

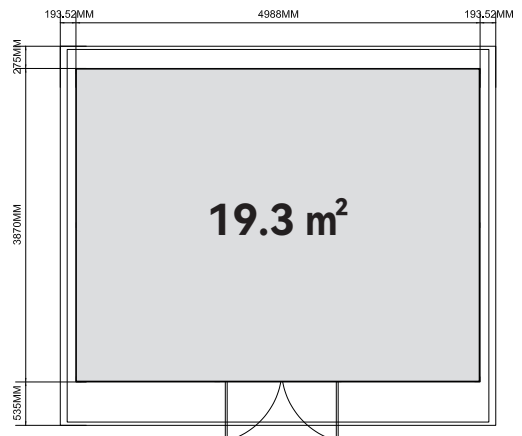
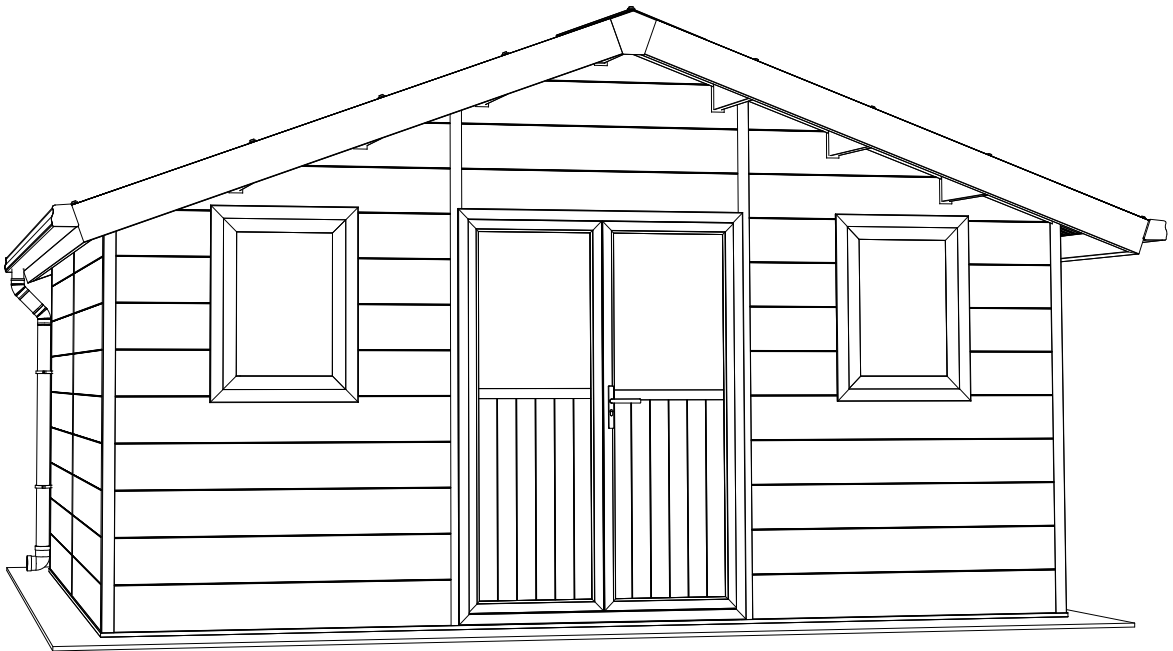
ISORA

Notice de montage

Assembly instructions/ Montageanleitung/ Montage-instructies



SIZE 5×4m



FR- RECOMMANDATIONS

Notice à conserver pendant toute la durée de vie du produit.

Selon l'emplacement et la surface, l'installation d'un abri peut être soumise à une déclaration préalable de travaux ou une demande de permis de construire. Vérifier la réglementation en vigueur avant l'installation. Lire attentivement la notice avant de procéder au montage, s'assurer qu'aucune pièce n'est endommagée ou manquante. L'abri doit être installé dans un environnement adapté, sur une fondation stable et nivelée, telle une dalle béton. Le montage de cet abri nécessite au moins 2 personnes. Laisser suffisamment d'espace autour de l'abri afin de ne pas être gêné pour son installation. Manipuler les pièces avec précaution. Déballez toutes les pièces, les placer sur une surface propre et les rassembler par zone. En raison de la proportion élevée de bois, la surface peut avoir différentes nuances et changer de couleur au fil du temps. Cela ne nécessite pas de traitement spécial et n'affecte pas la durée de vie de l'abri. Ne pas utiliser de produit corrosif ou autre produit de nettoyage agressif pouvant altérer l'abri.

CONSEILS D'UTILISATION

Cet abri ne peut être utilisé à des fins résidentielles. Ne pas effectuer l'installation par temps pluvieux ou venteux. Utiliser uniquement les outils listés dans la notice. Porter des gants et lunettes de protection pour le montage. Nettoyer l'abri à l'eau claire et au savon. Les produits contenant de l'huile ou de l'acétone peuvent tâcher ou endommager l'abri. Ne pas stocker d'objet chaud dans l'abri, tels que grill ou barbecue récemment utilisés, ou tout produit chimique volatile. Afin d'éviter toute déformation de l'abri, ne pas appuyer d'objet lourd contre les murs. En cas de neige, déblayer le toit. S'assurer de la bonne ventilation de l'abri pour éviter toute moisissure. La direction du vent est un facteur important, éviter d'exposer l'abri et notamment les portes à une zone très venteuse. Garder les portes fermées et verrouillées lorsque l'abri n'est pas utilisé.

GARANTIE DU PRODUIT

La garantie commerciale prend effet à la date de facturation du produit pour une durée de 20 ans. La garantie couvre tout défaut de fabrication et se limite au remplacement de la pièce défectueuse par une pièce identique ou similaire.

La garantie ne pourra s'appliquer qu'en cas de respect des conseils de montage, d'utilisation et d'entretien. La garantie ne couvre pas :

- L'usure normale du produit
- La perte ou la casse de toute pièce lors du déballage et/ou de l'installation
- Le vandalisme
- Les conditions climatiques extrêmes : vents forts, tempêtes, grêle, neige, inondations, foudre...

EN- RECOMMANDATIONS

Keep these instructions for the life of the product.

Depending on location and surface area, the installation of a shelter may be subject to prior declaration of works or planning permission. Check current regulations before installation.

Read the instructions carefully before installation, and check that no parts are damaged or missing. The shed must be installed in a suitable environment, on a stable, level foundation such as a concrete slab. At least 2 people are required to assemble the shed. Leave enough space around the shelter to avoid obstructing its installation. Handle parts with care. Unpack all parts, place them on a clean surface and assemble them by area. Due to the high proportion of wood, the surface may have different shades and change color over time. This does not require any special treatment and does not affect the shed's lifespan. Do not use corrosive or

other aggressive cleaning products that could damage the shed.

PRECAUTION FOR USE

This shed is not suitable for residential use. Do not install in wet or windy conditions. Use only the tools listed in the manual. Wear protective gloves and goggles during assembly. Clean the shelter with clean water and soap. Products containing oil or acetone may stain or damage the shed. Do not store hot objects in the shed, such as recently used grills or barbecues, or any volatile chemicals. To avoid warping the shelter, do not lean heavy objects against the walls. In case of snow, clear the roof. Make sure the shed is well ventilated to prevent mould. Wind direction is an important factor; avoid exposing the shed, and especially the doors, to a very windy area. Keep doors closed and locked when not in use.

WARRANTY

The commercial warranty takes effect on the product's invoice date for a period of 20 years. The warranty covers any manufacturing defect and is limited to the replacement of the defective part by an identical or similar part.

The warranty will only apply if assembly, use and maintenance instructions have been followed. The warranty does not cover :

- Normal wear and tear
- Loss or breakage of any part during unpacking and/or installation
- Vandalism

Extreme weather conditions: high winds, storms, hail, snow, flooding, lightning, etc.

DE- EMPFEHLUNGEN

Gebrauchsanweisung, die während der gesamten Lebensdauer des Produkts aufzubewahren ist.

Je nach Standort und Fläche kann für die Installation einer Überdachung eine vorherige Bauanmeldung oder ein Antrag auf Baugenehmigung erforderlich sein. Prüfen Sie vor der Installation die geltenden Vorschriften.

Lesen Sie die Anleitung vor der Montage aufmerksam durch und vergewissern Sie sich, dass keine Teile beschädigt sind oder fehlen. Die Überdachung muss in einer geeigneten Umgebung auf einem stabilen und nivellierten Fundament, wie z. B. einer Betonplatte, aufgestellt werden. Für den Aufbau des Schutzraums sind mindestens zwei Personen erforderlich. Lassen Sie um den Schutzraum herum ausreichend Platz, damit Sie beim Aufbau nicht behindert werden. Gehen Sie mit den Teilen vorsichtig um. Packen Sie alle Teile aus, legen Sie sie auf eine saubere Fläche und stellen Sie sie nach Bereichen geordnet zusammen. Aufgrund des hohen Holzanteils kann die Oberfläche verschiedene Schattierungen aufweisen und im Laufe der Zeit ihre Farbe verändern. Dies erfordert keine besondere Behandlung und beeinträchtigt nicht die Lebensdauer des Schutzraums. Verwenden Sie keine ätzenden oder anderen aggressiven Reinigungsmittel, die den Schutzraum beeinträchtigen könnten.

NUTZUNGSHINWEISE

Dieser Unterstand darf nicht für Wohnzwecke verwendet werden. Führen Sie die Installation nicht bei regnerischem oder windigem Wetter durch. Verwenden Sie nur die in der Anleitung aufgelisteten Werkzeuge.

Tragen Sie bei der Montage Schutzhandschuhe und eine Schutzbrille. Reinigen Sie den Schutzraum mit klarem Wasser und Seife. Öl- oder acetonhaltige Produkte können den Schutzraum verfärben oder beschädigen. Lagern Sie keine heißen Gegenstände im Schutzraum, wie z. B. kürzlich benutzte Grill- oder Barbecuegeräte, oder flüchtige Chemikalien. Lehnen Sie keine schweren Gegenstände an die Wände, um eine Verformung des Schutzraums zu vermeiden. Räumen Sie im Falle von Schnee das Dach. Sorgen Sie für eine gute Belüftung des Schutzraums, um Schimmelbildung zu vermeiden. Die Windrichtung ist ein wichtiger Faktor, vermeiden Sie es, den Schutzraum und insbesondere die Türen einer sehr windigen Zone auszusetzen. Halten Sie die Türen geschlossen und verriegelt, wenn der Schutzraum nicht benutzt wird.

PRODUKTGARANTIE

Die kommerzielle Garantie beginnt mit dem Rechnungsdatum des Produkts und gilt für eine Dauer von 20 Jahren. Die Garantie deckt alle Herstellungsfehler ab und beschränkt sich auf den Ersatz des defekten Teils durch ein identisches oder ähnliches Teil.

Die Garantie gilt nur, wenn die Montage-, Gebrauchs- und Pflegehinweise beachtet werden. Die Garantie deckt nicht ab:

- Den normalen Verschleiß des Produkts.
- Verlust oder Bruch von Teilen während des Auspackens und/oder der Installation.
- Vandalismus
- Extreme Wetterbedingungen: starke Winde, Stürme, Hagel, Schnee, Überschwemmungen, Blitzschlag...

NL- AANBEVELINGEN

Bewaar deze instructies gedurende de levensduur van het product.

Afhankelijk van de locatie en het oppervlak kan de installatie van een afdak onderworpen zijn aan een voorafgaande melding van werkzaamheden of een aanvraag voor een bouwvergunning. Controleer de geldende voorschriften vóór installatie.

Lees voor de installatie de instructies zorgvuldig door en controleer of er geen onderdelen beschadigd zijn of ontbreken. De overdekking moet worden geïnstalleerd in een geschikte omgeving, op een stabiele, vlakke ondergrond zoals een betonnen plaat. Er zijn minstens 2 personen nodig om de behuizing te monteren. Laat voldoende ruimte vrij rond de behuizing zodat deze niet wordt geblokkeerd tijdens de installatie. Ga voorzichtig om met de onderdelen. Pak alle onderdelen uit, leg ze op een schone ondergrond en zet ze per zone in elkaar. Door het hoge aandeel hout kan het oppervlak verschillende tinten hebben en na verloop van tijd van kleur veranderen. Dit vereist geen speciale behandeling en heeft geen invloed op de levensduur van de shelter. Gebruik geen bijtende of andere agressieve schoonmaakmiddelen die de shelter kunnen beschadigen.

AANBEVELINGEN VOOR GEBRUIK

Deze shelter mag niet worden gebruikt voor residentiële doeleinden. Niet installeren bij nat of winderig weer. Gebruik alleen het gereedschap dat in de instructies staat. Draag beschermende handschoenen en een veiligheidsbril tijdens de montage. Reinig de behuizing met schoon water en zeep. Producten die olie of aceton bevatten, kunnen vlekken of schade aan de behuizing veroorzaken. Bewaar geen hete voorwerpen in de behuizing, zoals recent gebruikte grills of barbecues, of vluchtige chemicaliën. Leun geen zware voorwerpen tegen de wanden om kromtrekken van de overdekking te voorkomen. Maak het dak sneeuwvrij als er sneeuw ligt. Zorg ervoor dat de schuilplaats goed geventileerd is om schimmel te voorkomen. Windrichting is een

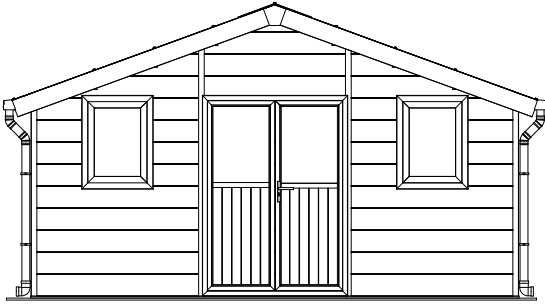
belangrijke factor; vermijd blootstelling van de shelter, en in het bijzonder de deuren, aan een erg winderig gebied. Houd de deuren gesloten en op slot als de schuilplaats niet in gebruik is.

PRODUCTGARANTIE

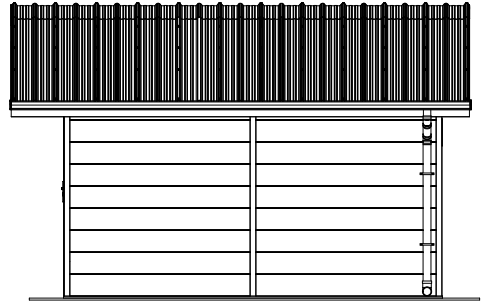
De commerciële garantie gaat in op de factuurdatum van het product voor een periode van 20 jaar. De garantie dekt elke fabricagefout en is beperkt tot de vervanging van het defecte onderdeel door een identiek of gelijksoortig onderdeel.

De garantie is alleen van toepassing als de montage-, gebruiks- en onderhoudsinstructies zijn opgevolgd. De garantie dekt niet

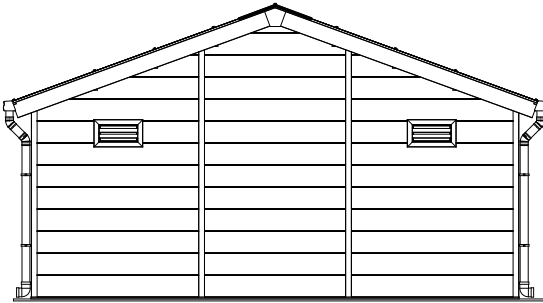
- Normale slijtage
- Verlies of breuk van een onderdeel tijdens het uitpakken en/of installeren
- vandalisme
- Extreme weersomstandigheden: harde wind, storm, hagel, sneeuw, overstroming, bliksem, enz.



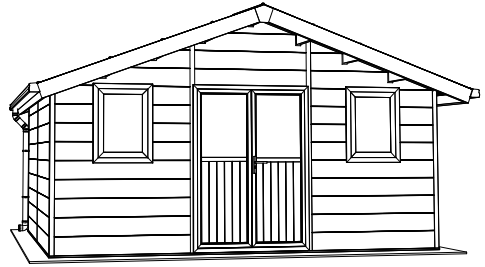
Vue avant / Front view /
Frontansicht / vooraanzicht



Vue latérale / Side view /
Seitenansicht / Zijaanzicht



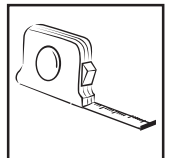
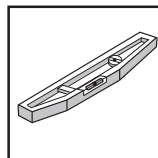
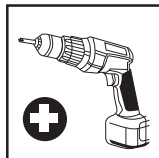
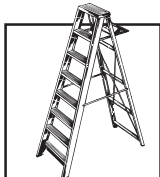
Vue arrière / Back view
/ Ansicht von hinten/
Achteraanzicht



Perspective / Axonometric
view / Perspektive /
Perspectief





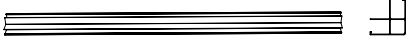






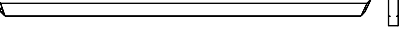

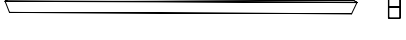

MATÉRIEL NÉCESSAIRE POUR L'INSTALLATION

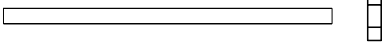
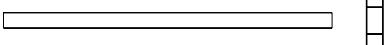

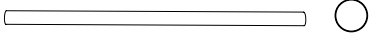
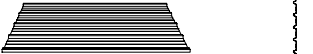



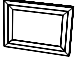
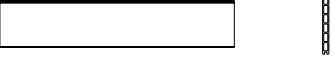
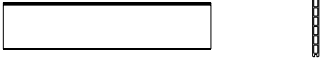
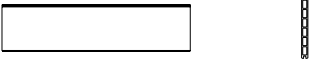



Required tools for installation / Benötigtes Material für die Installation / Materialen die nodig zijn voor de installatie

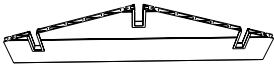




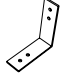
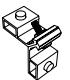

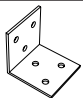



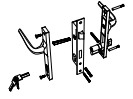
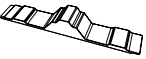


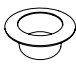


LISTE DES PIÈCES





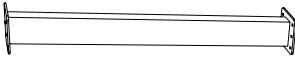

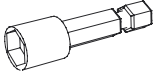
Parts list / Liste der Teile / Onderdelenlijst

| N° | IMAGE | DIMENSIONS | DESCRIPTION | QTY | ZONE° |
|----|---|---------------------|--|-----|-------|
| | | | FR/EN/DE/NL | | |
| 1 |  | 45×35 L =4988mm | Cadre inférieur en aluminium (AVANT) Aluminium bottom frame (FRONT) Aluminium-Bodenrahmen Aluminium onderframe | 1 | A |
| 2 |  | 45×35 L =4988mm | Cadre inférieur en aluminium (ARRIERE) Aluminium bottom frame (REAR) Aluminium-Bodenrahmen Aluminium onderframe | 1 | A |
| 3 |  | 45×35 L =3870mm | Cadre inférieur en aluminium (GAUCHE & DROITE) Aluminium bottom frame (LEFT & RIGHT) Aluminium-Bodenrahmen Aluminium onderframe | 2 | A |
| 4 |  | 60×60 L =2051mm | Profil vertical en aluminium (GAUCHE & DROITE) Aluminium column (LEFT and RIGHT) Vertikalprofil aus Aluminium Profiel verticaal en aluminium | 2 | A |
| 5 |  | 60×60 L =2051mm | Profil vertical en aluminium (GAUCHE & DROITE) Aluminium column (LEFT and RIGHT) Vertikalprofil aus Aluminium Profiel verticaal en aluminium | 2 | A |
| 6 |  | 60×33 L =2673mm | Profil vertical en aluminium (AVANT) Aluminium column (FRONT) Vertikalprofil aus Aluminium Profiel verticaal en aluminium | 4 | A |
| 7 |  | 60×33 L =2041mm | Profil vertical en aluminium (ARRIERE) Aluminium column (REAR) Vertikalprofil aus Aluminium Profiel verticaal en aluminium | 2 | A |
| 8 |  | 63×40 L =1485mm | Cadre de porte (HAUT) Door frame (UP) Türrahmen Deurkozijn | 1 | A |
| 9 |  | 63×40 L =1485mm | Cadre de porte (BAS) Door frame (BOTTOM) Türrahmen Deurkozijn | 1 | A |
| 10 |  | 63×40 L =2050mm | Cadre de porte (GAUCHE) Door frame (LEFT) Türrahmen Deurkozijn | 1 | A |
| 11 |  | 63×40 L =2050mm | Cadre de porte (DROIT) Door frame (RIGHT) Türrahmen Deurkozijn | 1 | A |
| 12 |  | 180×40 L =2859mm | Cadre extérieur de toit en aluminium (AVANT et ARRIERE) Aluminum roof outer (FRONT and REAR) Äußerer Dachrahmen aus Aluminium Extern aluminium dakframe | 2 | B |
| 13 |  | 180×40 L =2859mm | Cadre extérieur de toit en aluminium (AVANT et ARRIERE) Aluminum roof outer (FRONT and REAR) Äußerer Dachrahmen aus Aluminium Extern aluminium dakframe | 2 | B |
| 14 |  | 140×40 L =4680mm | Cadre extérieur de toit en aluminium (DROITE et GAUCHE) Aluminum roof outer (RIGHT and LEFT) Äußerer Dachrahmen aus Aluminium Extern aluminium dakframe | 2 | B |
| 15 |  | 37×30 L =615mm | Profil aluminium en U (GAUCHE & DROITE) Aluminum U Profile (LEFT&RIGHT) U-förmiges Aluminiumprofil U-vormig aluminium profiel | 16 | B |

| N° | IMAGE | DIMENSIONS | DESCRIPTION | QTY | ZONE° |
|------|---|----------------------|---|-----|-------|
| | | | FR/EN/DE/NL | | |
| 16-1 |  | 140×40 L=4600mm | Poutre de toit en aluminium Aluminum roof top beam (UP) Dachbalken aus Aluminium Aluminium dakbalk | 6 | B |
| 16-2 |  | 139.9×40 L=4600mm | Poutre de toit en aluminium Aluminum roof top beam (UP) Dachbalken aus Aluminium Aluminium dakbalk | 1 | B |
| 17 |  | 130×91.3 L=4700mm | Gouttière de toit Water Tank (REAR) Dachrinne Dakgoot | 2 | B |
| 18 |  | 75×75 L=2000mm | Tube de descente pour gouttière Aluminum alloy water pipe Fallrohr für hintere Regenrinne Downpipe voor dakgoot achter | 2 | C |
| 19 |  | 1110×2 L=2860mm | Panneau de toit Roof panel Dachplatte Dakpaneel | 10 | C |
| 19-1 |  | 1110×2 L=1110mm | Faîtière Ridge panel Dachfirst Nok | 5 | C |
| 20 |  | 2050×1485 | Porte Double Door (FRONT) Tür Deur | 1 | C |
| 21 |  | 280×500 | Grille de ventilation Vent (REAR) Lüftungsgitter Ventilatioerooster | 2 | A |
| 21-1 |  | 956×730 | Fenêtre Window Fenster Raam | 2 | A |
| 22 |  | 233×28 L=1877mm | Lame murale en composite (ARRIERE) WPC Plank Wall (REAR) Wandlamelle aus Verbundstoff Samengestelde wandlat | 36 | A |
| 23 |  | 233×28 L=1687mm | Lame murale en composite (GAUCHE & DROITE) WPC Plank Wall (LEFT&RIGHT) Wandlamelle aus Verbundstoff Samengestelde wandlat | 26 | A |
| 24 |  | 233×28 L=1470mm | Lame murale en composite (AVANT) WPC Plank Wall (FRONT) Wandlamelle aus Verbundstoff Samengestelde wandlat | 15 | A |
| 25 |  | 233×28 L=622mm | Lame murale en composite (AVANT) WPC Plank Wall (FRONT) Wandlamelle aus Verbundstoff Samengestelde wandlat | 4 | A |
| 26 |  | 233×28 L=512mm | Lame murale en composite (AVANT) WPC Plank Wall (FRONT) Wandlamelle aus Verbundstoff Samengestelde wandlat | 16 | A |
| 27 |  | 633×1948 L=1687mm | Lame murale en composite (AVANT et ARRIERE) WPC Plank Wall (FRONT and REAR) Wandlamelle aus Verbundstoff Samengestelde wandlat | 4 | A |

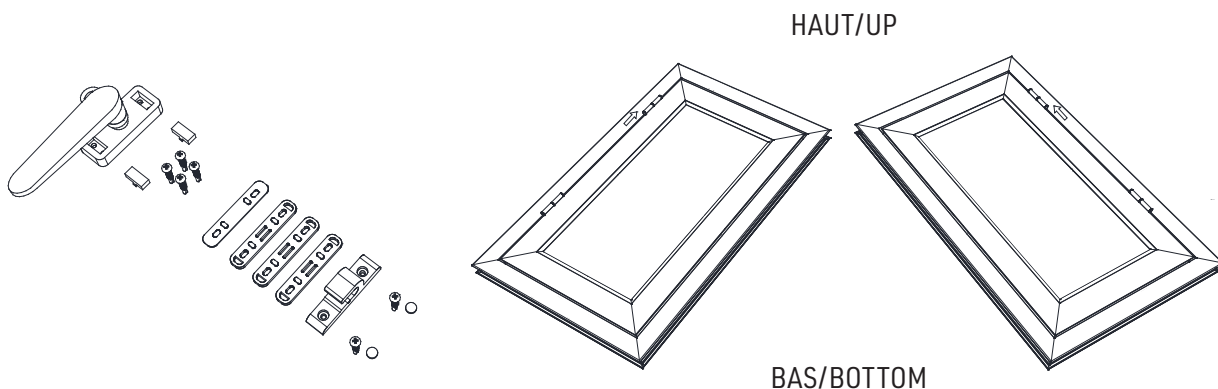
| N° | IMAGE | DIMENSIONS | DESCRIPTION | QTY | ZONE° |
|----|---|----------------------|---|-----|-------|
| | | | FR/EN/DE/NL | | |
| 28 |  | 458×1470 L=1470mm | Lame murale en composite (AVANT et ARRIERE) WPC Plank Wall (FRONT and REAR) Wandlamelle aus Verbundstoff Samengestelde wandlat | 2 | A |

| N° | STRUCTURE | DESCRIPTION | QTY | ZONE° |
|------|---|--|-----|-------|
| | | FR/EN/DE/NL | | |
| A1 |  | Vis expansion 8x80 Expansion screw 8X80 Expansionsschraube 8x80 Uitbreidingschroef 8x80 | 18 | A |
| A2 |  | Vis à tête ronde 4x16 Round head Parker screw 4X16 Rundkopfschraube 4x16 Rondkopfschroef 4x16 | 965 | A |
| C1 |  | Equerre de colonne L bracket for column Säulenwinkel Kolomhoek | 20 | A |
| C2 |  | Connecteur de porte Door connector Türverbinder Deurconnector | 4 | A |
| C3 |  | Connecteur de porte Door frame mounting Türverbinder Deurconnector | 8 | A |
| C4 |  | Equerre de poutre L bracket for beams Balkenwinkel Stralingshoek | 60 | B |
| C5 |  | Connecteur de cadre de toit en L L connector for Roof frame L-Dachrahmenverbinder L-vormige dakframeverbinding | 4 | B |
| A3 |  | Vis 5x75 Hexagon Parker screw 5X75 Schraube 5x75 Schroef 5x75 | 206 | C |
| D1 |  | Protection anti-pluie pour vis de toit Rain cap for roof screw Regenschutz für Dachschrauben Regenbescherming voor dakschroeven | 206 | C |
| E1 |  | Poignée de porte Door lock Türgriff Deurklink | 1 | C |
| D2 |  | Connecteur de toit Roof plug Dachstopfen Dakplug | 36 | C |
| D3 |  | Embout de gouttière Plastic cover Rinnenendstück Eindkap dakgoot | 2 | C |
| D3-1 |  | Embout de gouttière Plastic cover Rinnenendstück Eindkap dakgoot | 2 | C |
| F1 |  | Sortie de gouttière Water pipe cover Rinnenaustritt Gootafvoer | 2 | C |
| D4 |  | Collier de descente Plumbing fittings Abwärtsschelle Kraag laten zakken | 4 | C |
| D5 |  | Coude Downspouts Rinnenbogen Dakgoot elleboog | 2 | C |

| N° | STRUCTURE | DESCRIPTION | | QTY | ZONE° |
|----|---|--|--|-----|-------|
| | | FR/EN/DE/NL | | | |
| F2 |  | Jonction cadre de toit Roof frame junction Verbindung Dachrahmen Aansluiting dakframe | | 2 | C |
| G1 |  | Joint Seal Dichtung Gezamenlijk | | 2 | C |
| G2 |  | Joint Seal Dichtung Gezamenlijk | | 1 | C |
| G3 |  | Joint Seal Dichtung Gezamenlijk | | 1 | C |
| H1 |  | Rail de connexion Connector rail Verbindungsschiene Verbindingsrail | | 2 | B |
| Z1 |  | Clé Allen Allen wrench Inbusschlüssel Inbusseutel | | 1 | A |
| Z2 |  | Embout pour visseuse Screw bits Bit für Schrauber Schroevendraaier bit | | 1 | C |

Détails du kit fenêtre

Window kit details / Details zum Fenster-Set / Details van de vensterset

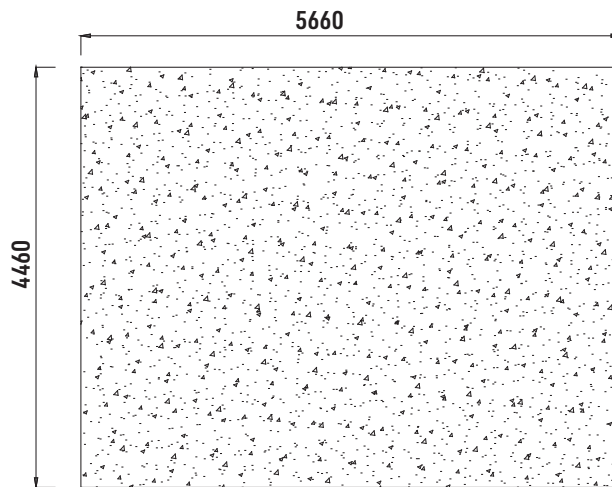


| | |
|-----------|---|
| FR | Afin de faciliter le montage les pièces sont séparées et identifiées en 3 parties. A: première partie, B: deuxième partie, C: dernière partie. |
| EN | Pieces are separated and identified in 3 parts for an easy installation. A: first part, B: second part, C: last part. |
| DE | Zur Erleichterung des Zusammenbaus sind die Teile getrennt und in 3 Gruppen eingeteilt. A: Erster Teil der Montage; B: zweiter Teil der Montage; C: letzter Teil der Montage. |
| NL | Om de montage te vergemakkelijken, zijn de onderdelen gescheiden en geïdentificeerd in 3 delen. A: eerste deel, B: tweede deel, C: laatste deel. |

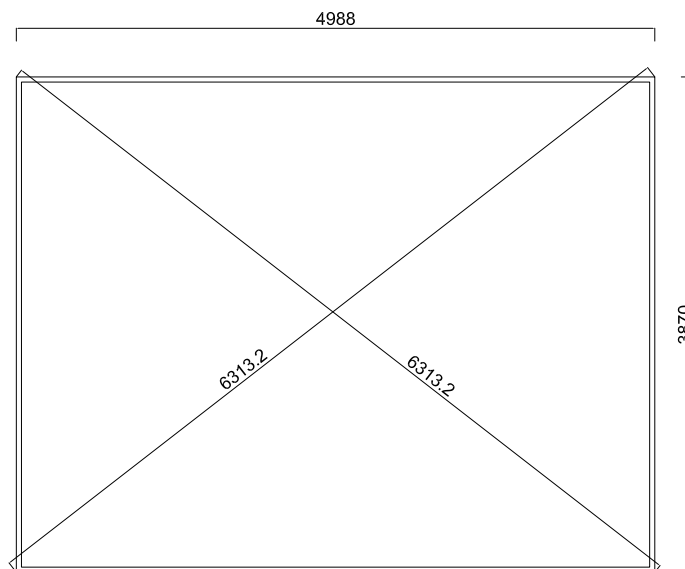
PLAN DE MONTAGE

Assembly plan / Montageplan / Montage tekening

| | |
|-----------|---|
| FR | L'abri doit être installé sur une fondation stable et nivelée, telle une dalle béton. La surface doit être plane et doit respecter les dimensions ci-dessous. |
| EN | The shed must be installed on a stable, level foundation, such as a concrete slab. The surface must be flat and comply with the following dimensions. |
| DE | Der Schutzraum muss auf einem stabilen und ebenen Fundament, z. B. einer Betonplatte, errichtet werden. Die Oberfläche muss eben sein und die folgenden Maße einhalten. |
| NL | De schuilplaats moet worden geïnstalleerd op een stabiele, vlakke ondergrond, zoals een betonnen plaat. Het oppervlak moet vlak zijn en voldoen aan de onderstaande afmetingen. |



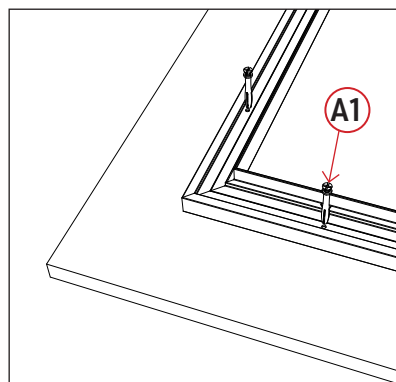
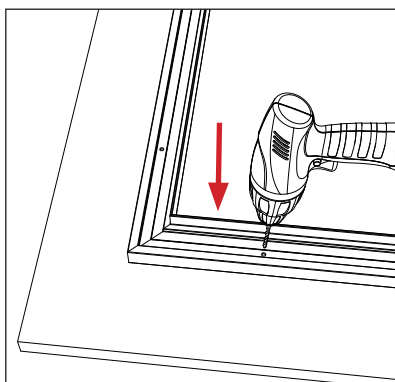
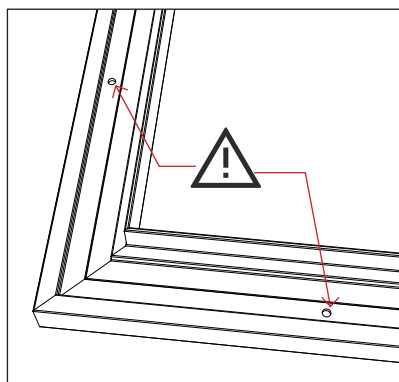
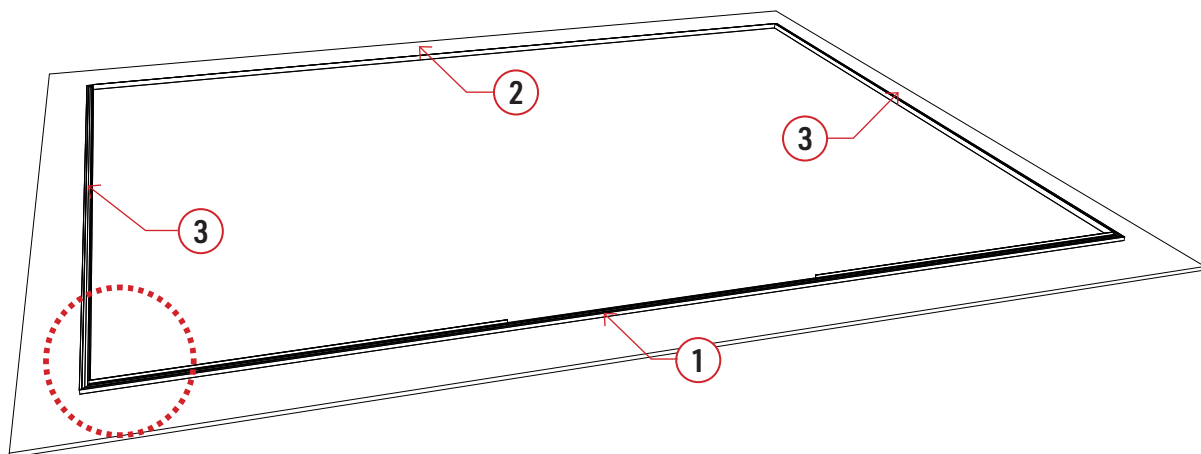
Bottom Beam Dimension Drawing.



ÉTAPES DE MONTAGE

Assembly steps / Montageschritte / Montage stappen

| | |
|-----------|--|
| FR | Installer le cadre inférieur de l'abri, pièces 1 à 3. Placer les vis A1 dans les trous et visser dans le sol autant que possible. Appliquer un mastic d'étanchéité entre le profil et le sol pour garantir l'étanchéité. |
| EN | Install the lower shed frame, parts 1 to 3. Place A1 screws in the holes and screw into the floor as far as possible. Apply sealing compound between profile and floor to ensure watertightness. |
| DE | Installieren Sie den unteren Rahmen des Schutzraums, Teile 1 bis 3. Setzen Sie die A1-Schrauben in die Löcher und schrauben Sie sie so weit wie möglich in den Boden. Tragen Sie zwischen dem Profil und dem Boden eine Dichtungsmasse auf, um die Wasserdichtigkeit zu gewährleisten. |
| NL | Installeer het onderste frame van de shelter, delen 1 tot 3. Plaats de A1-schroeven in de gaten en schroef ze zo ver mogelijk in de vloer. Breng een afdichtingsmiddel aan tussen het profiel en de vloer voor een waterdichte afdichting. |

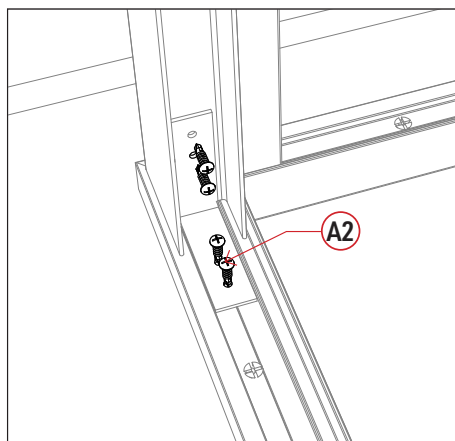
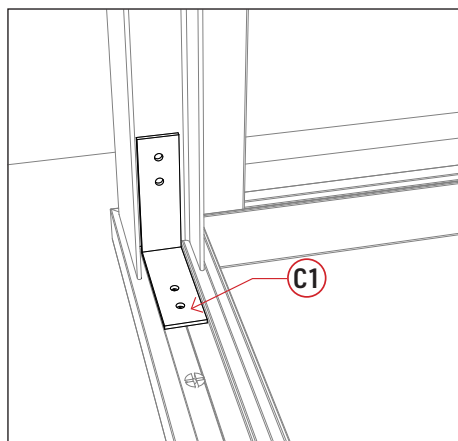
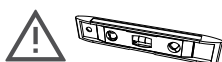
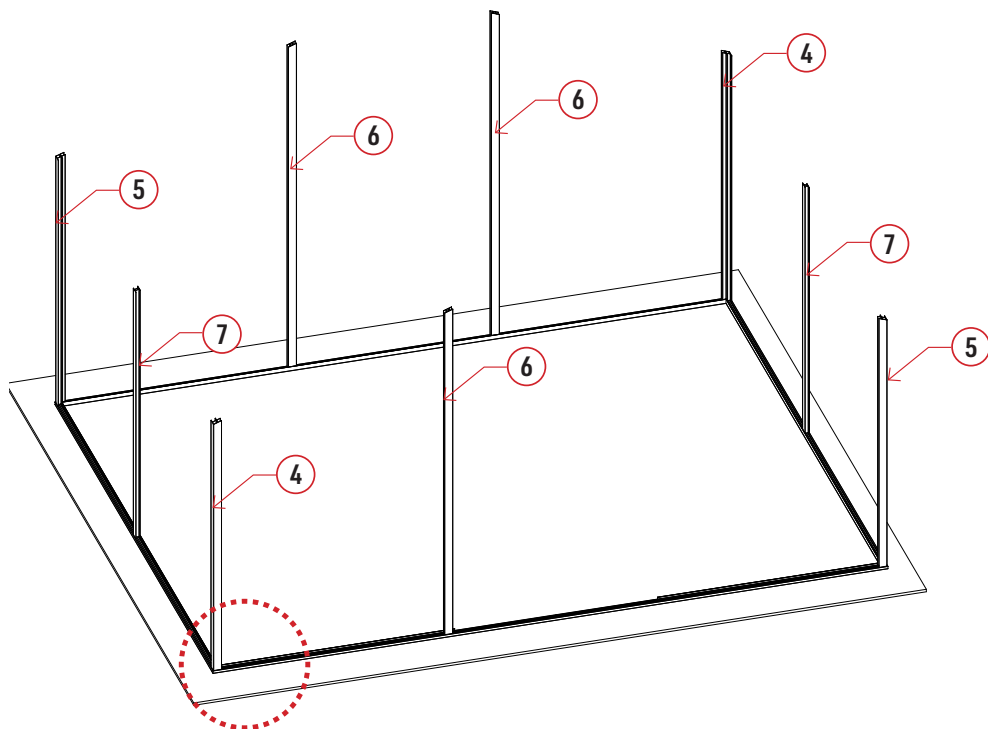


FR Pour positionner les profils verticaux, respecter les mesures indiquées ci-dessous.

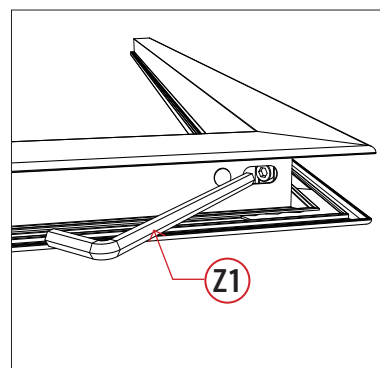
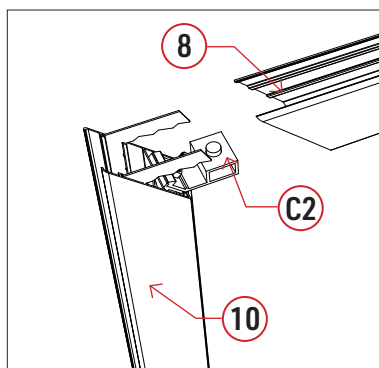
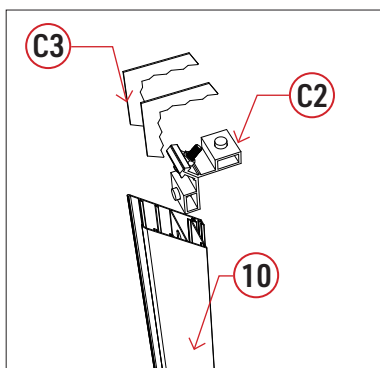
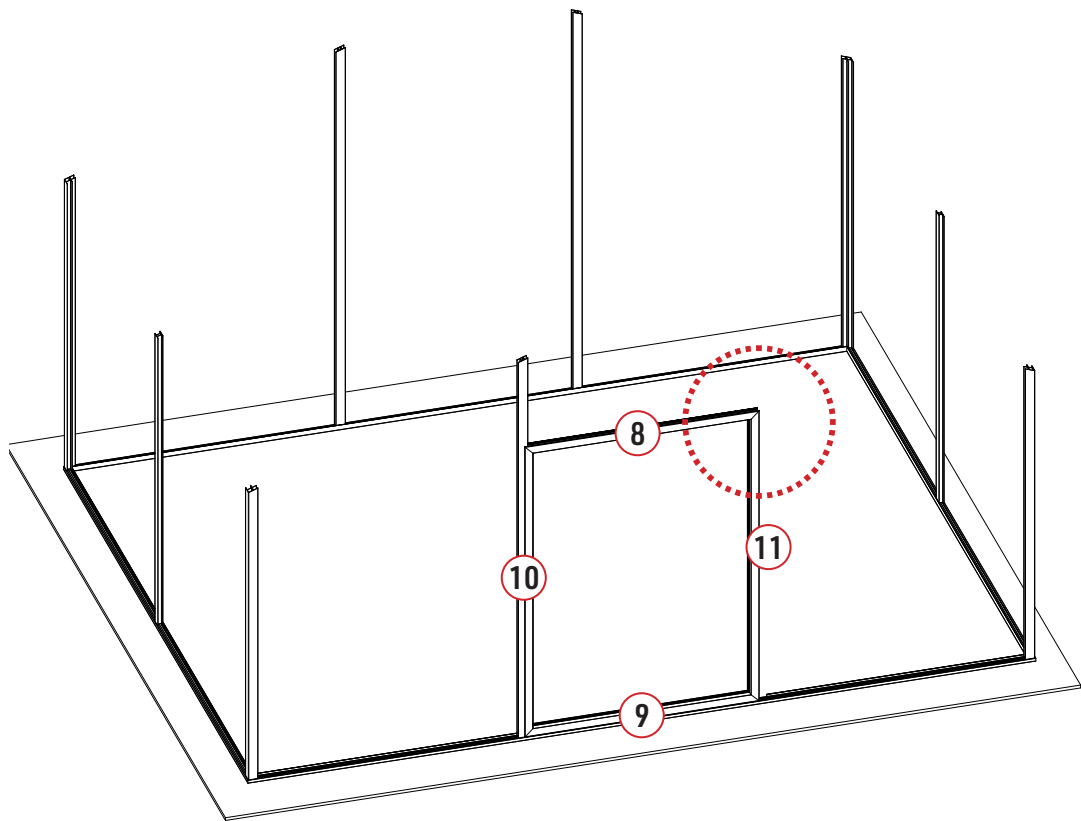
EN To position the vertical profiles, observe the measurements shown below.

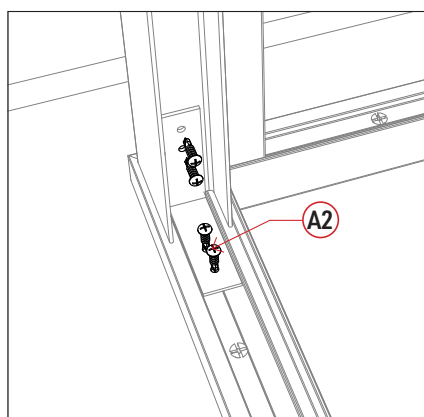
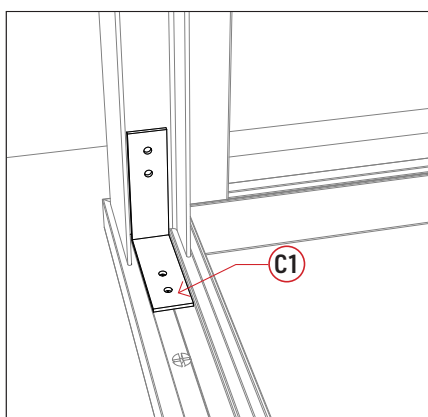
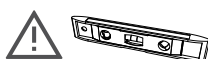
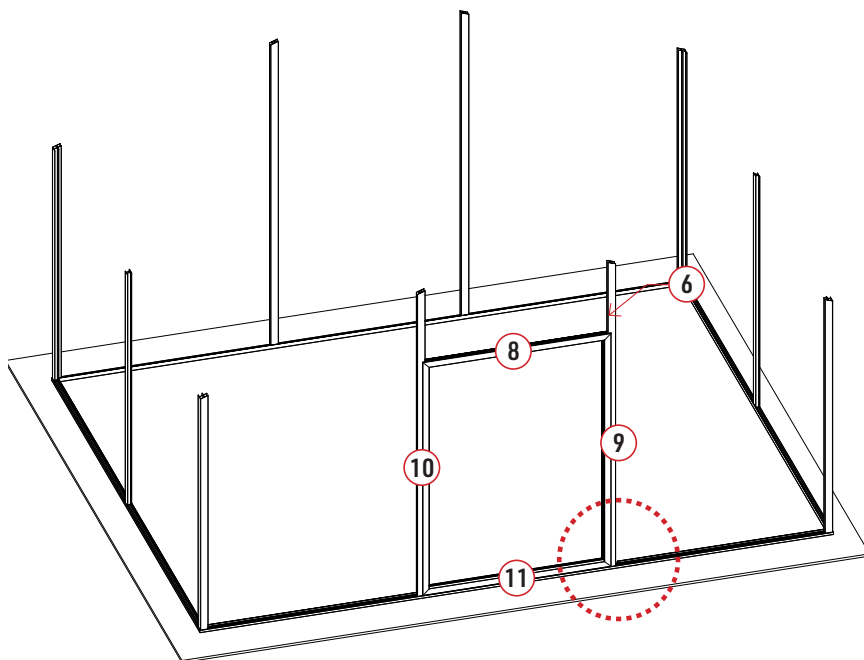
DE Beachten Sie bei der Positionierung der vertikalen Profile die unten angegebenen Maße.

NL Volg de onderstaande metingen om de verticale profielen te plaatsen.



| | |
|----|--|
| FR | Assembler le cadre de la porte, pièces 8 à 11, en utilisant les connecteurs C2 et C3 au niveau de chaque angle. Serrer avec la clé Allen Z1. Puis installer le cadre sur la structure. Les charnières doivent être à l'avant du cadre. Une fois le cadre installé, ajouter le dernier profil vertical, pièce 6, sur la droite du cadre de la porte. |
| EN | Assemble the door frame, parts 8 to 11, using connectors C2 and C3 at each corner. Tighten with Allen key Z1. Then install the frame on the structure. The hinges should be at the front of the frame. Once the frame is installed, add the last vertical profile, part 6, on the right-hand side of the door frame. |
| DE | Bauen Sie den Türrahmen, Teile 8 bis 11, zusammen, indem Sie die Verbinder C2 und C3 an jeder Ecke verwenden. Ziehen Sie sie mit dem Inbusschlüssel Z1 fest. Montieren Sie dann den Rahmen an der Struktur. Die Scharniere sollten sich an der Vorderseite des Rahmens befinden. Wenn der Rahmen installiert ist, fügen Sie das letzte vertikale Profil, Teil 6, auf der rechten Seite des Türrahmens hinzu. |
| NL | Monteer het deurframe, delen 8 tot 11, met behulp van verbindingstukken C2 en C3 op elke hoek. Draai vast met inbussleutel Z1. Installeer vervolgens het frame op de structuur. De scharnieren moeten aan de voorkant van het frame zitten. Zodra het kozijn geïnstalleerd is, voeg je het laatste verticale profiel, onderdeel 6, toe aan de rechterkant van het deurkozijn. |





FR

Insérer les lames murales dans les profils verticaux, en respectant la numérotation des pièces. Visser les lames aux profils à l'aide des vis A2, 2 vis à chaque extrémité.

EN

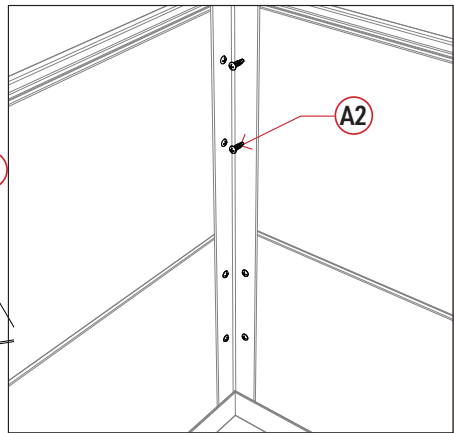
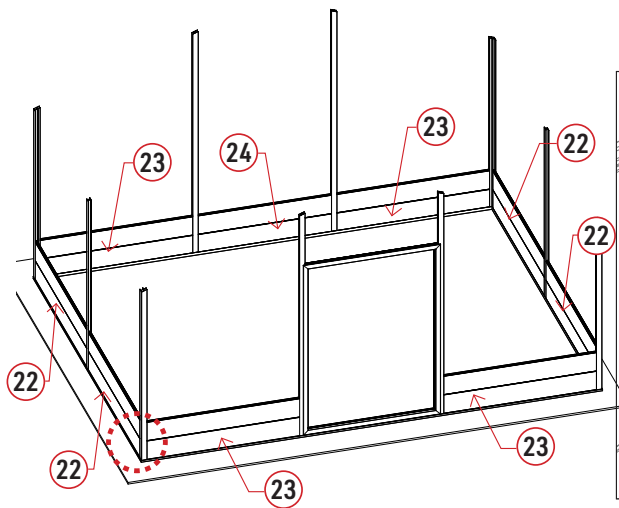
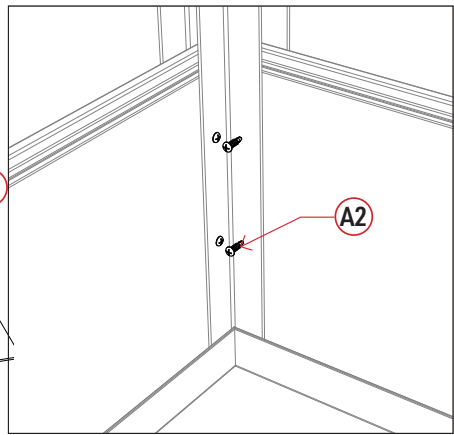
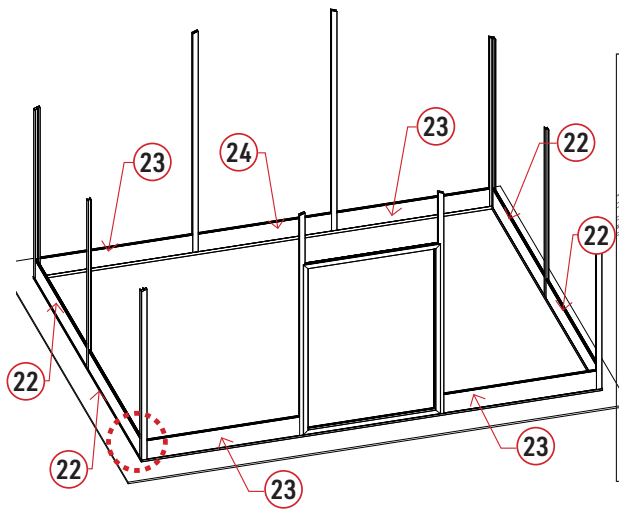
Insert the wall planks into the vertical profiles, respecting the part numbering. Screw the plank to profiles using A2 screws, 2 screws at each end.

DE

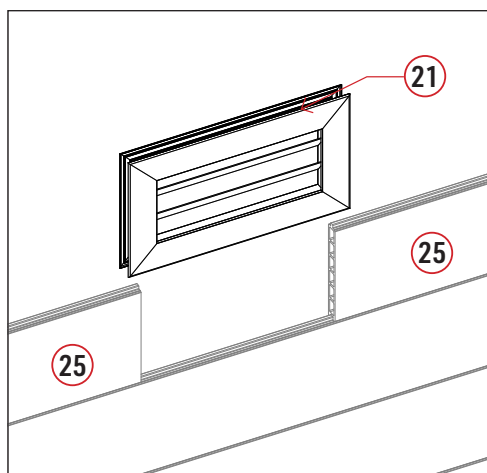
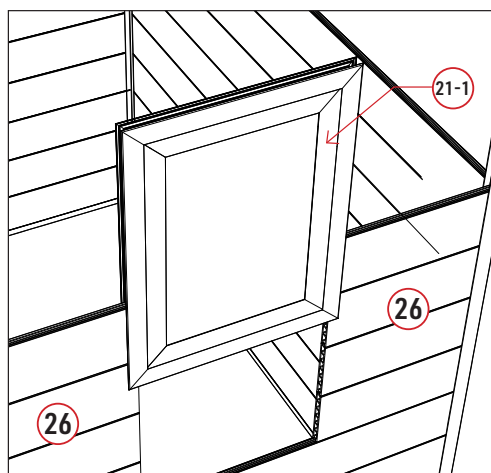
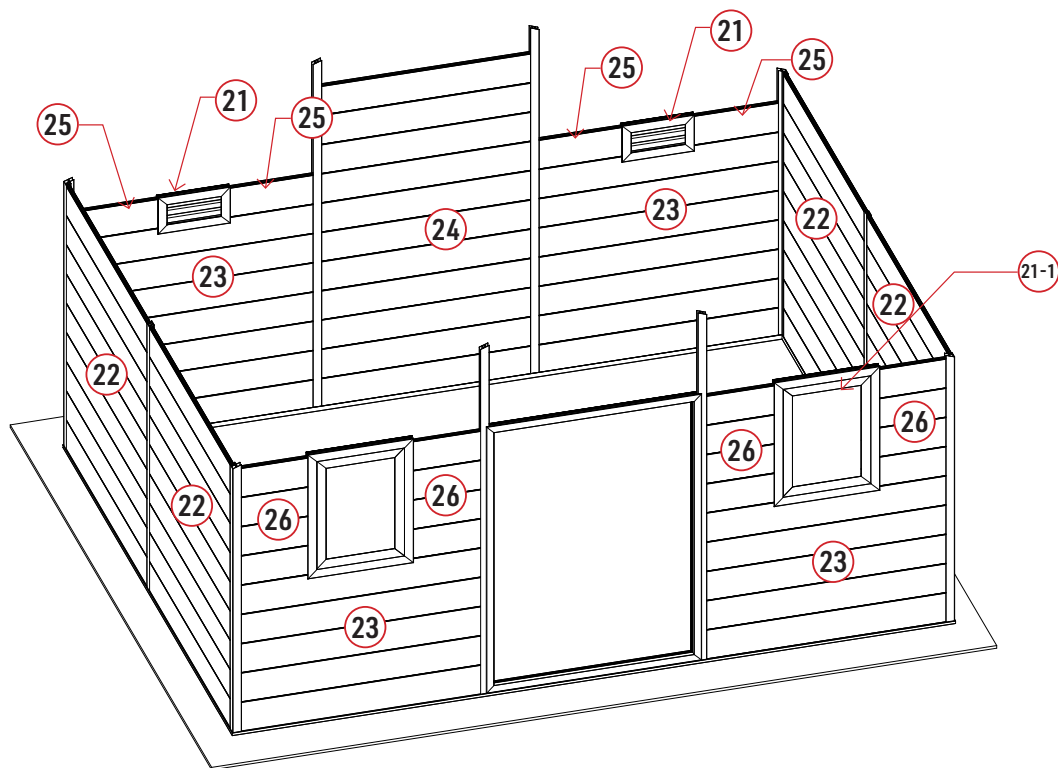
Setzen Sie die Wandpaneele in die vertikalen Profile ein, wobei Sie die Nummerierung der Teile beachten müssen. Verschraube die Lamellen mit den A2-Schrauben mit den Profilen, 2 Schrauben an jedem Ende.

NL

Plaats de wandplanken in de verticale profielen en let daarbij op de onderdeelnummers. Schroef de planken vast aan de profielen met A2-schroeven, 2 schroeven aan elk uiteinde.



| | |
|----|--|
| FR | <p>Poursuivre l'insertion des lames en suivant la numérotation des pièces. Visser les lames aux profils à l'aide des vis A2, 2 vis à chaque extrémité. Insérer les grilles de ventilation, pièces 21, aux emplacements dédiés, à l'arrière de l'abri. Et ajouter les fenêtres, 21-1. Attention les lames 23 et 26, de part et d'autre du cadre de la porte et des fenêtres ne doivent être vissées que sur les profils extérieurs. Elles seront fixées au cadre de la porte et de la fenêtre seulement une fois la porte installée, étape ultérieure. Pour l'installation des fenêtres, bien respecter le sens de pose (haut et bas). L'ouverture se fait par l'intérieur de l'abri.</p> |
| EN | <p>Continue inserting the planks according to part numbering. Screw the planks to the profiles using A2 screws, 2 screws at each end. Insert the air vents, part 21, in the dedicated positions at the rear of the shed. And add the windows, 21-1. Note that planks 23 and 26, on either side of the door and window frame, must only be screwed to the outer profiles. They will only be attached to the door and window frame once the door has been installed, at a later stage. When installing the windows, make sure to follow the installation direction (top and bottom). The window opens from the inside of the enclosure.</p> |
| DE | <p>Fahre mit dem Einsetzen der Lamellen fort, indem du der Nummerierung der Teile folgst. Verschrauben Sie die Lamellen mit den A2-Schrauben mit den Profilen, 2 Schrauben an jedem Ende. Setzen Sie die Lüftungsgitter, Teil 21, an den dafür vorgesehenen Stellen auf der Rückseite des Schutzraums ein. Fügen Sie auch das Fenster, 21-1, ein. Achtung: Die Lamellen 23 und 26 auf beiden Seiten des Türrahmens und des Fensters dürfen nur an die äußeren Profile geschraubt werden. Sie werden erst dann am Tür- und Fensterrahmen befestigt, wenn die Tür eingebaut ist, ein späterer Schritt. Beim Einbau des Fensters ist die Einbaurichtung (oben und unten) zu beachten. Die Öffnung erfolgt von der Innenseite des Schutzraums.</p> |
| NL | <p>Ga verder met het plaatsen van de planken volgens de onderdeelnummers. Schroef de lamellen op de profielen met A2-schroeven, 2 schroeven aan elk uiteinde. Plaats de ventilatieroosters, onderdeel 21, op de daarvoor bestemde plaatsen aan de achterkant van de kast. Voeg het raam 21-1 toe. Let op dat de lamellen 23 en 26, aan weerszijden van het deur- en raamkozijn, alleen aan de buitenste profielen moeten worden vastgeschroefd. Ze worden pas aan het deur- en raamkozijn bevestigd nadat de deur is geïnstalleerd. Volg bij het installeren van het raam de montagerichting (boven en onder). Het raam opent aan de binnenkant van de shelter.</p> |



FR

Insérer les lames murales dans les profils verticaux, en respectant la numérotation des pièces. Visser les lames aux profils à l'aide des vis A2, 2 vis à chaque extrémité.

EN

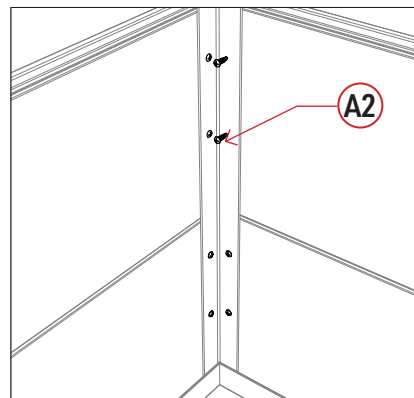
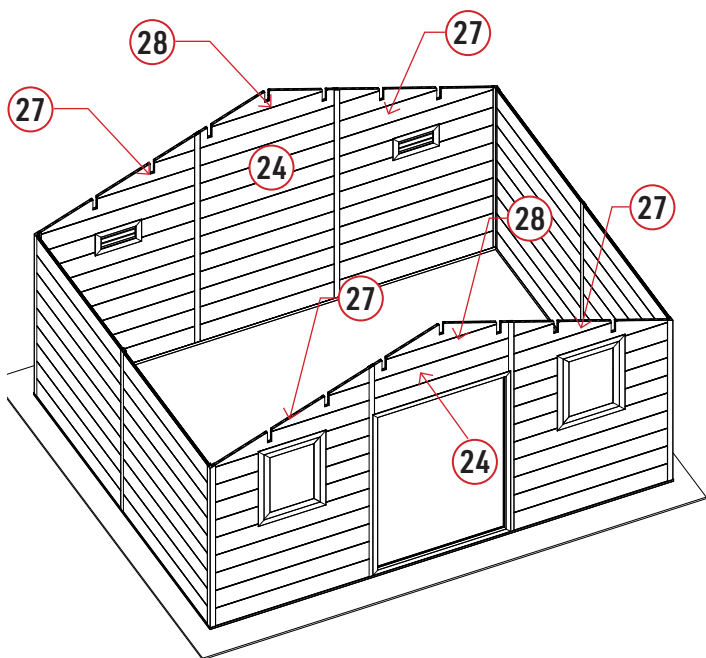
Insert the wall planks into the vertical profiles, respecting the part numbering. Screw the plank to profiles using A2 screws, 2 screws at each end.

DE

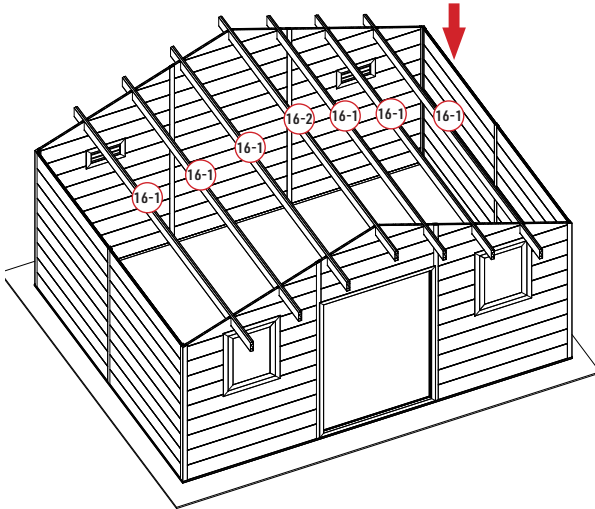
Setzen Sie die Wandpaneele in die vertikalen Profile ein, wobei Sie die Nummerierung der Teile beachten müssen. Verschraube die Lamellen mit den A2-Schrauben mit den Profilen, 2 Schrauben an jedem Ende.

NL

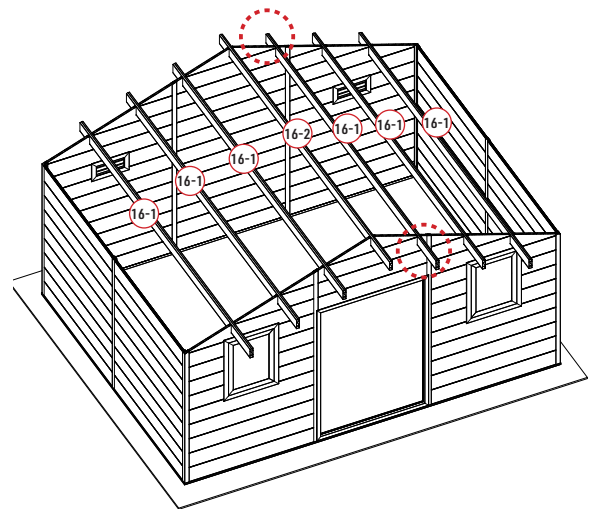
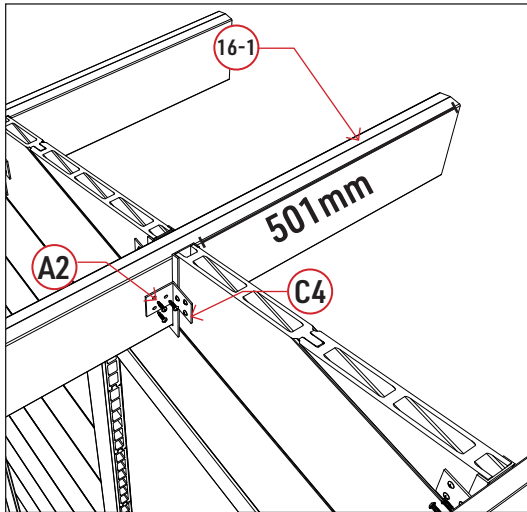
Plaats de wandplanken in de verticale profielen en let daarbij op de onderdeelnummers. Schroef de planken vast aan de profielen met A2-schroeven, 2 schroeven aan elk uiteinde.



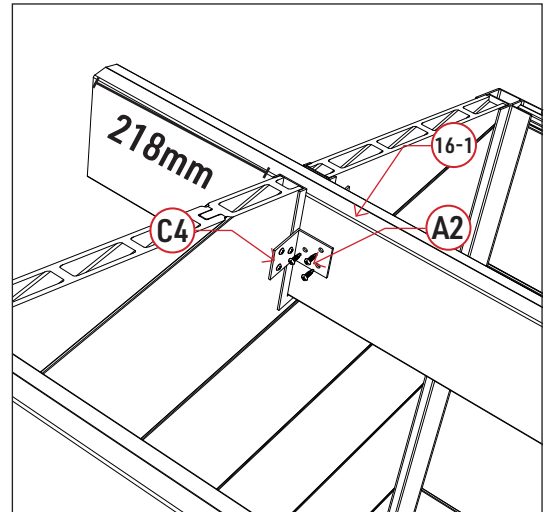
| | |
|----|--|
| FR | Installer les poutres, pièces 16-1 et 16-2, dans les encoches. Les poutres doivent dépasser de 501 mm à l'avant et 218 mm à l'arrière, essayer de respecter cette dimension autant que possible. Fixer les poutres avec les équerres C4 et les visser à l'aide des vis A2, 4 équerres par poutre. Les équerres se placent au centre des lames. |
| EN | Install the beams, parts 16-1 and 16-2, in the notches. The beams should protrude by 218 mm at the rear and 501 mm at the front; try to keep to this dimension as far as possible. Fix the beams with C4 brackets and screw them in place with A2 screws, 4 brackets per beam. The brackets are positioned in the center of the planks. |
| DE | Installiere die Balken, Teile 16-1 und 16-2, in den Aussparungen. Die Balken sollten hinten 218 mm und vorne 501 mm überstehen, versuche dieses Maß so weit wie möglich einzuhalten. Befestige die Balken mit den C4-Winkeln und verschraube sie mit A2-Schrauben, 4 Winkel pro Balken. Die Winkel werden in der Mitte der Dielen platziert. |
| NL | Installeer de balken, onderdelen 16-1 en 16-2, in de inkepingen. De balken moeten aan de achterkant 218 mm en aan de voorkant 501 mm uitsteken. Bevestig de balken met C4-beugels en schroef ze vast met A2-schroeven, 4 beugels per balk. De beugels worden in het midden van de planken geplaatst. |



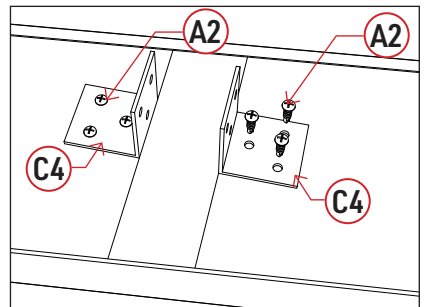
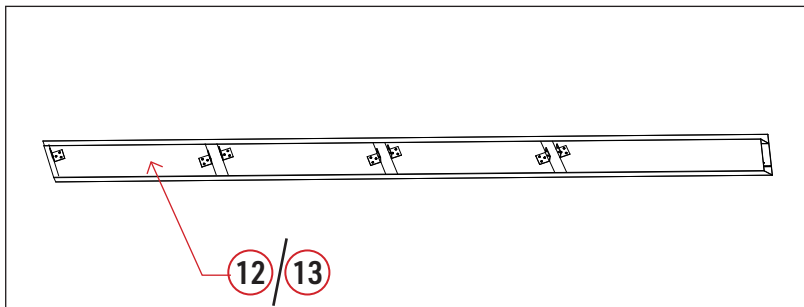
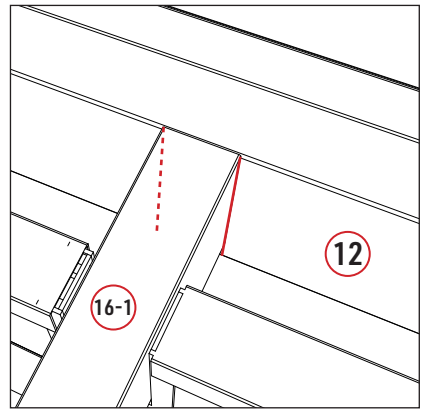
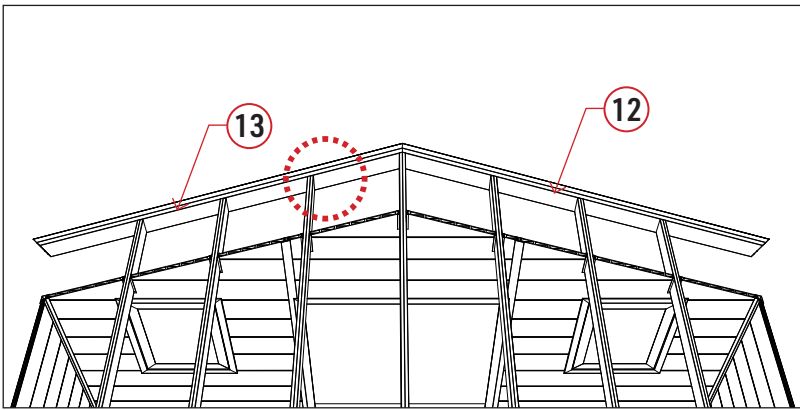
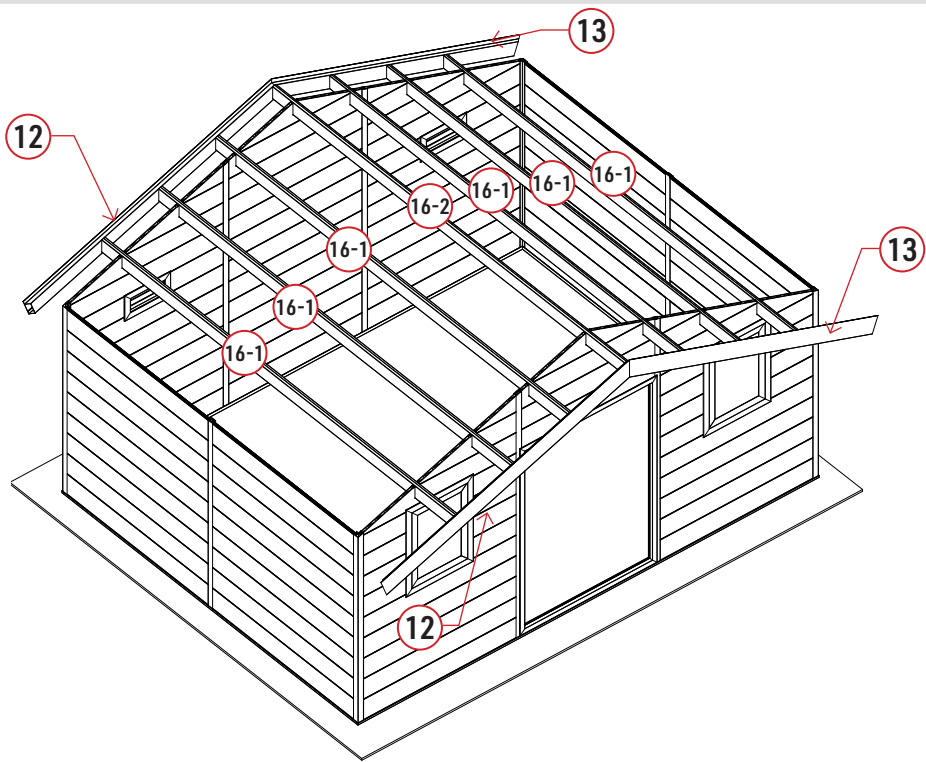
AVANT/FRONT

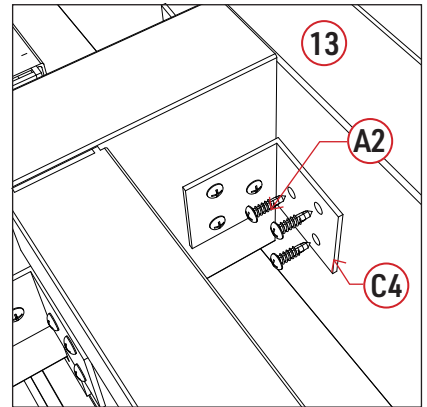
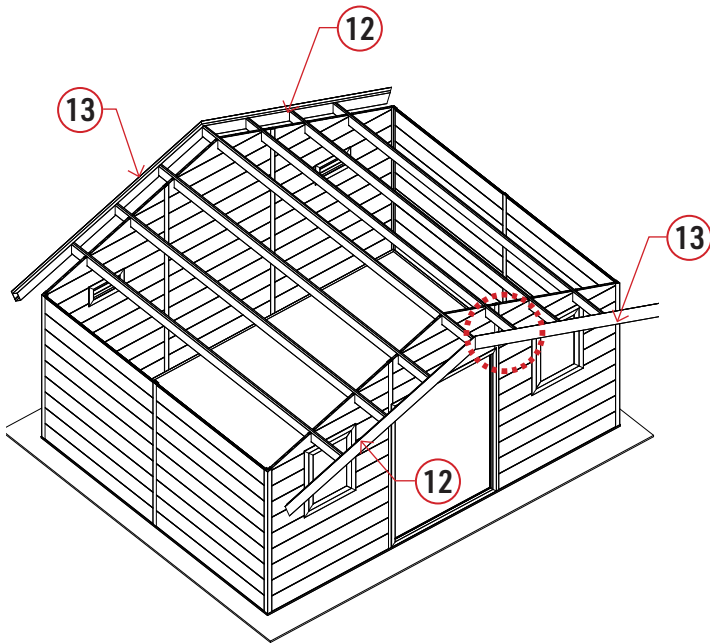


ARRIERE/REAR

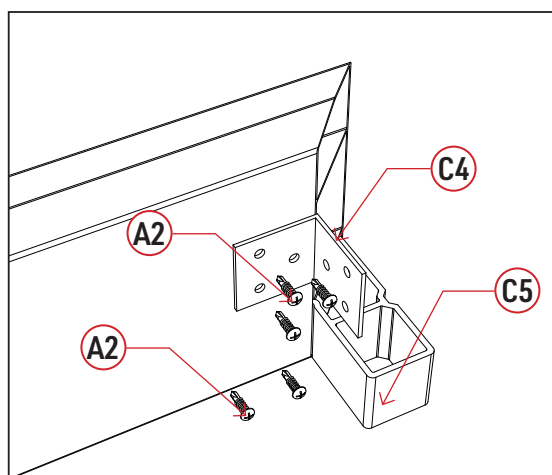
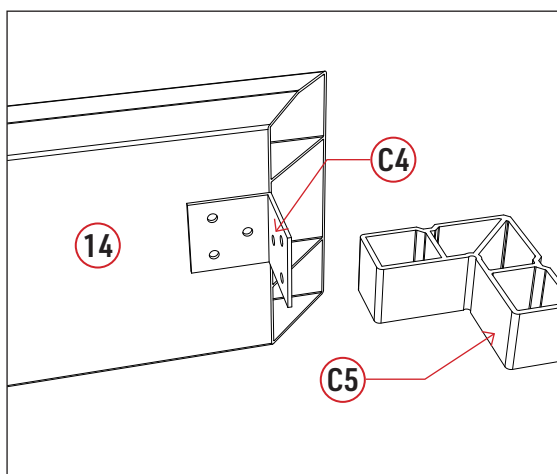
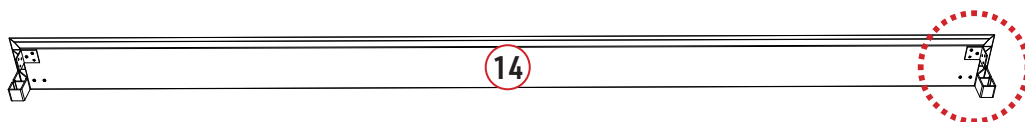


| | |
|-----------|--|
| FR | Fixer les cadres de toit à l'avant et à l'arrière, pièces 12 et 13, aux poutres grâce aux équerres C4 et aux vis A2. Réaliser un montage à blanc pour repérer la position des équerres. |
| EN | Fasten the front and rear roof frames, parts 12 and 13, to the beams using C4 brackets and A2 screws. Carry out a blank assembly to locate the position of the brackets. |
| DE | Befestige den vorderen und hinteren seitlichen Dachrahmen, Teile 12 und 13, mit den Winkeln C4 und den Schrauben A2 an den Trägern. Führen Sie eine Blindmontage durch, um die Position der Winkel zu markieren. |
| NL | Bevestig de dakframes voor en achter, delen 12 en 13, aan de balken met C4-beugels en A2-schroeven. Voer een blanco montage uit om de positie van de beugels te bepalen. |

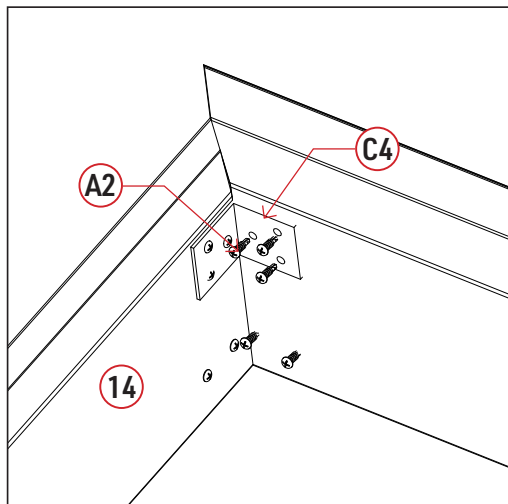
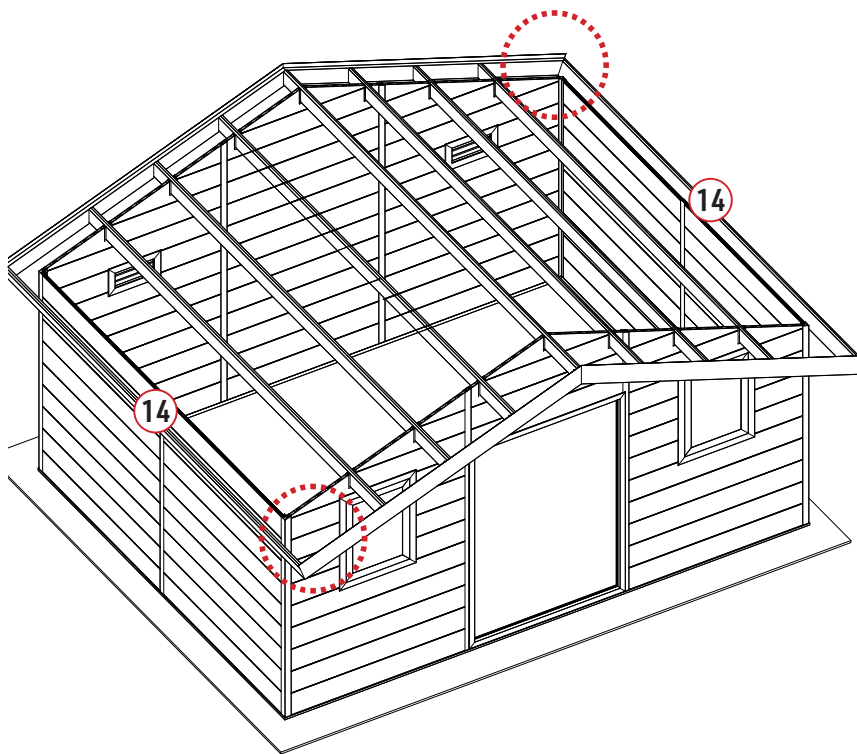




| | |
|-----------|---|
| FR | Sur les cadres de toit latéraux, pièces 14, insérer les connecteurs C5 et les équerres C4 à l'aide des vis A2, à chaque extrémité. Ajouter 2 vis A2 pour fixer le connecteur dans la lame. |
| EN | On side roof frames, part 14, insert C5 connectors and C4 brackets using A2 screws at each end. Add 2 A2 screws to secure the connector in the slat. |
| DE | Stecken Sie an den seitlichen Dachrahmen, Teile 14, die Verbinder C5 und die Winkel C4 mithilfe der Schrauben A2 an beiden Enden ein. Füge 2 Schrauben A2 hinzu, um den Verbinder in der Lamelle zu befestigen. |
| NL | Plaats op de zijdakframes, deel 14, verbindingsstuk C5 en beugel C4 met behulp van A2-schroeven aan elk uiteinde. Voeg 2 A2-schroeven toe om het verbindingsstuk in het blad vast te zetten. |



| | |
|----|--|
| FR | Positionner les cadres sur la structure et visser les équerres à l'aide des vis A2. Visser également le connecteur sur la lame avec 2 vis A2. |
| EN | Position the frames on the structure and fasten the brackets with A2 screws. Screw the connector to the blade using 2 A2 screws. |
| DE | Positionieren Sie die Rahmen auf der Struktur und schrauben Sie die Winkel mit den A2-Schrauben fest. Schrauben Sie auch den Verbinder mit 2 A2-Schrauben auf die Lamelle. |
| NL | Plaats de frames op de structuur en schroef de beugels vast met A2-schroeven. Schroef ook de connector op het blad met 2 A2-schroeven. |

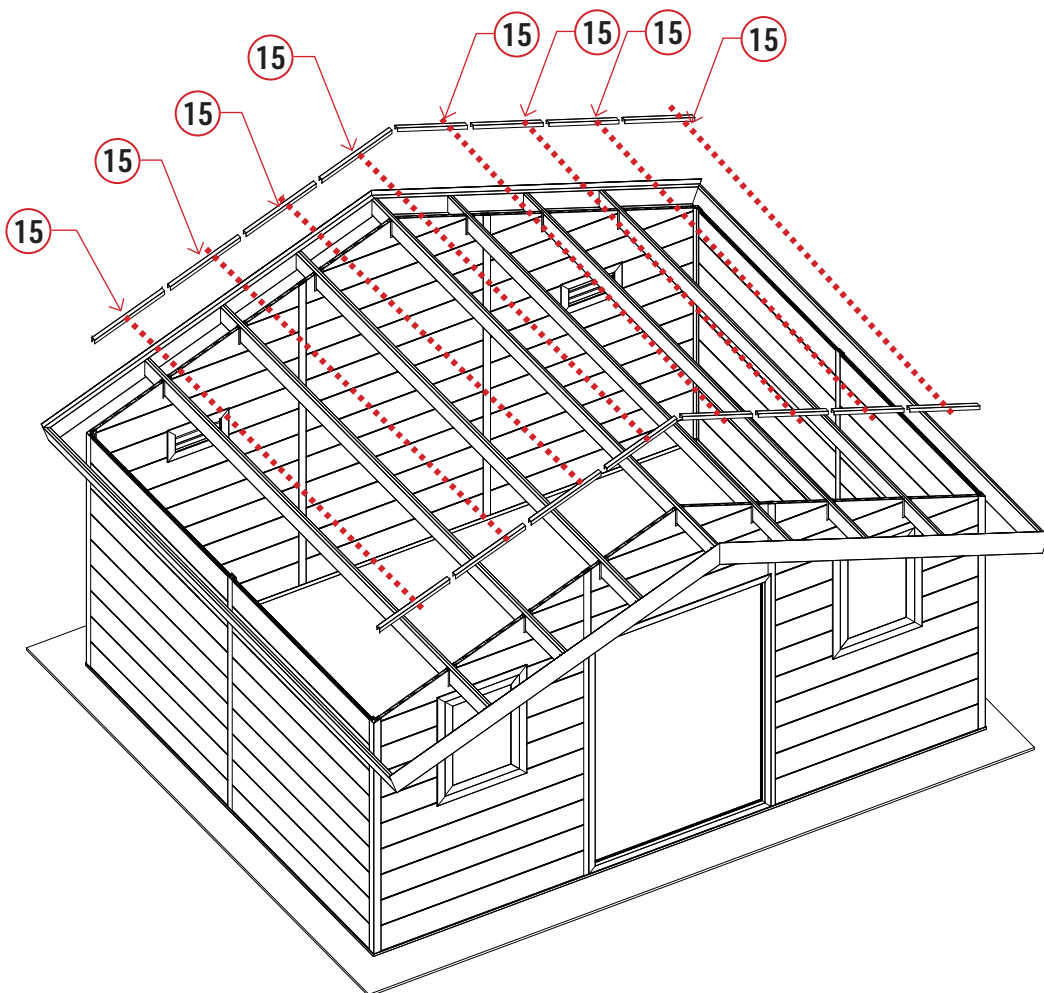


FR Ajouter les profils en U, pièces 15, de part et d'autre, à l'avant et à l'arrière.

EN Add U-profiles, parts 15 on both sides, front and rear.

DE Füge die U-Profile, Teile 15 auf beiden Seiten, vorne und hinten, hinzu.

NL Voeg de U-profielen toe, delen 15 aan beide zijden, aan de voor- en achterkant.



FR

Ajouter les rails de connexion, H1, à l'avant et à l'arrière de l'abri entre les panneaux muraux et les poutres. Visser à l'aide des vis A2 de part et d'autre du rail.

EN

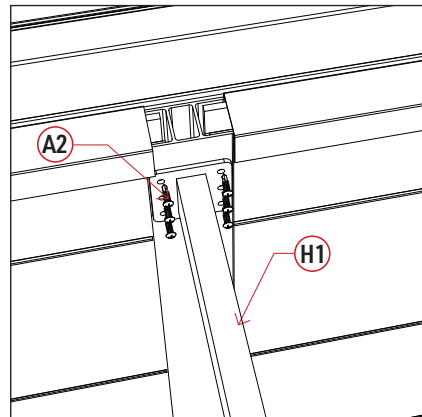
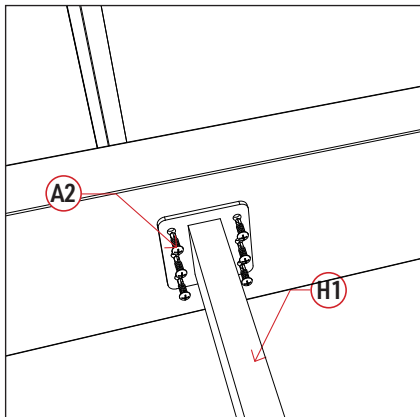
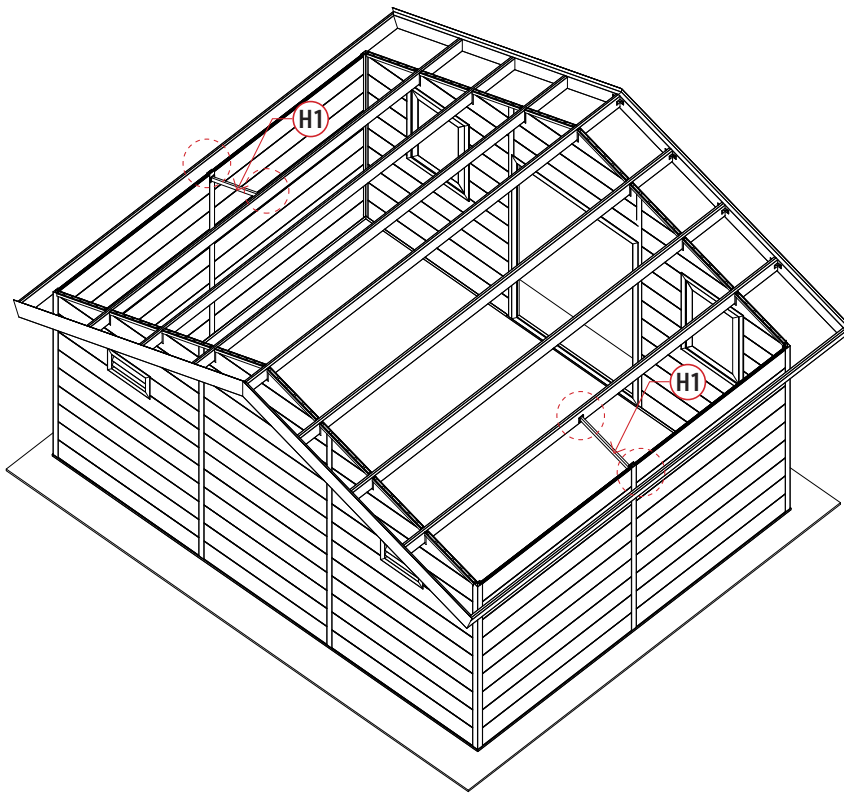
Add the connecting rails, H1, to the front and rear of the shelter, between the wall panels and the beams. Fasten with A2 screws on both sides of the rail.

DE

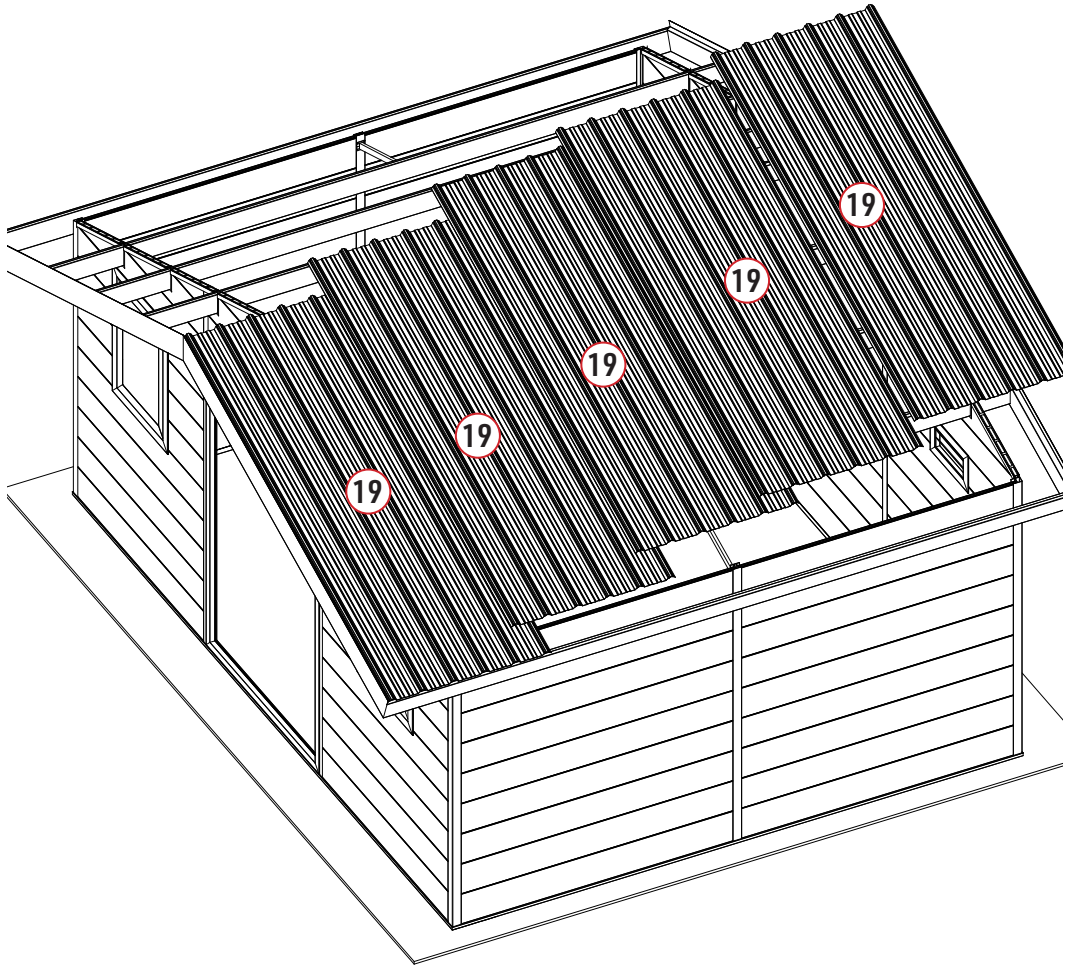
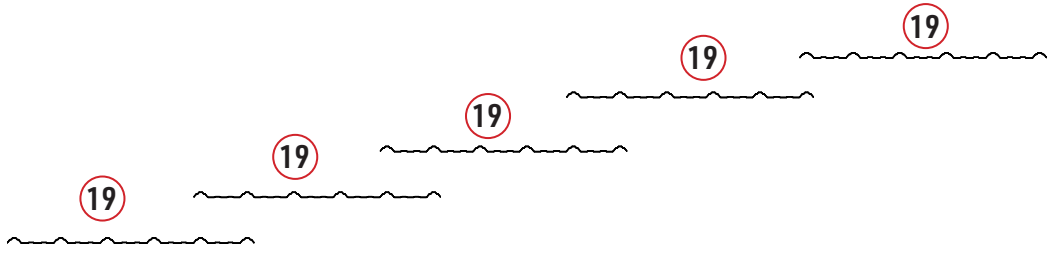
Fügen Sie die Verbindungsschienen, H1, an der Vorder- und Rückseite des Schutzraums zwischen den Wandpaneelen und den Trägern hinzu. Verschraube sie mit den A2-Schrauben auf beiden Seiten der Schiene.

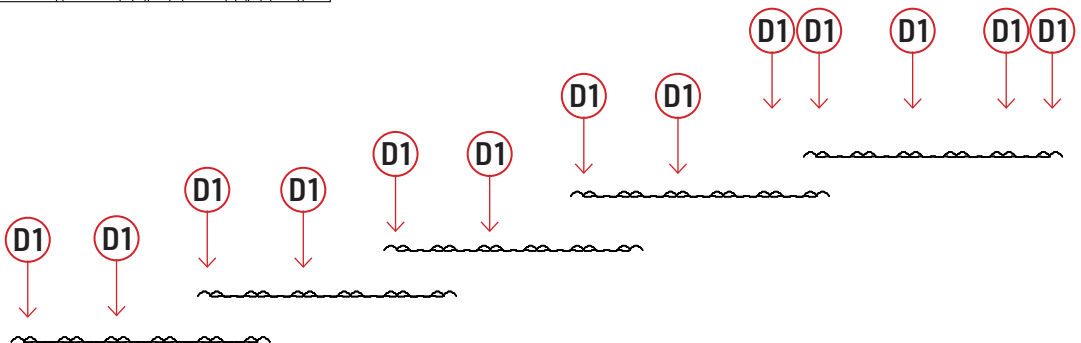
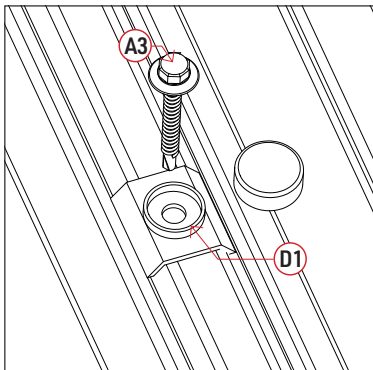
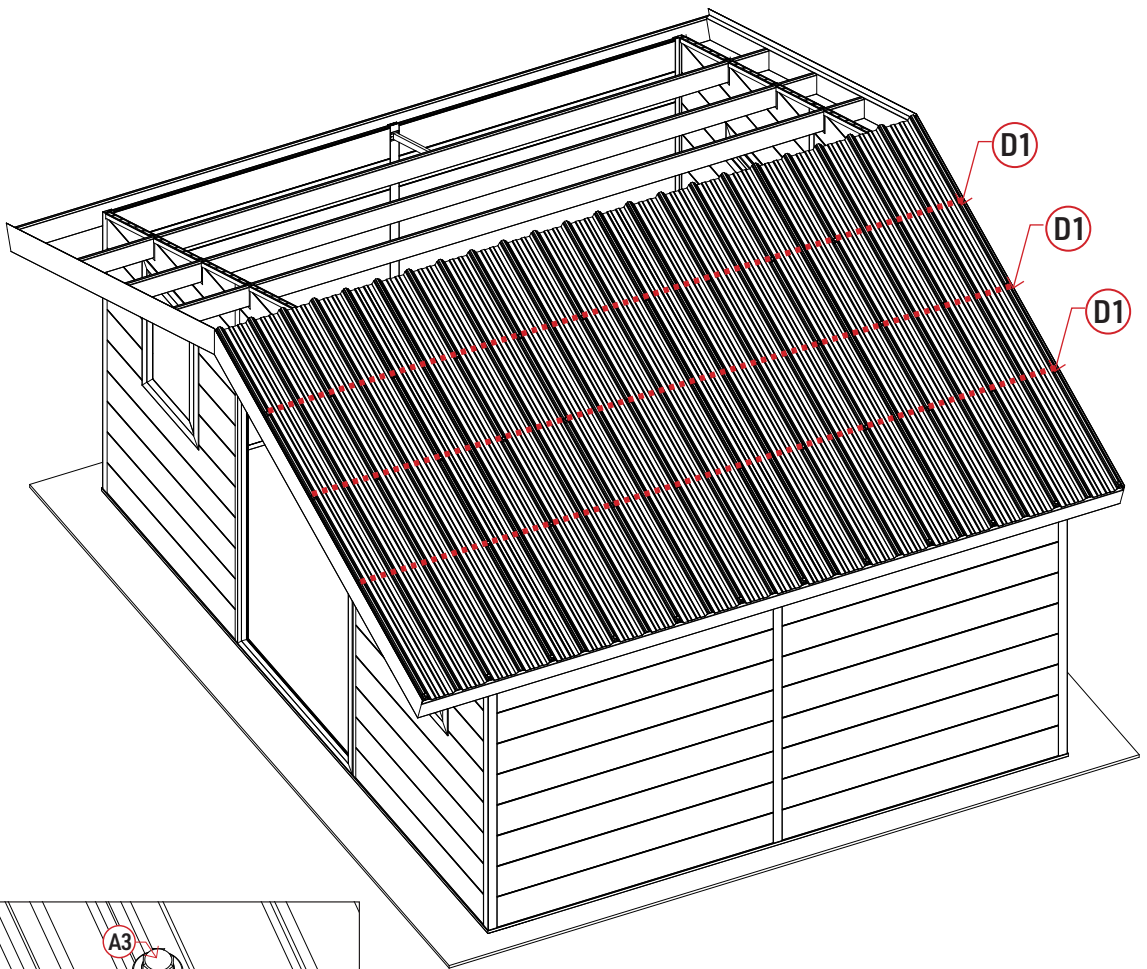
NL

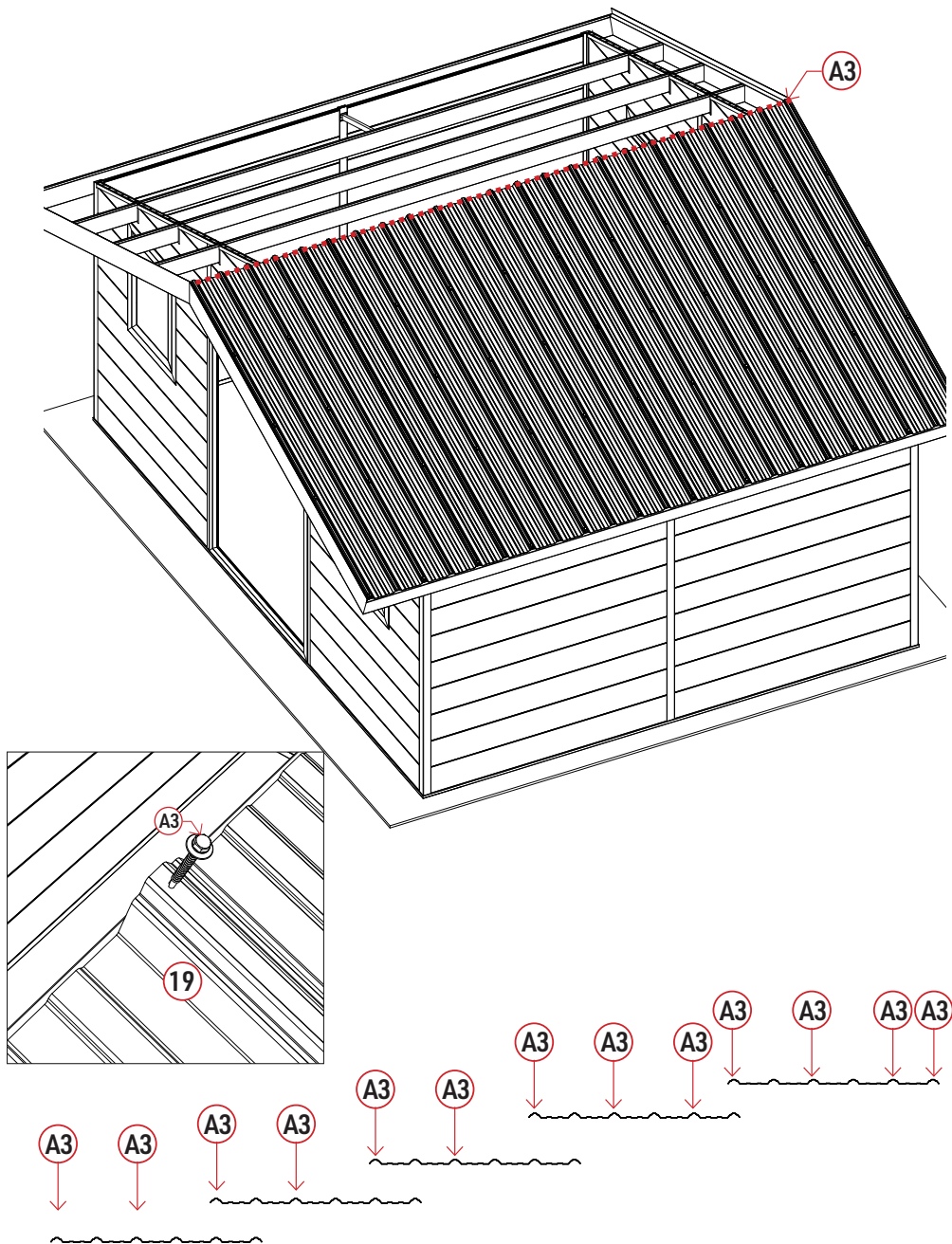
Voeg de verbindingsrails, H1, toe aan de voor- en achterkant van de shelter tussen de wandpanelen en de balken. Zet vast met A2-schroeven aan beide zijden van de rail.



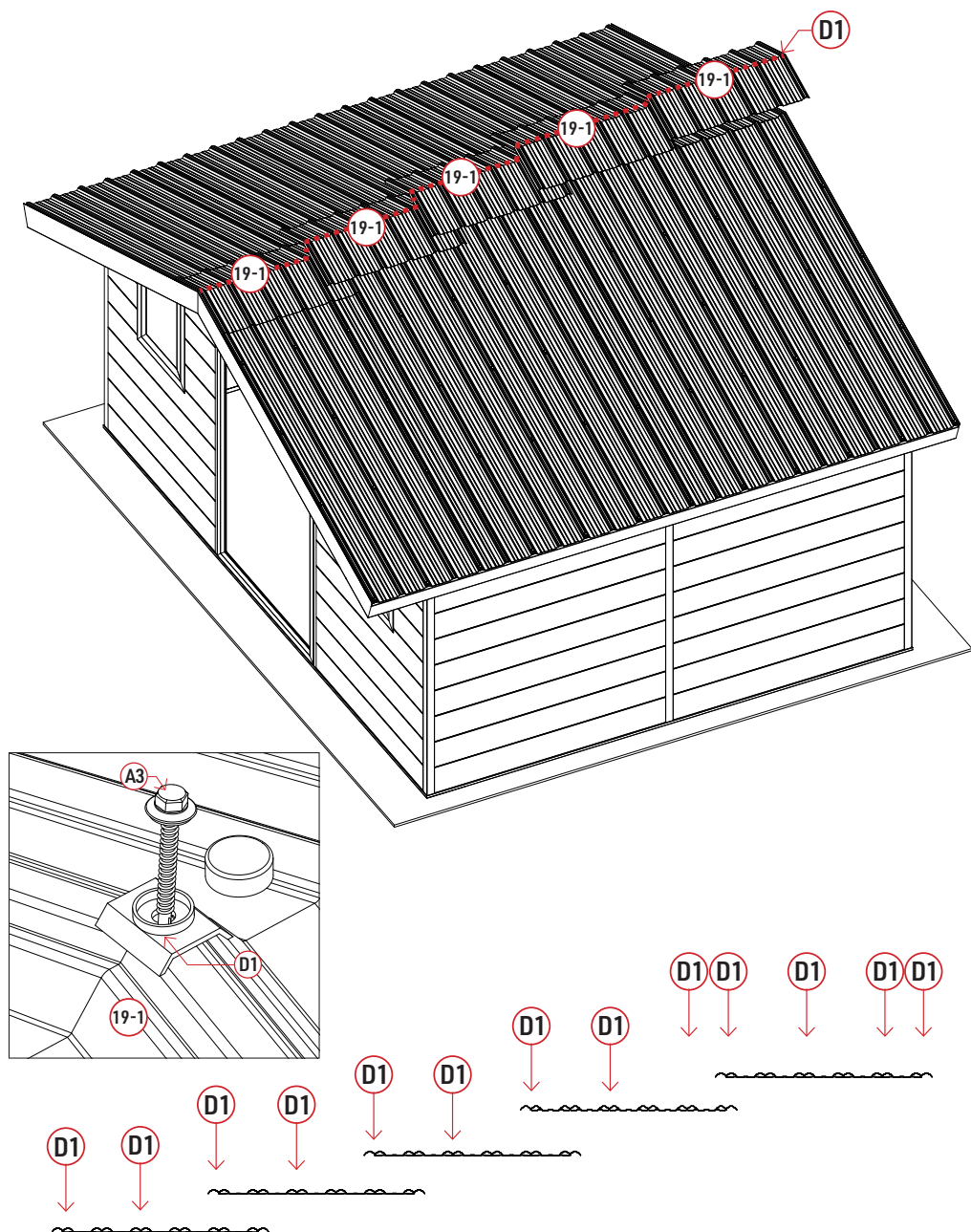
| | |
|----|---|
| FR | Insérer les panneaux de toit en quinconce, pièces 19. Le panneau de toit suivant doit toujours recouvrir deux ondulations du panneau de toit précédent. Visser les panneaux sur les poutres centrales et sur l'extrémité du cadre à l'avant et l'arrière, à l'aide des pièces D1 et des vis A3. Faire de même sur chaque côté du toit. |
| EN | Stagger roof panels, parts 19. The next roof panel must always overlap two corrugations of the previous roof panel. Screw the panels to the center beams and to the end of the frame at the front and rear, using parts D1 and screws A3. Do the same on each side of the roof. |
| DE | Fügen Sie die Dachplatten versetzt ein, Teile 19. Das nächste Dachpaneel muss immer zwei Wellen des vorherigen Dachpaneels überdecken. Verschraube die Paneele mit den Teilen D1 und den Schrauben A3 mit den Mittelbalken und dem Rahmenende an der Vorder- und Rückseite. Verfahren Sie auf jeder Seite des Daches ebenso. |
| NL | Verspreid de dakpanelen, delen 19. Het volgende dakpaneel moet altijd twee ribbels van het vorige dakpaneel overlappen. Schroef de panelen vast aan de centrale balken en aan het uiteinde van het frame aan de voor- en achterkant, met behulp van onderdelen D1 en schroeven A3. Doe hetzelfde aan elke kant van het dak. |







| | |
|----|---|
| FR | Ajouter les faîtières, pièces 19-1, au centre de la toiture. Les fixer avec les pièces D1 et les vis A3, en quinconce. |
| EN | Add ridge caps, parts 19-1, to the center of the roof. Fasten them with pieces D1 and screws A3, in a staggered pattern. |
| DE | Füge die Dachfirste, Teile 19-1, in der Mitte des Daches hinzu. Befestige sie mit den Teilen D1 und den Schrauben A3 in versetzter Anordnung. |
| NL | Voeg de nokpannen, onderdelen 19-1, toe aan het midden van het dak. Bevestig ze met stukken D1 en schroeven A3, verspringend. |



FR

Ajouter les embouts de gouttière, pièces D3 et D3-1 à chaque extrémité, pour les 2 gouttières latérales. Ajouter un ruban de silicone pour garantir l'étanchéité.

EN

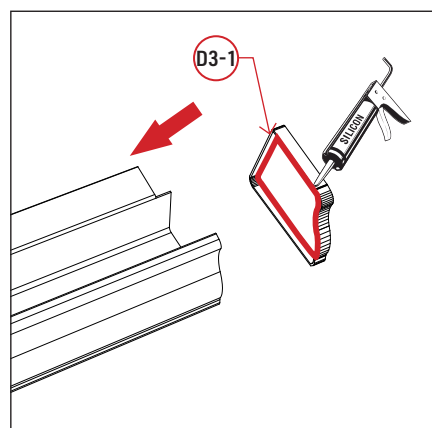
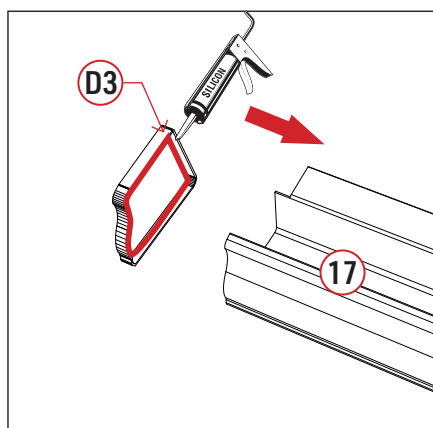
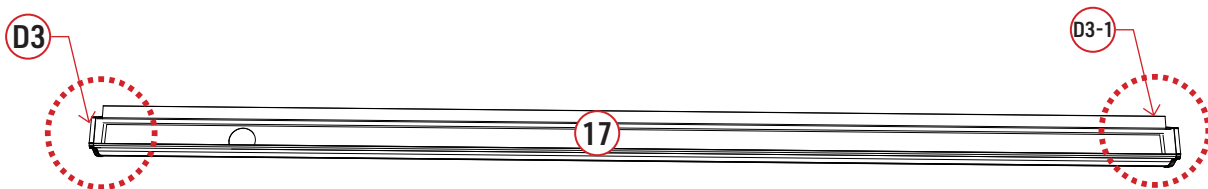
Add gutter end caps, parts D3 and D3-1 at each end, for the 2 side gutters. Add silicone tape to ensure a watertight seal.

DE

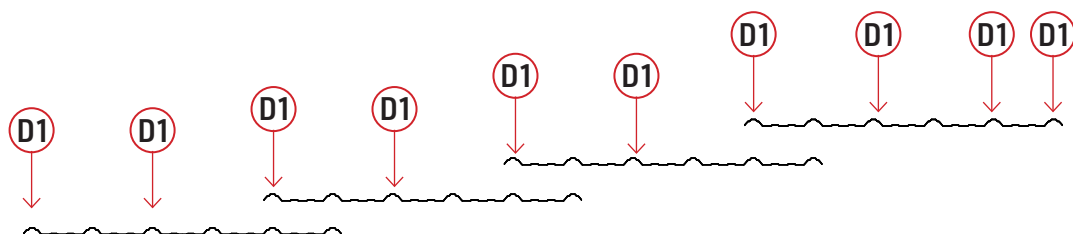
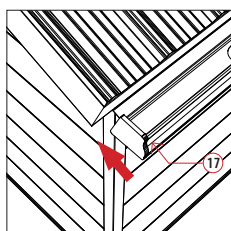
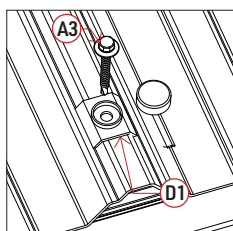
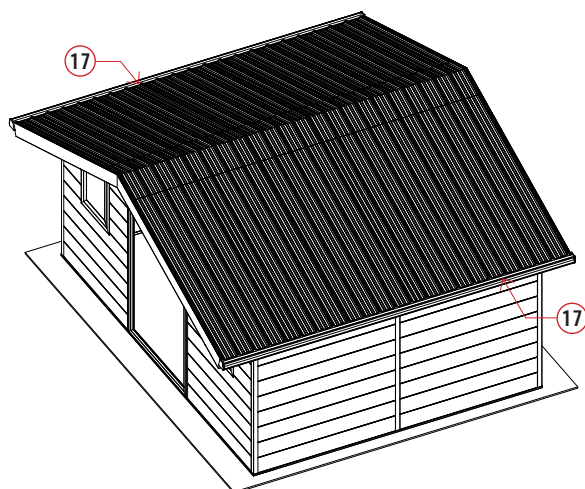
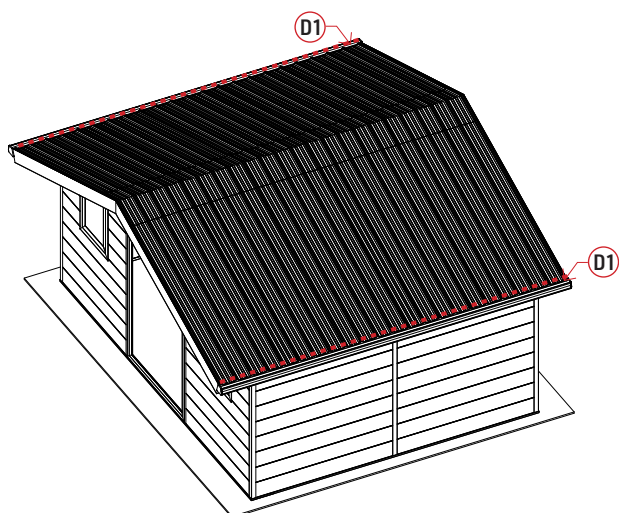
Füge die Rinnenkappen, Teile D3 und D3-1 an jedem Ende, für die beiden seitlichen Rinnen hinzu. Fügen Sie ein Silikonband hinzu, um die Wasserdichtigkeit zu gewährleisten.

NL

Voeg de eindkappen van de goot toe, delen D3 en D3-1 aan elk uiteinde, voor de 2 zijgoten. Voeg siliconenband toe voor een waterdichte afdichting.



| | |
|-----------|--|
| FR | Positionner les gouttières de chaque côté, pièces 17, et insérer le coin dans l'espace entre le panneau et le cadre extérieur de toit. Ajouter une dernière rangée de pièces D1 et vis A3 pour fixer les gouttières. Positionner la partie avec le trou vers l'arrière. |
| EN | Position the gutters on each side, parts 17, and insert the corner into the gap between the panel and the outer roof frame. Add a final row of D1 parts and A3 screws to secure the gutters. Position the part with the hole facing backwards. |
| DE | Positionieren Sie die Dachrinnen auf jeder Seite, Teile 17, und schieben Sie die Ecke in den Spalt zwischen der Platte und dem äußeren Dachrahmen. Fügen Sie eine letzte Reihe von Teilen D1 und Schrauben A3 hinzu, um die Dachrinnen zu befestigen. Positionieren Sie den Teil mit dem Loch nach hinten. |
| NL | Plaats de goten aan elke kant, delen 17, en steek de hoek in de opening tussen het paneel en het buitenste dakframe. Voeg een laatste rij stukken D1 en schroeven A3 toe om de goten vast te zetten. Plaats het onderdeel met het gat naar achteren gericht. |

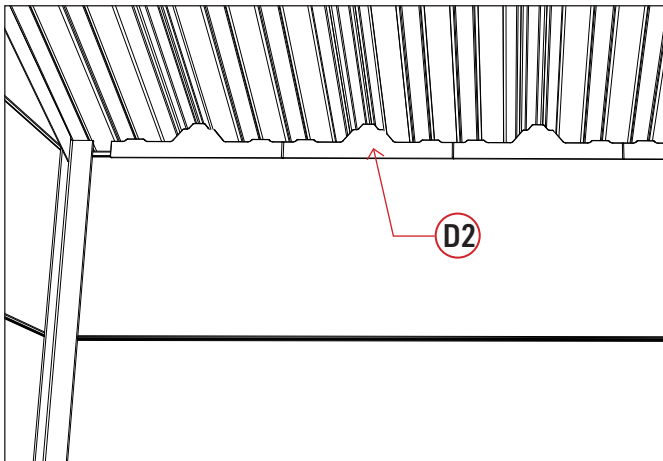
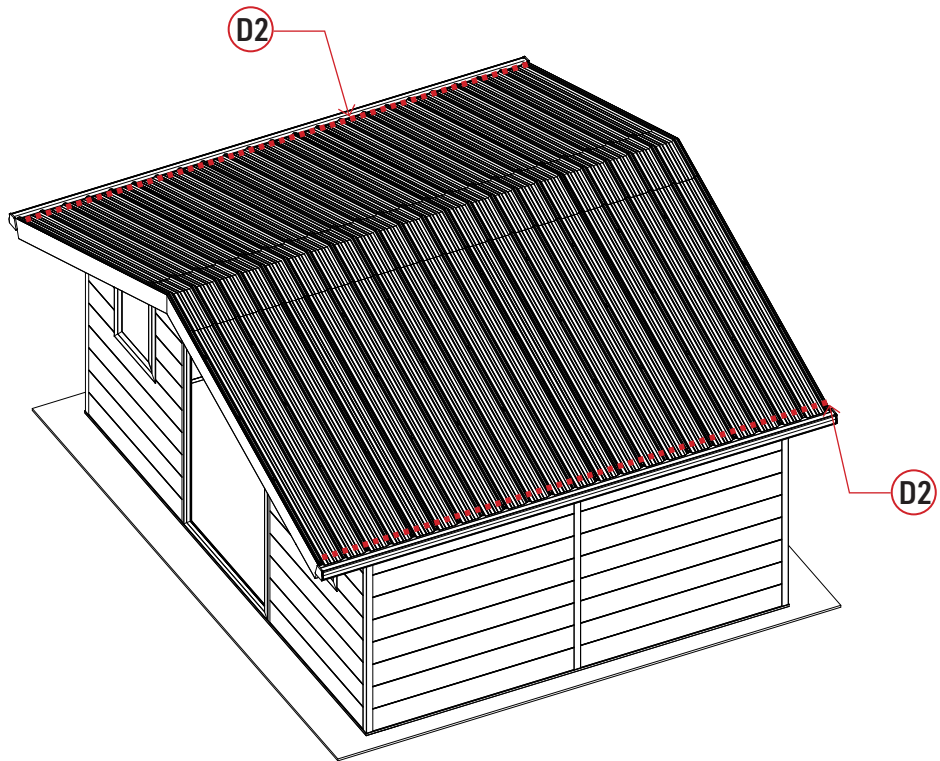


FR Ajouter les connecteurs de toit, pièces D2, entre les panneaux de toit et le panneau mural, de chaque côté.

EN Add roof connectors, D2 parts, between the roof and wall panels, on both sides.

DE Füge die Dachverbinder, Teile D2, zwischen den Dachplatten und der Wandplatte auf jeder Seite hinzu.

NL Voeg de dakverbindingsstukken, deel D2, toe tussen de dakpanelen en het wandpaneel aan elke kant.



FR

Pour préparer les descentes de gouttière, découper à l'aide d'une scie les tuyaux, pièces 18, selon les dimensions ci-dessous. Assembler ensuite toutes les pièces nécessaires, 18 et D5 en suivant les indications du schéma.

EN

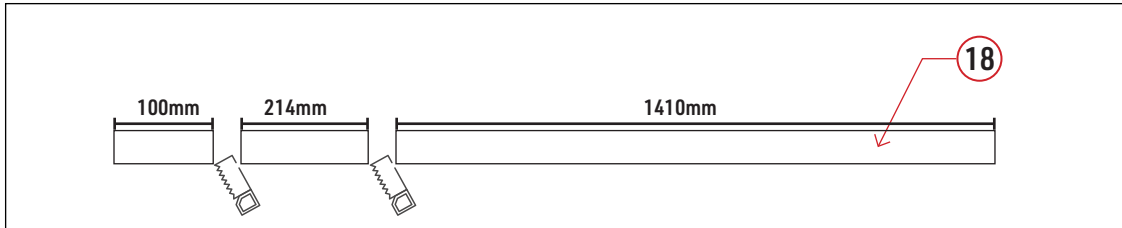
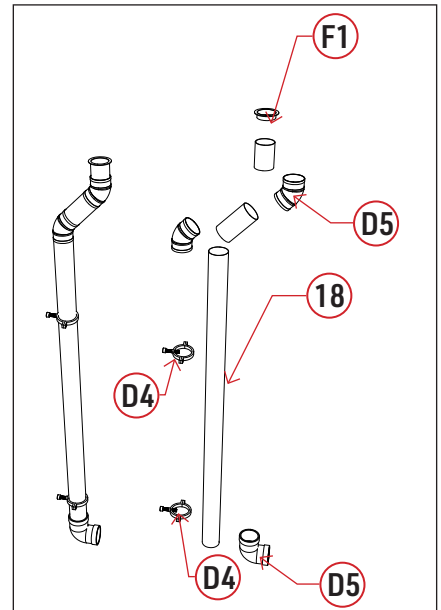
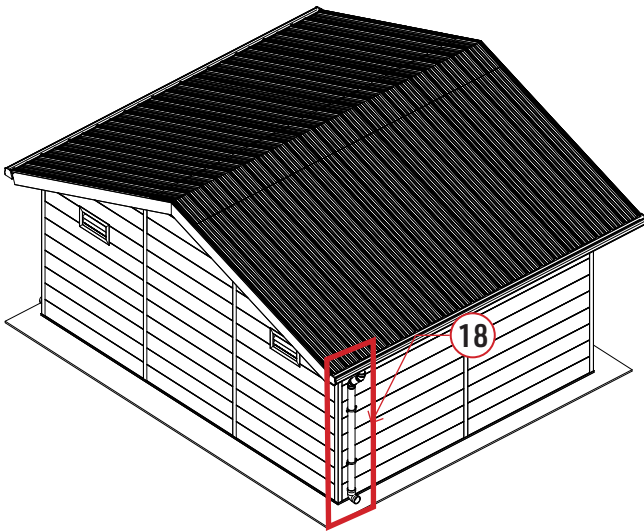
To prepare the gutter downpipes, cut the pipes, part 18, to the dimensions shown below, using a saw. Then assemble all the necessary parts, 18 and D5, as shown in the diagram.

DE

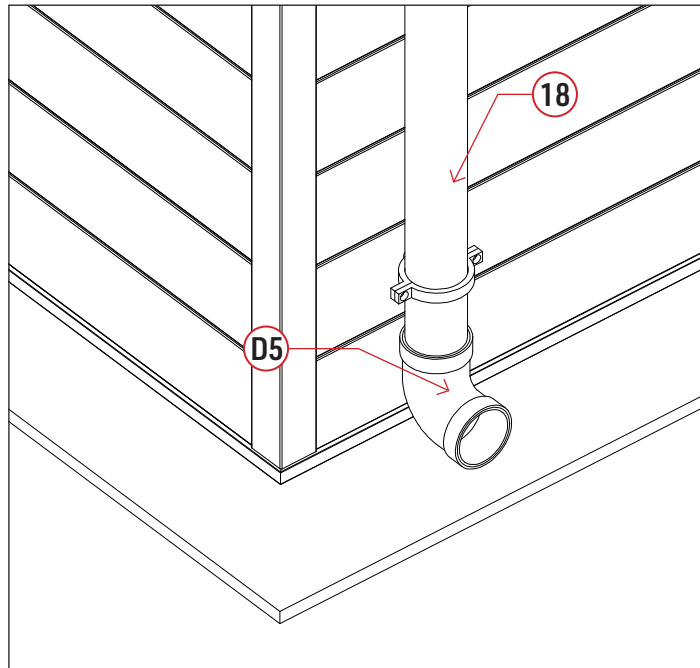
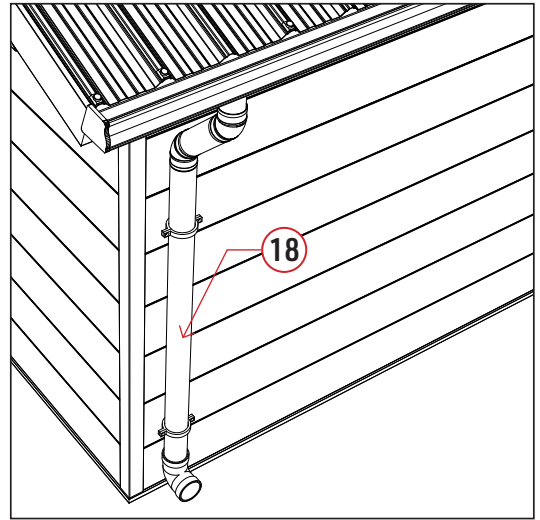
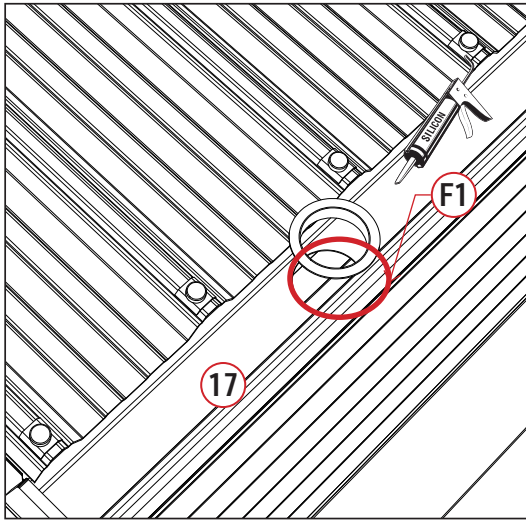
Um die Fallrohre vorzubereiten, schneide die Rohre, Teil 18, mit einer Säge nach den unten angegebenen Maßen zu. Setze dann alle benötigten Teile, 18 und D5, gemäß der Abbildung zusammen.

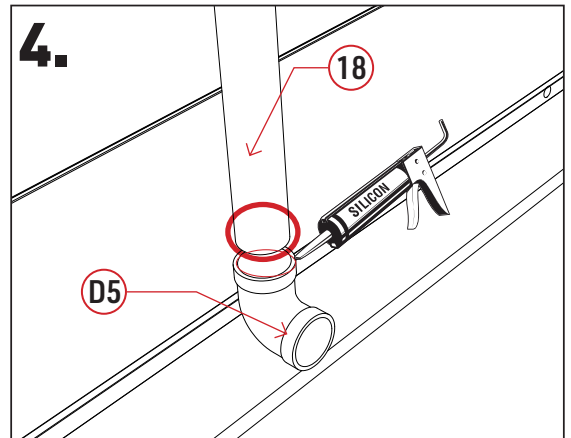
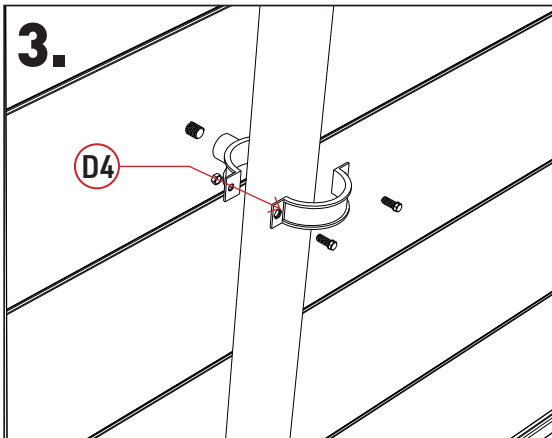
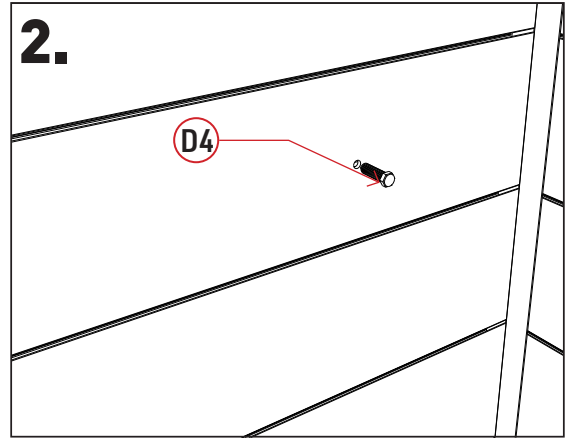
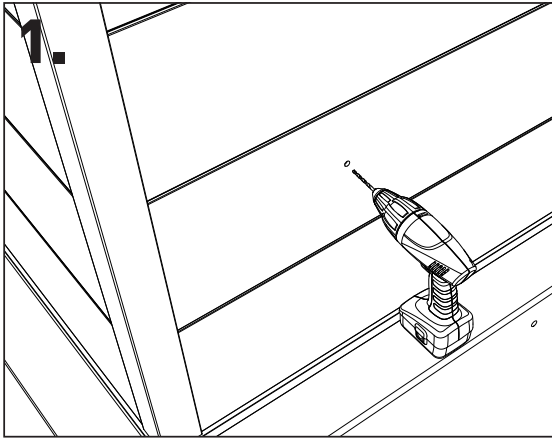
NL

Gebruik een zaag om de buizen, onderdeel 18, op de hieronder getoonde afmetingen af te zagen. Monteer vervolgens alle benodigde onderdelen, 18 en D5, zoals aangegeven in het schema.



| | |
|-----------|--|
| FR | Insérer la sortie de gouttière, pièce F1, dans la gouttière. Ajouter un ruban de silicone pour garantir l'étanchéité. Pour l'installation du tube de descente, repérer l'emplacement des colliers, D4, et percer les lames avec un forêt M8. Insérer le tube dans la sortie puis le fixer à l'aide des colliers. Ajouter le coude à l'extrémité inférieure et utiliser du mastic pour assurer l'étanchéité. |
| EN | Insert the gutter outlet, part F1, into the gutter. Add silicone tape to ensure a watertight seal. To install the downpipe, mark the location of the clamps, D4, and drill the planks with an M8 drill bit. Insert the tube into the outlet, then secure it with the clamps. Add the downspout at the lower end and seal with mastic. |
| DE | Führen Sie den Rinnenauslass, Teil F1, in die Rinne ein. Füge ein Silikonband hinzu, um die Wasserdichtigkeit zu gewährleisten. Um das Fallrohr zu installieren, markiere die Position der Schellen, D4, und durchbohre das Blatt mit einem M8-Forst. Führen Sie das Rohr in den Auslauf ein und befestigen Sie es dann mit den Schellen. Fügen Sie den Bogen am unteren Ende hinzu und verwenden Sie Kitt, um das Rohr abzudichten. |
| NL | Plaats de gootuitlaat, deel F1, in de goot. Voeg siliconen tape toe voor een waterdichte afdichting. Om de regenpijp te installeren, markeer je de plaats van de klemmen, D4, en boor je het blad met een M8 boor. Steek de buis in de uitlaat en zet hem vast met de kragen. Voeg de bocht toe aan het onderste uiteinde en gebruik mastiek om een waterdichte afdichting te garanderen. |



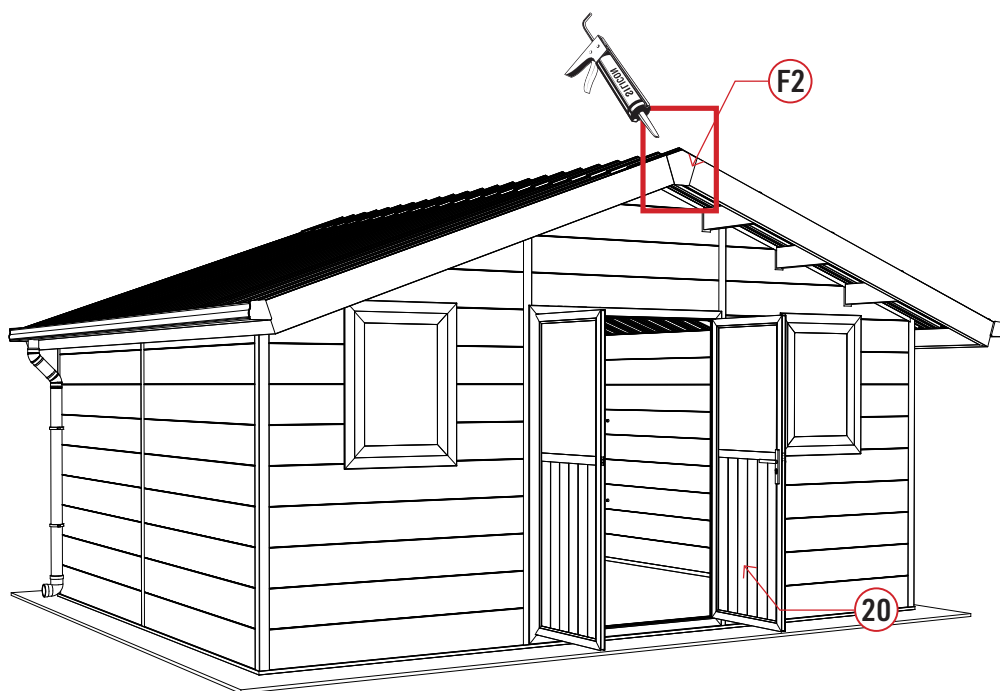


FR Coller la pièce F2, à l'avant et à l'arrière de l'abri pour masquer la jonction entre les cadres de toit.

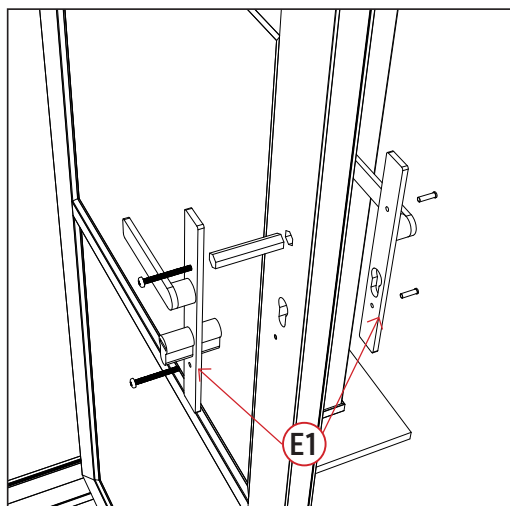
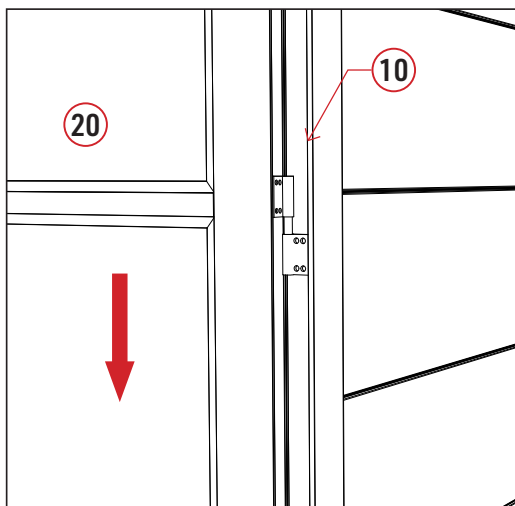
EN Glue piece F2 to the front and rear of the shelter to conceal the junction between the roof frames.

DE Kleben Sie Teil F2, an der Vorder- und Rückseite des Schutzraums, um die Verbindung zwischen den Dachrahmen zu verdecken.

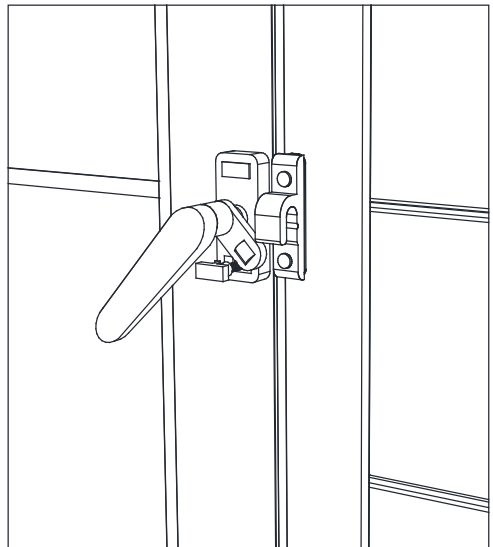
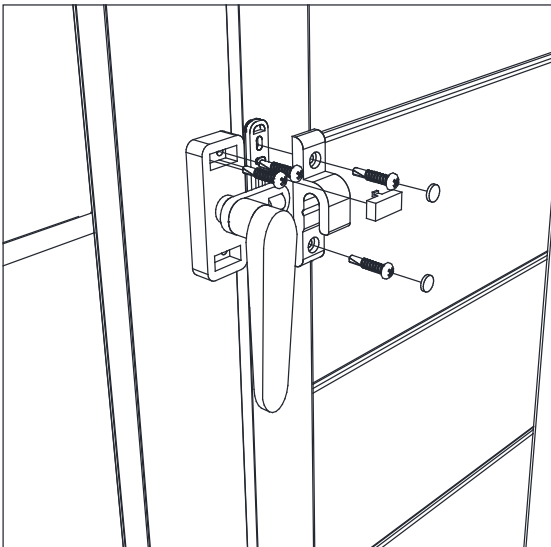
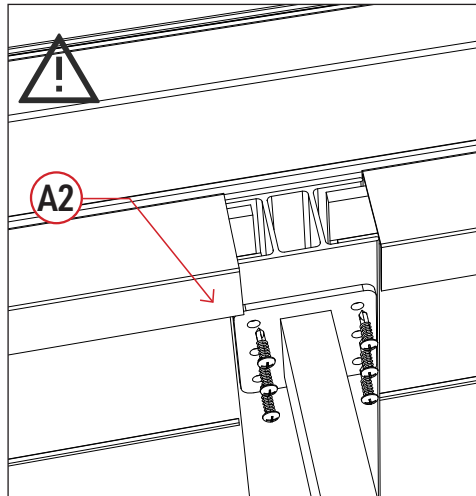
NL Lijm stuk F2 aan de voor- en achterkant van het onderkomen om de overgang tussen de dakframes te verbergen.



| | |
|-----------|--|
| FR | Positionner les portes dans les charnières. Tester l'ouverture et la fermeture de la porte et ajuster si besoin. Dès que le positionnement est validé, visser le cadre de la porte sur les lames de part et d'autre (droit et gauche) avec les vis A2, 2 vis par lame de chaque côté. Installer la poignée, E1. |
| EN | Position the doors in the hinges. Test door opening and closing and adjust if necessary. Once positioning is confirmed, screw the door frame to the slats on either side (right and left) using A2 screws, 2 screws per slat on each side. Install handle, E1. |
| DE | Positionieren Sie die Türen in den Scharnieren. Testen Sie, ob sich die Tür öffnet und schließt, und passen Sie sie gegebenenfalls an. Sobald die Positionierung bestätigt ist, schrauben Sie den Türrahmen auf beiden Seiten (rechts und links) mit den Schrauben A2 auf die Lamellen, 2 Schrauben pro Lamelle auf jeder Seite. Montieren Sie den Türgriff, E1. |
| NL | Plaats de deuren in de scharnieren. Test het openen en sluiten van de deur en pas aan indien nodig. Zodra de positie is bevestigd, schroeft u het deurframe aan beide zijden (rechts en links) vast aan de latten met A2-schroeven, 2 schroeven per lamel aan elke kant. Monteer de handgreep, E1. |



| | |
|----|--|
| FR | <p>Vérifier le positionnement de la fenêtre, tester l'ouverture et la fermeture. Dès que le positionnement est validé, visser le cadre de la porte sur les lames de part et d'autre (droit et gauche) avec les vis A2, 2 vis par lame de chaque côté.</p> <p>Puis installer la poignée et son support sur la fenêtre et le cadre. Repérer les positionnements, la poignée et son support doivent être parallèles puis fixer les vis. Utiliser les cales en plastique pour aligner la poignée et son support si nécessaire. Ajouter les caches de finition en dernier. A noter qu'aucun pré-perçage n'a été réalisé.</p> |
| EN | <p>Check window positioning and test opening and closing. Once the positioning is confirmed, screw the door frame to the slats on either side (right and left) using A2 screws, 2 screws per slat on each side.</p> <p>Then install the handle and bracket on the window and frame. Mark the positions, the handle and its support must be parallel, then fasten the screws. Use the plastic shims to align the handle and bracket if necessary. Add finishing caps last. Please note that no pre-drilling has been carried out.</p> |
| DE | <p>Überprüfen Sie die Positionierung des Fensters, testen Sie das Öffnen und Schließen. Sobald die Positionierung bestätigt ist, schrauben Sie den Türrahmen auf beiden Seiten (rechts und links) mit den A2-Schrauben auf die Lamellen, 2 Schrauben pro Lamelle auf jeder Seite.</p> <p>Montieren Sie dann den Griff und seine Halterung auf dem Fenster und dem Rahmen. Markieren Sie die Position, der Griff und seine Halterung müssen parallel zueinander sein, und befestigen Sie die Schrauben. Verwenden Sie die Plastikkeile, um den Griff und die Halterung auszurichten, falls nötig. Fügen Sie zuletzt die Abdeckkappen hinzu. Beachten Sie, dass keine Vorbohrungen vorgenommen wurden.</p> |
| NL | <p>Controleer de positie van het raam en test of het goed opent en sluit. Zodra de positie is bevestigd, schroeft u het deurkozijn vast aan de latten aan beide zijden (rechts en links) met A2-schroeven, 2 schroeven per lamel aan elke kant.</p> <p>Installeer vervolgens de handgreep en de steun op het raam en het kozijn. Markeer de posities, de handgreep en de steun moeten evenwijdig zijn, en zet vervolgens de schroeven vast. Gebruik indien nodig de plastic vulplaatjes om de handgreep en de steun uit te lijnen. Voeg als laatste de afwerkkapjes toe. Merk op dat er niet is voorgeboord.</p> |



FR

Utiliser les bandes de joint fournies G1, G2 et G3 pour assurer l'étanchéité autour de de la grille de ventilation, de la porte et de la fenêtre.

EN

Use the supplied G1, G2 and G3 sealing strips to seal around air vents, door and window.

DE

Verwenden Sie die mitgelieferten Dichtungstreifen G1, G2 und G3, um um die Lüftungsgitter, die Tür und das Fenster herum abzudichten.

NL

Gebruik de meegeleverde afdichtstrips G1, G2 en G3 om de ventilatieroosters, deur en raam af te dichten.

