

Datum:

Klant:

Project:

VOLA product: 590V

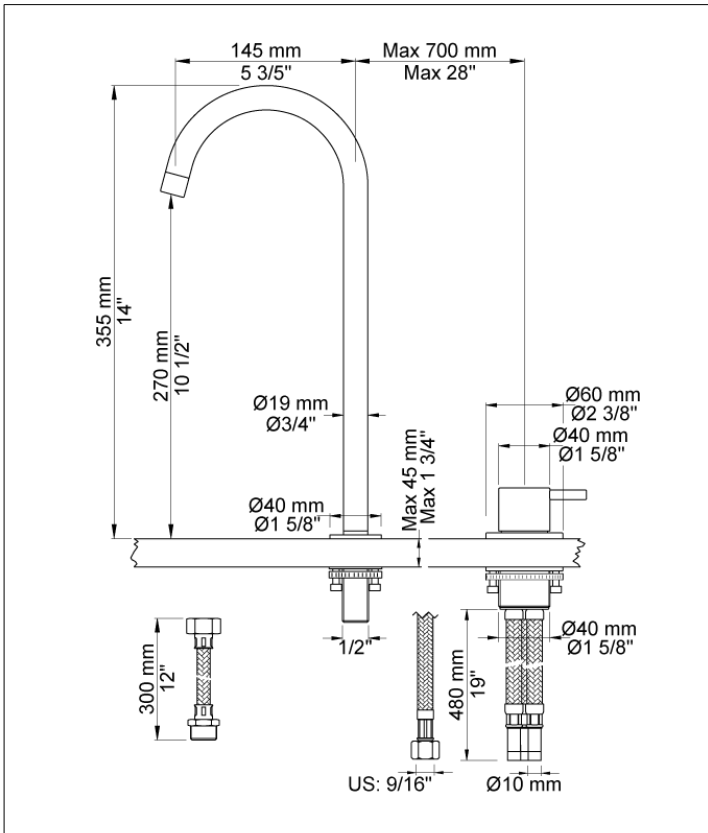


**590V**

Monoknop bladmengkraan met keramisch cartouche 500 en draaibare uitloop 090V met waterbesparende mousseur, sprong 145 mm. Incl. aansluitset (flexibele slangen). Kraangat, kraan: 42 mm. Kraangat, uitloop: 22 mm.

**Doorstroom**

	Bar:	1,0	2,0	3,0	4,0	5,0
590V	(l/min)	4,8	6,8	8,3	8,3	8,3



**Beschikbaar in de kleuren**

- Kleur 02, Grijs
- Kleur 04, Blauw
- Kleur 05, Oranje
- Kleur 06, Lichtgroen
- Kleur 08, Geel
- Kleur 09, Donkergrijs
- Kleur 12, Bruin
- Kleur 14, Oranjerood
- Kleur 15, Donkerblauw
- Kleur 16, Chroom
- Kleur 17, Hoogglans zwart
- Kleur 18, Wit
- Kleur 19, Messing
- Kleur 20, Geborsteld chroom
- Kleur 21, Karmijnrood
- Kleur 25, Rose
- Kleur 27, Matzwart
- Kleur 40, Geborsteld roestvrij staal



Datum:

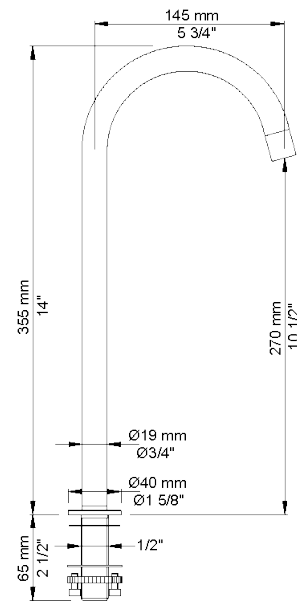
Klant:

Project:



**090V**

Hoge draaibare uitloop, hoogte 355 mm, Ø19 mm, met waterbesparende mousseur. Kraangat, uitloop: 22 mm.



**500**

Monoknop bladmengkraan met keramisch cartouche. Kraangat 42 mm. Aansluiting: 10 mm (flexibele slangen).

