

02

accessories free standing
accessories accesorios
complementos

2015

COSMIC

Sereno **equilibrio** entre
la sobria **elegancia** de
las líneas rectangulares y la
sensualidad que desprenden
sus suaves **curvas**.

*Serene **balance** between sober
elegance of rectangular lines
and the **sensuality** released
by its smooth **curves***

ex
treme

DESIGN BY COSMIC STUDIO

extreme



Características

Fácil instalación: tornillo de doble paso.
Fijaciones ocultas. Anticorrosión.
Estante de vidrio templado (alta seguridad).

Features

*Easy installation: double pitch screw.
Hidden attachments. Anti-corrosion.
Tempered glass shelf (high safety).*

Caractéristiques :

Facile installation : vis à double pas.
Fixations occultes. Anti-corrosion.
Tablette de verre trempé (haute sécurité).

Caratteristiche:

*Facile installazione : vite a doppio passo.
Fissaggio nascolto. Anticorrosivo. Mensola
di vetro temperato (alta sicurezza).*

Características:

Fácil instalação: parafuso de dupla
passagem. Fixações ocultas.
Anti-corrosão. Estante de vidro temperado
(alta segurança).

Eigenschaften:

*Einfache montage: doppel-pass-schraube.
Unsichtbare Befestigungen. Korrosionsschutz.
Ablage aus gehärtetem Sicherheitsglas.*

Kenmerken:

Eenvoudig te monteren: schroef met
dubbele draad. Verborgene bevestigingen.
Corrosiewerend. Plank van gehard glas
(hoogbeveiligd).



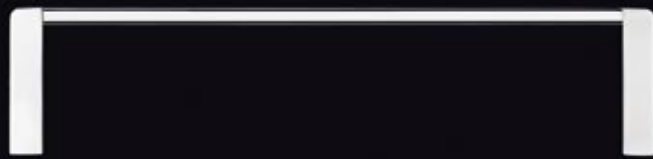
Acabados Finishes Finitions Finiture Acabamentos Oberflächen Afwerkingen



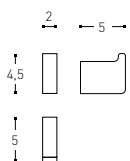
Cromo
Chrome
Chromé
Cromo
Cromo
Chrom
Verchromd



Cromo-negro
Chrome-black
Chrome-noir
Cromato-nero
Cromo-preto
Chrom-schwarz
Verchromd-zwart

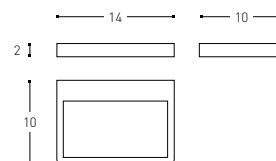


extreme



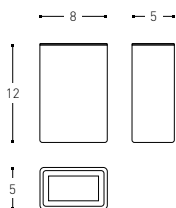
INCH 0.8x2x1.8

- COLGADOR
 - HANGER
 - PATÈRE
 - APPENDINO
 - CABIDE
 - HAKEN
 - KLEERHAAK
- 253 01 21**



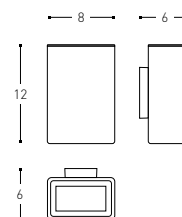
INCH 5.5x3.9x0.8

- JABONERA
 - SOAP DISH
 - PORTE-SAVON
 - PORTASAPONE
 - SABONETEIRA
 - SEIFENSCHALE
 - ZEEPBAKJE
- 253 01 32**



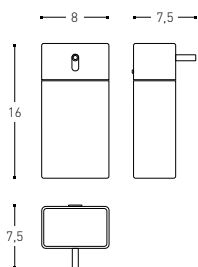
INCH 3.1x2x4.7

- △ PORTACEPILLOS ENCIMERA
 - FREE STANDING BRUSH-HOLDER
 - PORTE-BROSSE À DENTS À POSER
 - PORTASPAZZOLINI DA APPOGGIO
 - PORTA-ESCOVA BANCADA
 - ZAHNBÜRSTENHALTER FÜR AUFLAGE
 - TANDENBORSTELHOUDER VOOR BLAD
- 253 01 53**



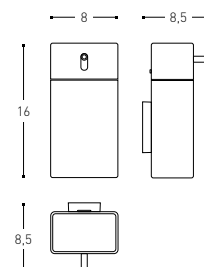
INCH 3.1x2.4x4.7

- △ PORTACEPILLOS
 - BRUSH-HOLDER
 - PORTE-BROSSE À DENTS
 - PORTASPAZZOLINI
 - PORTA-ESCOVA DE DENTES
 - ZAHNBÜRSTENHALTER
 - TANDENBORSTELHOUDER
- 253 01 52**



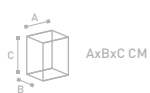
INCH 3.1x2.9x6.3

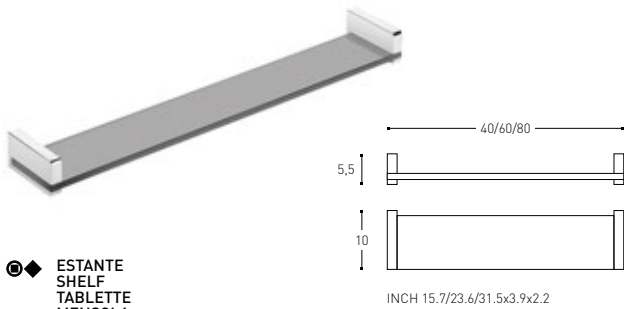
- △ DOSIFICADOR ENCIMERA
 - FREE STANDING SOAP DISPENSER
 - PORTE-SAVON LIQUIDE À POSER
 - DISPENSER DA APPOGGIO
 - DOSEADOR SABONETE BANCADA
 - AUFLAGESEIFENSPENDER
 - DOSEERDER VOOR BLAD
- 253 01 04**



INCH 3.1x3.3x6.3

- △ DOSIFICADOR
 - SOAP DISPENSER
 - PORTE-SAVON LIQUIDE
 - DISPENSER
 - DOSEADOR SABONETE
 - SEIFENSPENDER
 - DOSEERDER
- 253 01 05**



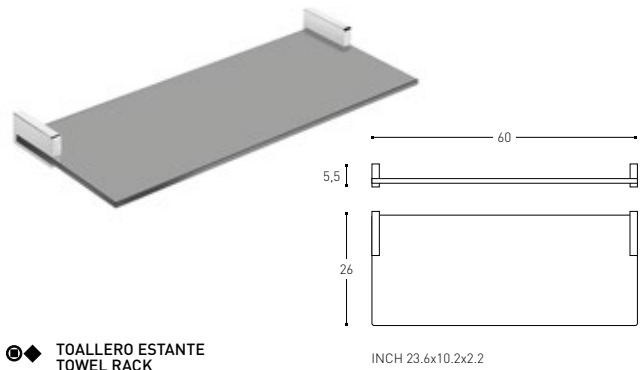


◆ ESTANTE
SHELF
TABLETTE
MENSOLA
PRATELEIRA
ABLAGE
REK

253 01 44 40 CM / INCH 15.7

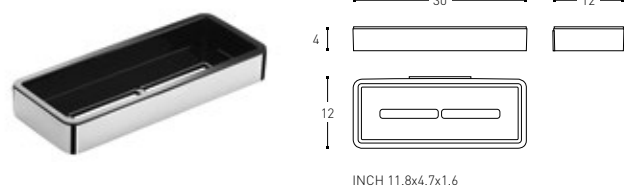
253 01 45 60 CM / INCH 23.6

253 01 46 80 CM / INCH 31.5



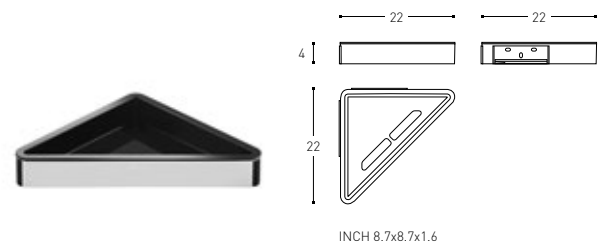
◆ TOALLERO ESTANTE
TOWEL RACK
PORTE-SERVIVETTE TABLETTE
PORTASALVIETTE MENSOLA
TOALHEIRO PRATELEIRA
HANDTUCHABLAGE
HANDDOEKHOUDER REK

253 01 68



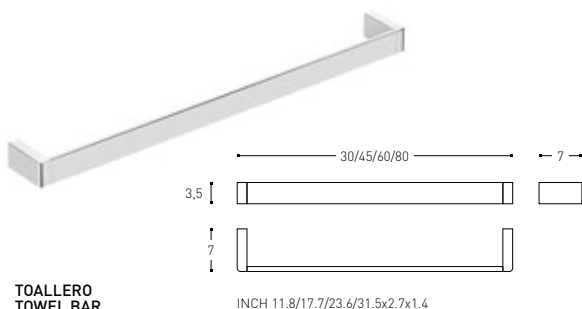
△ CONTAINER
CONTAINER
PANIER
CESTINO
SABONETEIRA
WANDKORB
REKJE

251 61 49



△ CONTAINER
CONTAINER
PANIER
CESTINO
SABONETEIRA
WANDKORB
REKJE

251 61 50



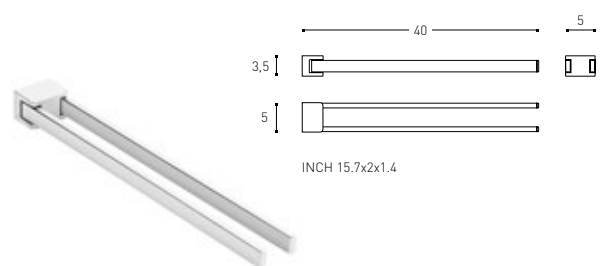
● TOALLERO
TOWEL BAR
PORTE-SERVIVETTE
PORTASALVIETTE
TOALHEIRO
HANDTUCHSTANGE
HANDDOEKHOUDER

253 01 63 30 CM / INCH 11.8

253 01 65 60 CM / INCH 23.6

253 01 64 45 CM / INCH 17.7

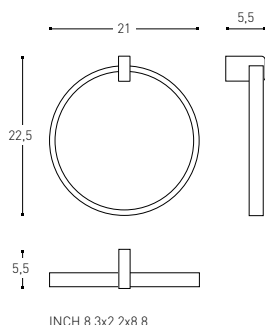
253 01 66 80 CM / INCH 31.5



● TOALLERO GIRATORIO DOBLE
DOUBLE SWIVEL TOWEL RACK
PORTE-SERVIVETTE PIVOTANT DOBLE
PORTASALVIETTE A SNODO DOPPIO
TOALHEIRO GIRATÓRIO DUPLA
DOPPELTE HANDTUCHSTANGE SCHWENKBAR
DUBBELE HANDDOEKHOUDER DRAAIBAAR

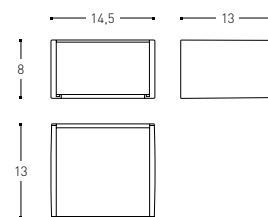
253 01 75

extreme



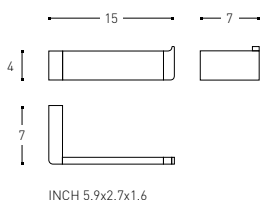
● TOALLERO ARO
TOWEL RING
PORTE-SERVIETTE ANNEAU
PORTASALVIETTE ANELLO
TOALHEIRO ARGOLA
HANDTUCHRING
HANDDOEKRING
253 01 71

INCH 8.3x2.2x8.8



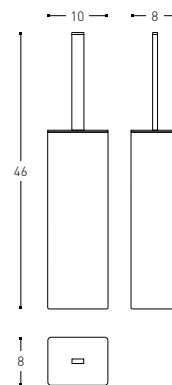
●△ PORTAPAPEL CON TAPA
PAPER-HOLDER WITH COVER
PORTE-ROULEAUX COUVERT
PORTAROTOLO CON COPERCHIO
PORTA-ROLO COM TAPA
ROLLENHALTER MIT DECKEL
TOILETROLHOUDER MET KLEP
251 01 59

INCH 5.7x5.1x3.1



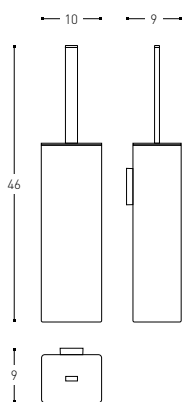
● PORTAPAPEL
PAPER-HOLDER
PORTE-ROULEAUX
PORTAROTOLO
PORTA-ROLO
ROLLENHALTER
TOILETROLHOUDER
253 01 58

INCH 5.9x2.7x1.6



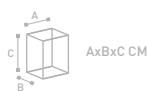
●△ ESCOBILLERO SUELO
FLOOR TOILET BRUSH
PORTE-BALAYETTE SOL
PORTASCOPINO A TERRA
PORTA-PIACABA SOLO
TOILETTENBÜRSTENHALTER BODEN
WC-BORSTELHOUDER VLOER
253 01 01

INCH 3.9x3.1x18.1



●△ ESCOBILLERO
TOILET BRUSH
PORTE-BALAYETTE
PORTASCOPINO
PORTA-PIACABA
TOILETTENBÜRSTENHALTER
WC-BORSTELHOUDER
253 01 00

INCH 3.9x3.5x18.1



AxBxC CM

extreme

recambios spare parts pièces détachées ricambi peças de reposição ersatzteile reserveonderdelen

ACCESORIO SUJECIÓN PARED ESTANTE/PORTATOALLAS / WALL FIXATION SET TOWEL RACK/SHELF / SET FIXATION MURALE TABLETTE PORTE-SERVIETTE TABLETTE / SET DI FISSAGGIO A MURO MENSOLA PORTASALVIETTE / CONJUNTO FIXAÇÃO PAREDE PRATELEIRA TOALHEIRO PRATELEIRA / WANDFIXIERUNGSSET ABLAGE HANDTUCHABLAGE / MUUR BEVESTIGINGSSET HANDDOEK REK

341 02 08

RECAMBIO DE / SPARE PART OF / PIÈCE DÉTACHÉE DE / RICAMBIO DI / PEÇA DE REPOSIÇÃO DE / ERSATZTEIL FÜR / ONDERDEEL VAN
2530144, 2530145, 2530146, 2530168

ACCESORIO SUJECIÓN PARED COLGADOR/PORTAPAPEL/TOALLERO/TOALLERO ARO / WALL FIXATION SET HOOK/PAPER HOLDER/TOWEL BAR/TOWEL RING / SET FIXATION MURALE PATÈRE/PORTE-ROULEAUX/PORTE-SERVIETTE/PORTE-SERVIETTE ANNEAU / SET DI FISSAGGIO A MURO APPENDINO/PORTAROTOLO/PORTASALVIETTE/PORTASALVIETTE ANELLO / CONJUNTO FIXAÇÃO PAREDE CABIDE/PORTA-ROLO/TOALHEIRO/TOALHEIRO ARGOLA / WANDFIXIERUNGSSET HAKEN / ROLLENHALTER/HANDTUCHSTANGE / HANDTUCHRING / MUUR BEVESTIGINGSSET HAKEN/TOILETROLHOUDER HANDDOEKHOUDER HANDDOEKRING

341 02 09

RECAMBIO DE / SPARE PART OF / PIÈCE DÉTACHÉE DE / RICAMBIO DI / PEÇA DE REPOSIÇÃO DE / ERSATZTEIL FÜR / ONDERDEEL VAN
2530121, 2530158, 2530163, 2530164, 2530165, 2530166, 2530171

ACCESORIO SUJECIÓN PARED / WALL MOUNTING SET / KIT FIXATION MURALE / ACCESSORIO FISSAGGIO MURO / CONJUNTO FIXAÇÃO PAREDE / WANDFIXIERUNGSSET / MONTAGESET WAND

341 02 10

ACCESORIO SUJECIÓN PARED TOALLERO GIRATORIO / WALL FIXATION SET SWIVEL TOWEL BAR / SET FIXATION MURALE PORTE-SERVIETTE GIRATOIRE / SET DI FISSAGGIO A MURO PORTASALVIETTE A SNODO / CONJUNTO FIXAÇÃO PAREDE TOALHEIRO GIRATÓRIO / WANDFIXIERUNGSSET HANDTUCHSTANGE SCHWENKBAR / MUUR BEVESTIGINGSSET HANDDOEKHOUDER DRAAIBAAR

341 02 11

RECAMBIO DE / SPARE PART OF / PIÈCE DÉTACHÉE DE / RICAMBIO DI / PEÇA DE REPOSIÇÃO DE / ERSATZTEIL FÜR / ONDERDEEL VAN
2530175

ACCESORIO SUJECIÓN PLÁSTICO TRIPLE / TRIPLE PLASTIC MOUNTING SET / KIT TRIPLE FIXATION PLASTIQUE / ACCESSORIO TRIPLO FISSAGGIO IN PLASTICA / CONJUNTO FIXAÇÃO PLÁSTICO TRIPLO / KUNSTSTOFF DREIFACHFIXIERUNGSSET / TRIPLE PLASTIC MONTAGESET

341 01 25

RECAMBIO DE / SPARE PART OF / PIÈCE DÉTACHÉE DE / RICAMBIO DI / PEÇA DE REPOSIÇÃO DE / ERSATZTEIL FÜR / ONDERDEEL VAN
2530132

BOMBA DOSIFICADOR / DISPENSER PUMP / POMPE PORTE-SAVON LIQUIDE / POMPETTA DISPENSER / BOMBA DISPENSADOR / DOSIERPUMPE SEIFENSPENDER / DOSEERPOMPJE

341 06 22

RECAMBIO DE / SPARE PART OF / PIÈCE DÉTACHÉE DE / RICAMBIO DI / PEÇA DE REPOSIÇÃO DE / ERSATZTEIL FÜR / ONDERDEEL VAN
2530104, 2530105

ESTANTE / SHELF / TABLETTE / MENSOLA / PRATELEIRA / ABLAGE / REK

40 CM / INCH 15.7

341 02 02 Fumé / Smoked / Fumé / Fumé / Fumado / Smoked / Rauchglas

RECAMBIO DE / SPARE PART OF / PIÈCE DÉTACHÉE DE / RICAMBIO DI / PEÇA DE REPOSIÇÃO DE / ERSATZTEIL FÜR / ONDERDEEL VAN
2530144

60 CM / INCH 23.6

341 02 03 Fumé / Smoked / Fumé / Fumé / Fumado / Smoked / Rauchglas

RECAMBIO DE / SPARE PART OF / PIÈCE DÉTACHÉE DE / RICAMBIO DI / PEÇA DE REPOSIÇÃO DE / ERSATZTEIL FÜR / ONDERDEEL VAN
2530145

80 CM / INCH 31.5

341 02 04 Fumé / Smoked / Fumé / Fumé / Fumado / Smoked / Rauchglas

RECAMBIO DE / SPARE PART OF / PIÈCE DÉTACHÉE DE / RICAMBIO DI / PEÇA DE REPOSIÇÃO DE / ERSATZTEIL FÜR / ONDERDEEL VAN
2530146

ESTANTE TOALLERO ESTANTE / TOWEL RACK SHELF / TABLETTE PORTE-SERVIETTE TABLETTE / MENSOLA PORTASALVIETTE MENSOLA / PRATELEIRA TOALHEIRO PRATELEIRA / ABLAGE FÜR HANDTUCHABLAGE / REK HANDDOEKHOUDER REK

341 02 05 Fumé / Smoked / Fumé / Fumé / Fumado / Smoked / Rauchglas

RECAMBIO DE / SPARE PART OF / PIÈCE DÉTACHÉE DE / RICAMBIO DI / PEÇA DE REPOSIÇÃO DE / ERSATZTEIL FÜR / ONDERDEEL VAN
2530168

PALO ESCOBILLERO CON CEPILLO / TOILET BRUSH STICK WITH BRUSH / MANCHE BALAYETTE AVEC BRASSE / MANICO SCOPINO CON SPAZZOLINO / ESCOVA COM CABO PORTA-PIAÇABA / TOILETTENBÜRSTE MIT GRIFF / HANDVAT MET BORSTEL

341 02 06

RECAMBIO DE / SPARE PART OF / PIÈCE DÉTACHÉE DE / RICAMBIO DI / PEÇA DE REPOSIÇÃO DE / ERSATZTEIL FÜR / ONDERDEEL VAN
2530100, 2530101

CEPILLO ESCOBILLERO / TOILET BRUSH BRUSH / BRASSE PORTE-BALAYETTE / SPAZZOLINO PORTASCOPINO / ESCOVA PARA PIAÇABA / TOILETTENBÜRSTENKOPF / BORSTEL WC-BORSTELHOUDER

350 11 00 Blanco / White / Blanc / Bianco / Branco / Weiss / Wit

341 03 13 Negro / Black / Noir / Nero / Preto / Schwarz / Zwart

RECAMBIO DE / SPARE PART OF / PIÈCE DÉTACHÉE DE / RICAMBIO DI / PEÇA DE REPOSIÇÃO DE / ERSATZTEIL FÜR / ONDERDEEL VAN
2530100, 2530101

PULSADOR + BOMBA DOSIFICADOR / DISPENSER PUSH BUTTON + PUMP / POUSSOIR + POMPE PORTE-SAVON LIQUIDE / PULSANTE + POMPETTA DISPENSER / BOTÃO + BOMBA DOSEADOR / PUMPENKOPF FÜR SEIFENSPENDER / DRUKKNOP + POMP VERDELER VLOEIBARE ZEEP

341 06 57

RECAMBIO DE / SPARE PART OF / PIÈCE DÉTACHÉE DE / RICAMBIO DI / PEÇA DE REPOSIÇÃO DE / ERSATZTEIL FÜR / ONDERDEEL VAN
2530104, 2530105

TACO PLADUR / DRYWALL ANCHOR / CHEVILLE PLACOPLÂTRE / TASSELLO CARTONGESSO / TACO PLADUR / DÜBEL FÜR RIGIPS-PLATTEN / GIPSLAAT PLUG

341 06 36

RECAMBIO DE / SPARE PART OF / PIÈCE DÉTACHÉE DE / RICAMBIO DI / PEÇA DE REPOSIÇÃO DE / ERSATZTEIL FÜR / ONDERDEEL VAN
2530100, 2530105, 2530121, 2530132, 2530144, 2530145, 2530146, 2530152, 2530158, 2530163, 2530164, 2530165, 2530166, 2530168, 2530171, 2530175

ART DIRECTION
COSMIC STUDIO
GRAPHIC DESIGN
AT COMUNICACIÓ

Ref. 3140429

COSMIC

INDUSTRIAS COSMIC, S.A.
CERDANYA, 2
POL. IND. LA BORDA
P.O. BOX 184
08140 CALDES DE MONTBUI BARCELONA SPAIN
CENTRAL OFFICE TEL +34 938 654 277 FAX +34 938 654 264
INTERNATIONAL PHONE TEL +34 938 664 101 FAX +34 938 654 264
SHOWROOM CERDANYA, 2 08140 CALDES DE MONTBUI BARCELONA SPAIN

info@icosmic.com
www.icosmic.com



8