

---

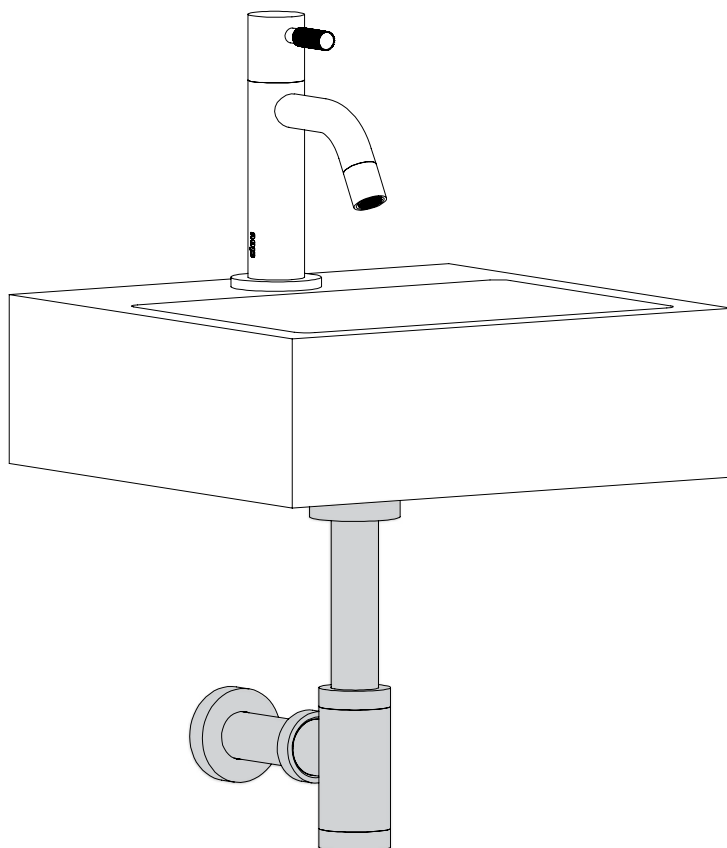
# minisuk\_small design trap

**clou**  
bath findings

CL/06.53011.29, CL/06.53011.41

---

Montage instructies  
Installation Instructions  
Notice de montage  
Montageanweisungen





- Alvorens de montage te beginnen moet de volledigheid van de levering gecontroleerd worden. Tevens moet ook op transportschade gecontroleerd worden, te late schademeldingen (> 1 dag na levering) worden niet aanvaard.
  - De meegeleverde bevestigingsartikelen zijn geschikt voor gestucte of betegelde, massieve muren die voldoende draagkracht hebben. Voor andere muren dient men zelf bevestigingsartikelen te voorzien en dient de muur mogelijk verstevigd te worden.
  - Clou behoudt zich het recht voor technische en optische wijzigingen aan te brengen t.o.v. afgebeelde producten.
- Door wijzigingen in de productie kan het zijn dat gegeven afmetingen niet meer correct zijn. Alle vermelde afmetingen in deze handleiding dienen te worden geverifieerd alvorens de actie uit te voeren.
  - Clou b.v. kan niet verantwoordelijk worden gesteld voor de gevolgen van onaanangepast gebruik, onaanangepast transport of beschadigingen veroorzaakt door tussenopslag.
  - De van toepassing zijnde garantievoorzwaarden gelden steeds.
  - De montage dient uitgevoerd te worden door 2 personen waarvan minstens één vakkundig opgeleid persoon.
  - Alle maten zijn in mm.



- Before starting with the mounting check whether the delivery is complete. At the same time the delivery should be checked for damage due to transportation, damage reports that are too late (> 1 day after delivery) will not be accepted.
  - The included fixing media are suited for plastered or tiled solid walls with enough supporting power. For other walls the used fixing media is at own responsibility, and the wall might need reinforcement.
  - Clou reserves the right to introduce technical and visual changes with respect to the depicted images.
  - Due to changes in production it is possible that given dimensions are no longer correct. All mentioned dimensions in this manual should be verified before executing the action.
- Clou b.v. can not be held responsible for the results of improper use, improper transportation or any damage caused during interim storage.
  - The current terms of guarantee are always valid.
  - The installation has to be performed by at least 2 persons of whom at least one should be a skilled professional.
  - all dimensions are in mm.
-



- Avant de procéder au montage, veuillez contrôler si l'article livré est complet. Veuillez aussi contrôler des dommages éventuels causés par le transport, nous n'acceptons pas de réclamations dues à des dégâts causés par le transport au-delà de 1 jour après livraison.
- Les fixations livrées avec les articles sont destinés pour montage sur un mur massif porteur, finition stuc ou carrelé. Pour d'autres finitions ou murs plus faibles, prévoir d'autres fixations et éventuellement consolider le mur si nécessaire.
- Clou se réserve le droit pour tout changement technique ou optique par rapport à la photo représen-

tant le produit.

- Des changements de production peuvent faire en sorte que les dimensions affichées ne correspondent plus, nous vous prions de vérifier avant de procéder à toute action.
- Clou BV ne peut être tenu responsable pour usage non approprié des articles, transport inadéquat ou dommage causés à votre entrepôt en attente de livraison.
- Les conditions de garanties en vigueur restent toujours valables.
- Le montage doit être effectué par 2 personnes dont une au moins soit un corps de métier.
- Toutes les mesures affichées sont en mm.



- Vor Beginn der Montage überprüfen Sie bitte, ob die Lieferung vollständig ist bzw. ob durch den Transport Schäden entstanden sind. Diese Überprüfung muss direkt am Liefertag erfolgen. Sollte ein Schaden festgestellt werden, muss dieser unmittelbar nach der Lieferung, spätestens (> 1 Tag nach Lieferung) angezeigt werden.
- Die im Lieferumfang enthaltene Beschreibung, für verputzte oder geflieste massive Wände, sind ausschließlich für Wände mit genügend und ausreichender Tragfähigkeit geeignet und vorgesehen. Bei Wänden mit einer geringe Tragfähigkeit erfolgt die Montage auf eigene Verantwortung. Hier empfehlen

wir eine zusätzliche Unterstützung durch spezielle Befestigungslösungen

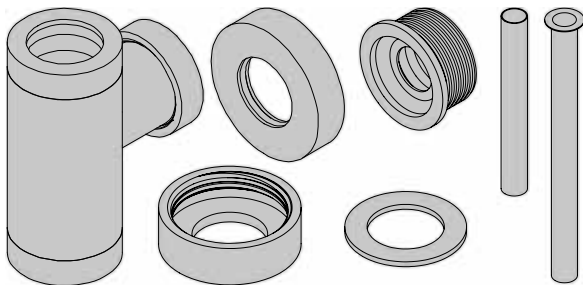
- Clou behält sich das Recht auf technische und optische Änderungen in Bezug auf die dargestellten Bilder vor. .
  - Aufgrund von Änderungen in der Produktion ist es möglich, dass angegebene Maße nicht mehr korrekt sind. Alle genannten Dimensionen in diesem Handbuch sollten vor der Ausführung der Maßnahme überprüft werden.
  - Clou B.V. ist nicht verantwortlich für die Ergebnisse des unsachgemäßen Gebrauch, unsachgemäßen Transport oder Schäden, die während Zwischenlagerung verursacht werden.
  - Der aktuelle Garantiebedingungen sind immer gültig.
  - Die Installation muß von mindestens 2 Personen durchgeführt werden, wobei 1 Person bereits vorhandene Fachkenntnisse hat.
  - Alle Dimensionen erfolgen in mm Angaben.
-

Inhoud levering:

Content of delivery:

Contenu de la livraison:

Inhalt der Anlieferung:

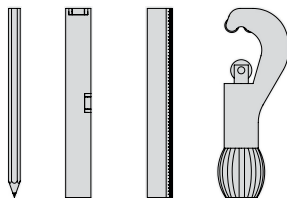


Benodigd gereedschap:

Required tools:

Outils requis:

Erforderliche Werkzeuge:

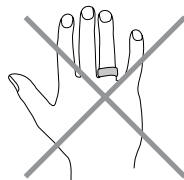
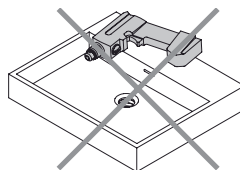


Tijdensde installatie moet men voorkomen dat het oppervlak van het product beschadigd raakt door harde voorwerpen op het product te leggen.

During installation one has to prevent damaging the surface of the product due to placing hard objects on the product.

Pendant l'installation on doit empêcher endommager la surface du produit dû à placer des objets durs sur le produit.

Während der Installation muss man Schädigung verhindern der Oberfläche des Produktes, das zur Platzierung der harten Gegenstände auf das Produkt passend ist.



Gebruiksvoorschriften:

zie ook de onderhoudsvoorschriften op [www.clou.nl](http://www.clou.nl)

User's instructions:

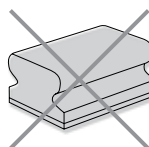
See also the maintenance guides at [www.clou.nl](http://www.clou.nl)

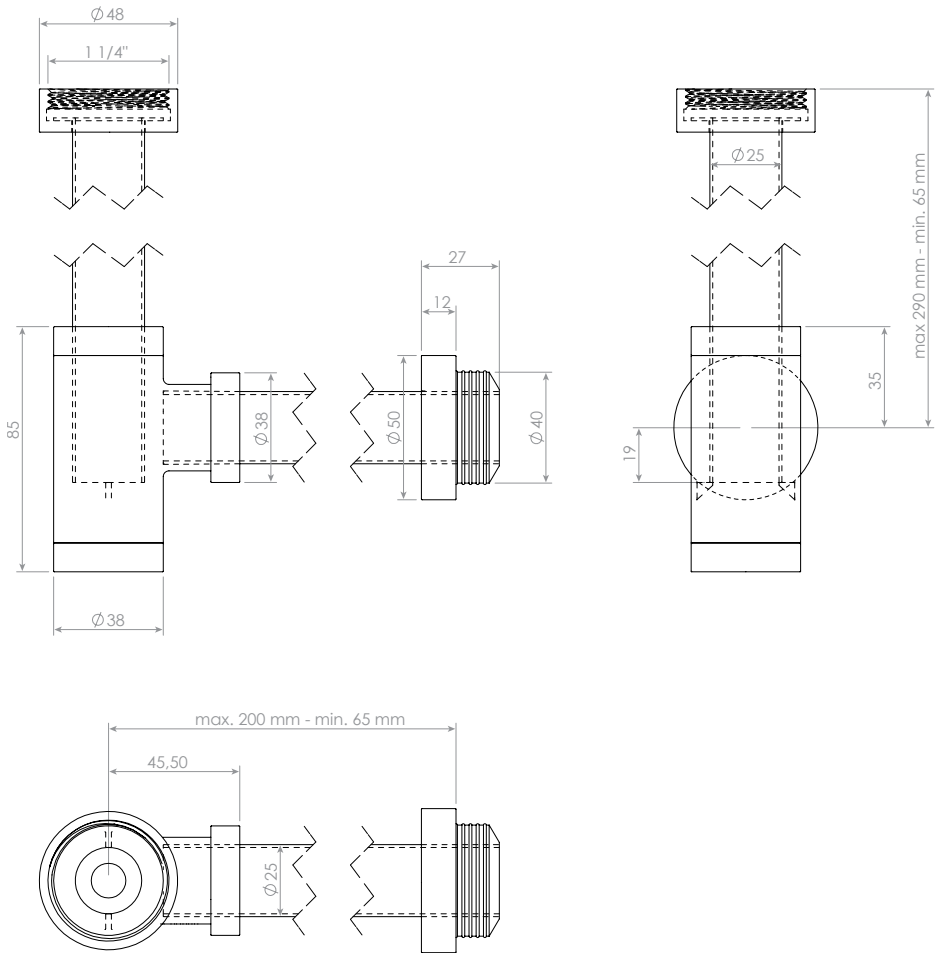
Instructions d'utilisation:

Voyer aussi les instructions de maintenance sur [www.clou.nl](http://www.clou.nl)

Gebrauchsanweisungen:

Sehen Sie auch die Wartungsanweisungen am [www.clou.nl](http://www.clou.nl)





---

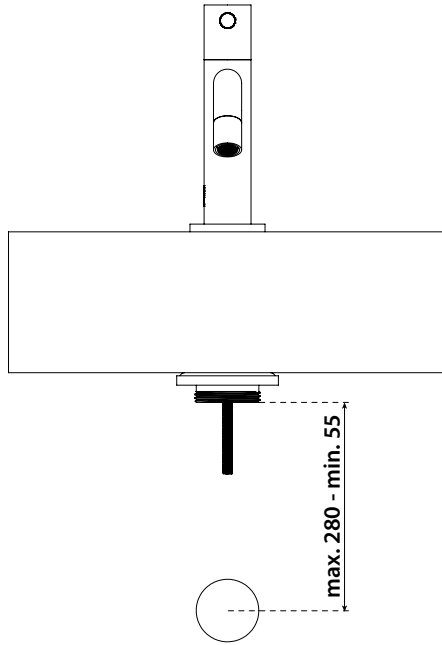
# 1\_

Zorg ervoor dat de rioolaansluiting binnen het bereik van de sifon zit, recht onder de afvoer van de fontein.

Make sure that the sewer connection is within reach of the trap, directly underneath the drain of the wash-hand basin.

Assurez-vous que la décharge d'eau est dans la portée du siphon, directement sous le bonde du lave-mains.

Überprüfen Sie, ob der Abflussleitung innerhalb der Reichweite der Siphon ist, direkt unter den Abfluss des Handwaschbecken.



---

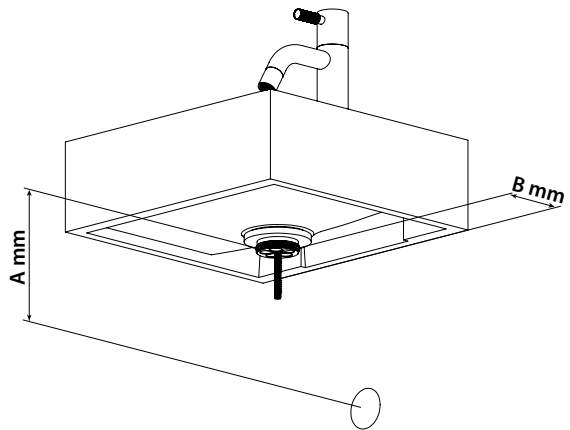
# 2\_

Meet de afstanden van de onderzijde van de afvoerplug naar het middelpunt van de afvoeraansluiting.

Measure the distances from the underside of the drain to the center of the sewer connection.

Mesurer les distances du dessous du bonde au centre de la décharge d'eau.

Messen Sie die Abstände von der Unterseite des Abflusses zur Mitte des Abflussleitung.



---

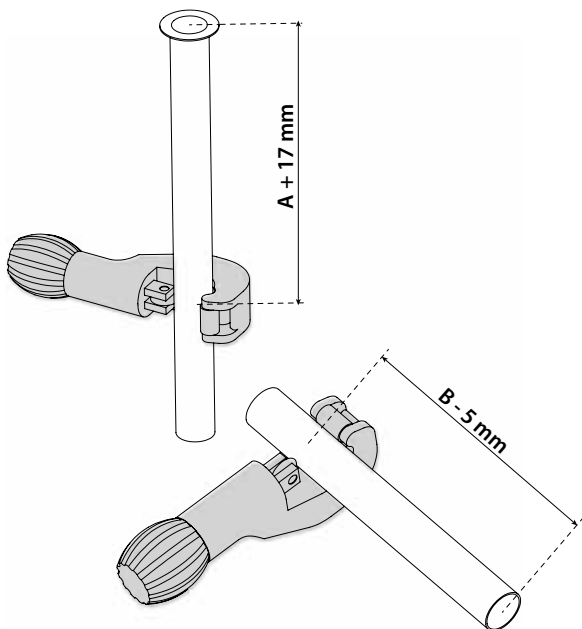
### 3\_

Snijdt de verticale en horizontale buis op de correcte lengte. Het is aangeraden de gegeven afmetingen na te meten.

Cut the vertical and horizontal tube to the correct length. It is recommended to verify the given dimensions.

Couper le tube vertical et horizontal à la longueur correcte. Il est recommandé de mesurer encore les dimensions indiquées.

Schneiden Sie den vertikalen und horizontalen Röhre zur korrekten Länge. Es wird empfohlen, die angegebenen Abmessungen nachzumessen.



---

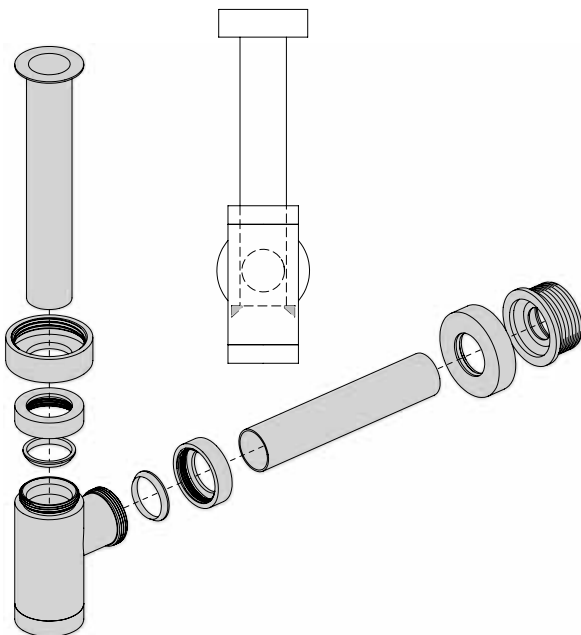
### 4\_

Assembleer de sifon.

Assemble the trap.

Assembler le siphon.

Bauen Sie die Siphon zusammen.



---

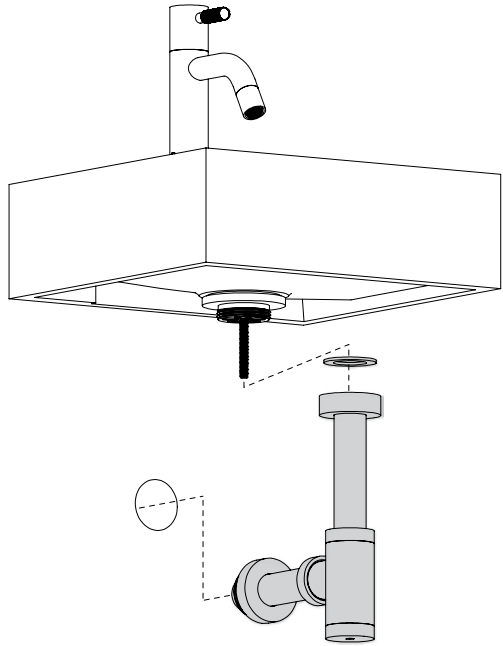
## 5\_

Bevestig de sifon aan de afvoer en aan de afvoerleiding.

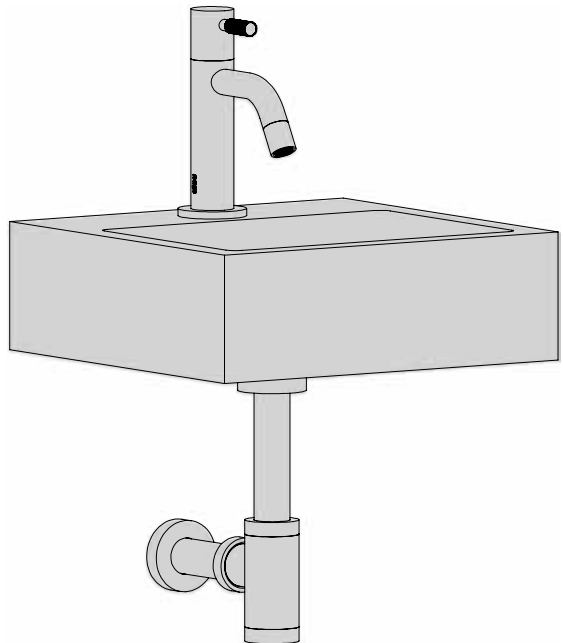
Attach the trap to the drain and to the waste pipe.

Fixer le siphon à la bonde et à la décharge d'eau.

Befestigen Sie den Siphon am Ablauf und an der Abflussleitung.



## 6\_





---

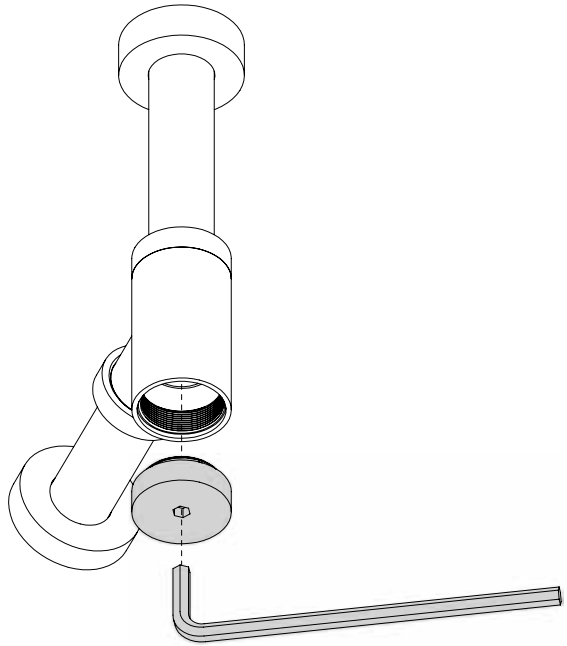
# 7\_

Om de sifon te reinigen schroeft men de onderzijde los met een inbussleutel.

To clean the trap the bottom can be removed with an Allen-key.

Pour nettoyer le siphon le fond peut être enlevé avec une clef Allen.

Um die Siphon zu säubern kann die Unterseite mit einem Inbusschlüssel entfernt werden.



.....

.....

.....

.....

.....

.....



---

**Office Clou bv**

Stationstraat 143  
NL-6361 BH Nuth  
T +31 (0)45 524 56 56  
F +31 (0)45 524 6000

**Warehouse**

Thermiekstraat 1a  
NL-6361 HB Nuth

**Showroom**

Ravenswade 4a  
NL-3439 LD Nieuwegein  
T +31 (0)30 282 90 80

info@clou.nl  
export@clou.nl  
www.clou.nl