

Istruzioni
 Instructions
 Instructions de montage
 Bedienungsanleitung
 Instruccioness



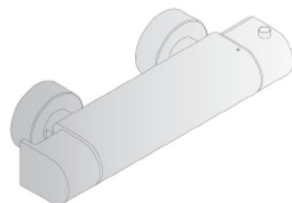
Art. 1004F - 1004WF
 Art. 1003F - 1003WF



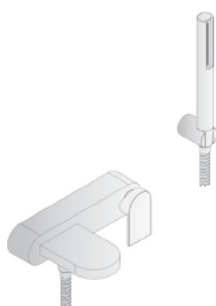
Art. 1008F



Art. 1006F
 Art. 1006WF



Art. 1030



Art. 1015 - 1018



Art. 1026



Art. 1028



Art. 1029

IL MANCATO RISPETTO DELLE ISTRUZIONI ESCLUDE IL PRODUTTORE DA OGNI RESPONSABILITA'.

THE MANUFACTURER'S LIABILITY IS EXCLUDED IN CASE OF DISRESPECT OF THESE INSTRUCTIONS.

1

Prima dell'installazione controllare la presenza e l'integrità delle graffature dei flessibili da ambo i lati.

Before installation, check presence and integrity of the clamping of the side tubes.



2

Avvitare i raccordi con tenuta O.R. a mano. Coppia massima di serraggio 3 Nm.

Hand-tighten O-ring seal connectors. Max torque 3 Nm.



3

Non serrare con utensili non adatti o in punti non corretti.

Do not tighten by inappropriate tools or in inappropriate ways.



4

Dopo il montaggio evitare sollecitazioni laterali anche minime, con qualsiasi utensile. (Es.: durante il fissaggio del tirante o astina).

Do not expose the hose to lateral stress nor overtight by any tool.

(Ex.: during the installation of the faucet stud or the drain pop-up lever).



5

Rispettare il raggio minimo di curvatura.

Maintain minimum bend radius.

**DN6 = 25 mm DN8 = 30 mm
DN10 = 35 mm DN13 = 45 mm**



6

Prima dell'inizio della curvatura lasciare un tratto rettilineo di almeno 1,5 - 2 volte il diametro esterno.

Before bending the hose please consider a straight part of at least 1,5-2 times the external diameter.



7

Non incassare il condotto nel muro.

Do not set the hose in the wall.



8

Non installare il flessibile in torsione o in tensione.

Tighten the hose without any twist or tension.



9

Avvitare i raccordi con tenuta a guarnizione (dadi) a mano più 1/4 di giro con chiave appropriata.

Hand-tighten connectors with gasket seal (nuts) then apply 1/4 turn using an appropriate wrench.



10

Il contatto prolungato con sostanze, pur blandamente aggressive, può determinare il danneggiamento della treccia ed il conseguente scoppio del flessibile.

Prolonged contact with any substance, even scarcely aggressive, can cause external braid damage and subsequent flexible burst.



11

Non collegare la messa a terra dell'impianto elettrico al flessibile o ad altra conduttura idraulica. Chiudere l'impianto idraulico in caso di prolungata assenza. Sostituire il flessibile in caso di piccole perdite.

Do not connect the electric grounding to the flexible hose nor to any other water piping. Turn off the plumbing in case of long absence. Replace the hose in case of leakage and anyway.



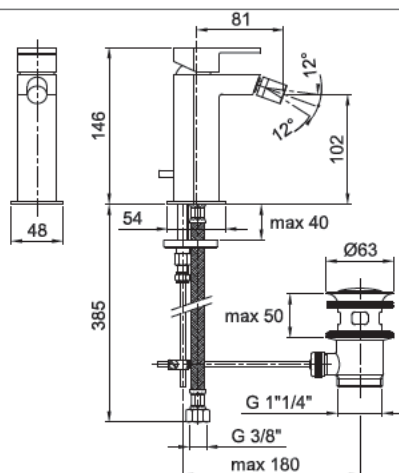
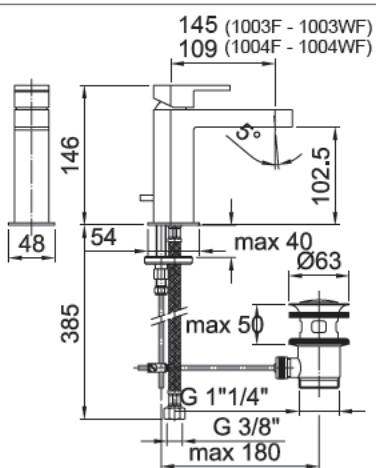
Art. 1003F - 1003WF - 1004F - 1004WF

- Miscelatore monocomando lavabo con scarico automatico (1003F - 1004F). Senza scarico (1003WF - 1004WF)
- Single-lever washbasin mixer with pop-up waste (1003F - 1004F). Without pop-up waste (1003WF - 1004WF)
- Mitigeur lavabo avec vidage automatique (1003F - 1004F). Sans vidage (1003WF - 1004WF)
- Einhebelwaschtischmischer mit Ablaufgarnitur (1003F - 1004F). ohne Ablaufgarnitur (1003WF - 1004WF)
- Monomando lavabo con desagus automático (1003F - 1004F). Sin desague (1003WF - 1004WF)

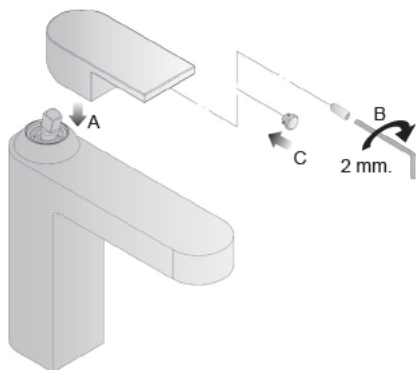


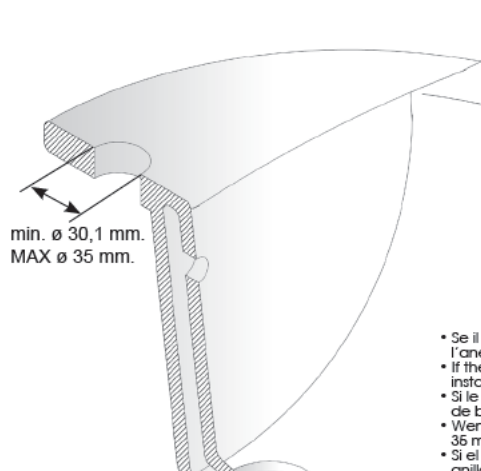
Art. 1008F

- Miscelatore monocomando bidet con scarico
- Single-lever bidet mixer with pop-up waste
- Mitigeur bidet avec vidage
- Einhebelbidetmischer mit Ablaufgarnitur
- Monomando bidé con desagus automático

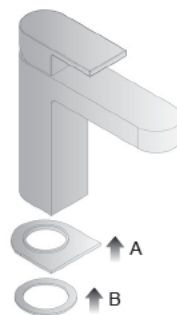


1

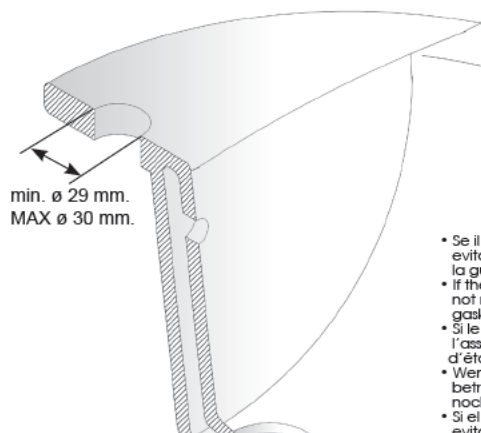




2



- Se il diametro del foro sul lavandino è compreso tra 30,1 e 35 mm. installare l'anello base.
- If the diameter of the hole in the washbasin is between 30.1 and 35 mm, install the base ring.
- Si le diamètre du trou sur l'évier est entre 30,1 et 35 mm. installer l'anneau de base.
- Wenn das Durchmesser des Lochs im Waschbecken zwischen 30,1 und 35 mm beträgt, den Basisring installieren.
- Si el diámetro del agujero en el fregadero es entre 30,1 y 35 mm. instalar el anillo de la base.

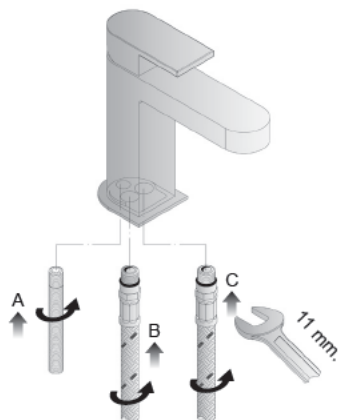


2



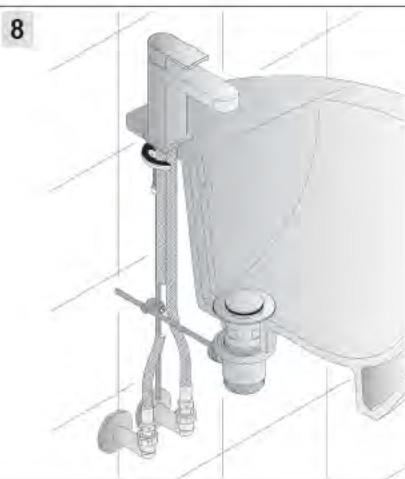
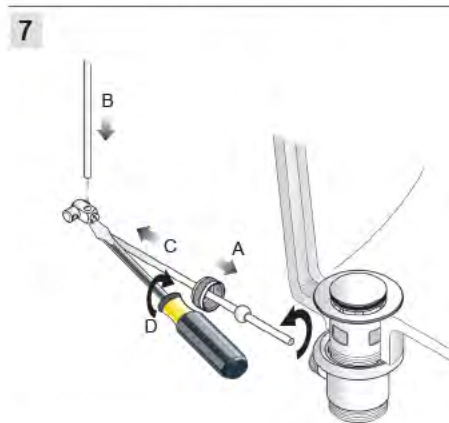
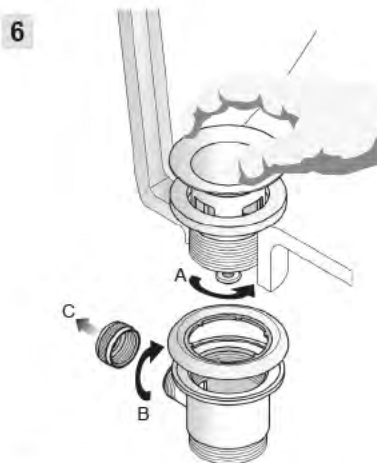
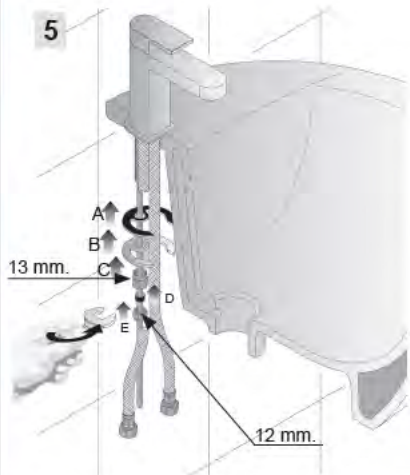
- Se il diametro del foro sul lavandino è compreso tra 29 e 30 mm, si può evitare il montaggio dell'anello base, ma è comunque necessario installare la guarnizione (1).
- If the diameter of the hole in the washbasin is between 29 and 30 mm, it is not necessary to install the base ring, but it is still necessary to install the gasket (1).
- Si le diamètre du trou sur l'évier est entre 29 et 30 mm, vous pouvez éviter l'assemblage de l'anneau de base, mais vous devez installer le joint d'étanchéité (1).
- Wenn das Durchmesser des Lochs im Waschbecken zwischen 29 und 30 mm beträgt, ist es nicht notwendig, den Basisring zu installieren, aber es ist immer noch notwendig, die Dichtscheibe (1) zu installieren.
- Si el diámetro del agujero en el fregadero es entre 29 y 30 mm, se puede evitar de montar el anillo de la base, pero se debe instalar la junta (1).

3



4

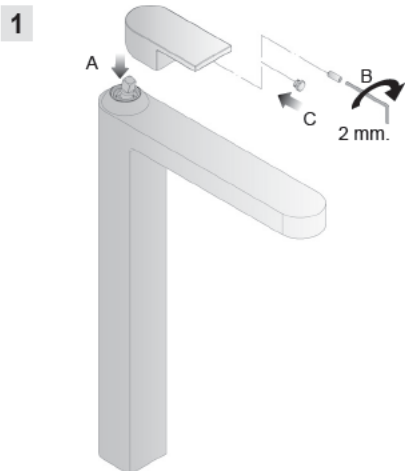
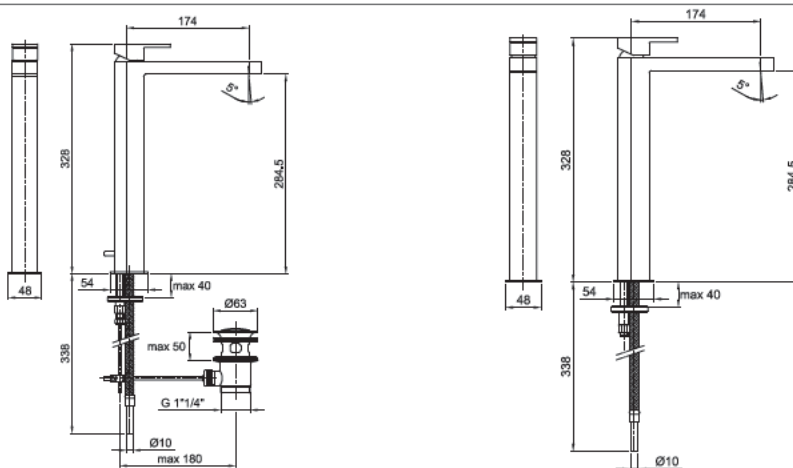


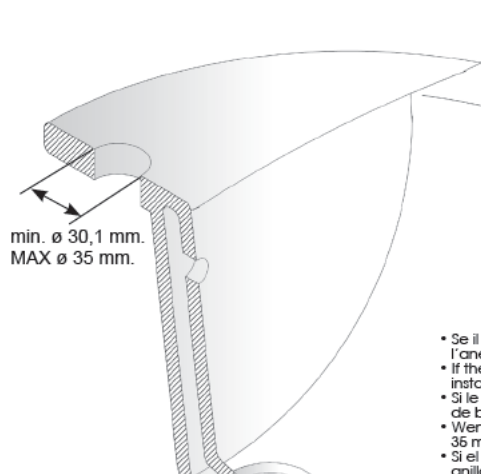




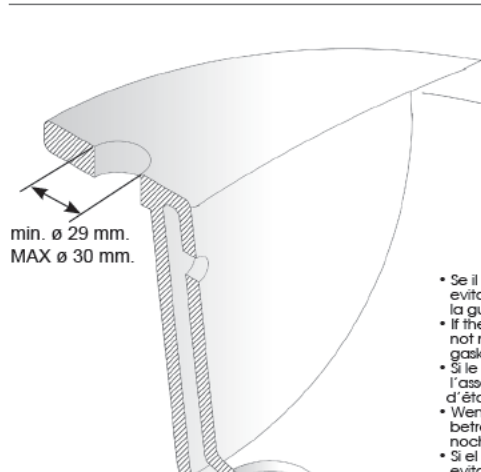
Art. 1006F - 1006WF

- Miscelatore monocomando lavabo alto con scarico (1006F) senza scarico (1006WF)
- High Single-lever washb. Mixer (1006F) without pop-up waste (1006WF)
- Mitigeur lavabo sureleve (1006F) sans vidage (1006WF)
- Einhebelwaschtischmischer hoch (1006F) ohne Ablaufgarnitur (1006WF)
- Monocomando lavabo alto (1006F) sin desagüe (1006WF)



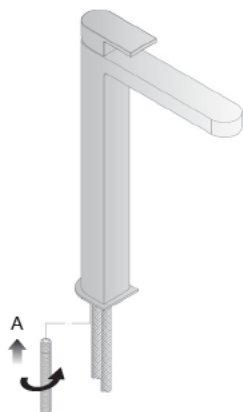


- Se il diametro del foro sul lavandino è compreso tra 30,1 e 35 mm, installare l'anello base.
- If the diameter of the hole in the washbasin is between 30.1 and 35 mm, install the base ring.
- Si le diamètre du trou sur l'évier est entre 30,1 et 35 mm, installer l'anneau de base.
- Wenn das Durchmesser des Lochs im Waschbecken zwischen 30,1 und 35 mm beträgt, den Basiring installieren.
- Si el diámetro del agujero en el fregadero es entre 30,1 y 35 mm, instalar el anillo de la base.

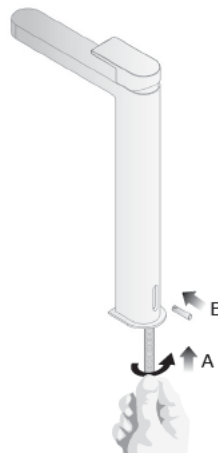


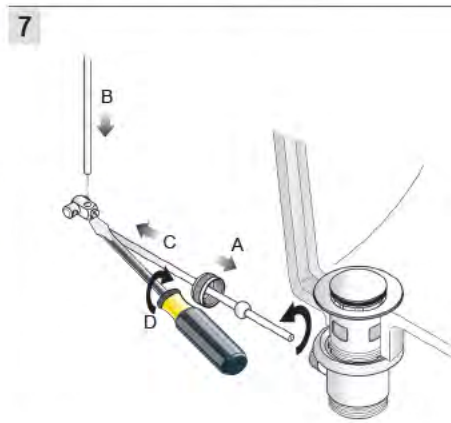
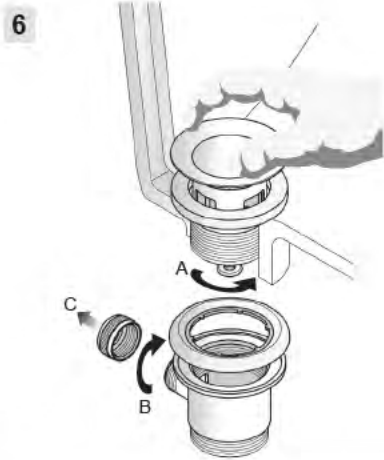
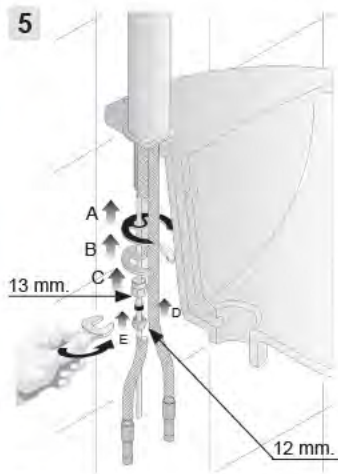
- Se il diametro del foro sul lavandino è compreso tra 29 e 30 mm, si può evitare il montaggio dell'anello base, ma è comunque necessario installare la guarnizione (1).
- If the diameter of the hole in the washbasin is between 29 and 30 mm, it is not necessary to install the base ring, but it is still necessary to install the gasket (1).
- Si le diamètre du trou sur l'évier est entre 29 et 30 mm, vous pouvez éviter l'assemblage de l'anneau de base, mais vous devez installer le joint d'étanchéité (1).
- Wenn das Durchmesser des Lochs im Waschbecken zwischen 29 und 30 mm beträgt, ist es nicht notwendig, den Basiring zu installieren, aber es ist immer noch notwendig, die Dichtscheibe (1) zu installieren.
- Si el diámetro del agujero en el fregadero es entre 29 y 30 mm, se puede evitar de montar el anillo de la base, pero se debe instalar la junta (1).

3



4







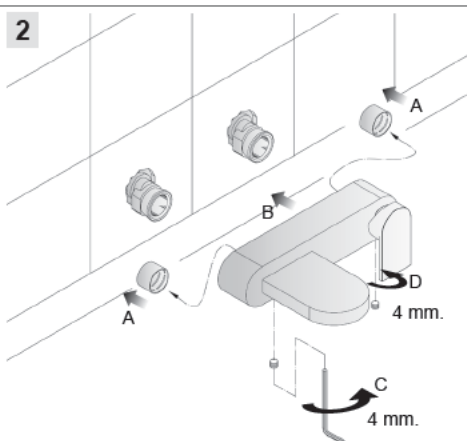
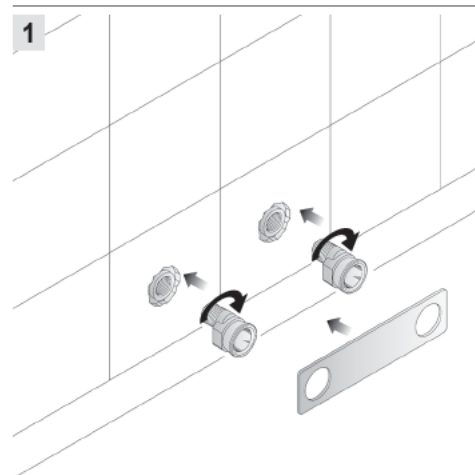
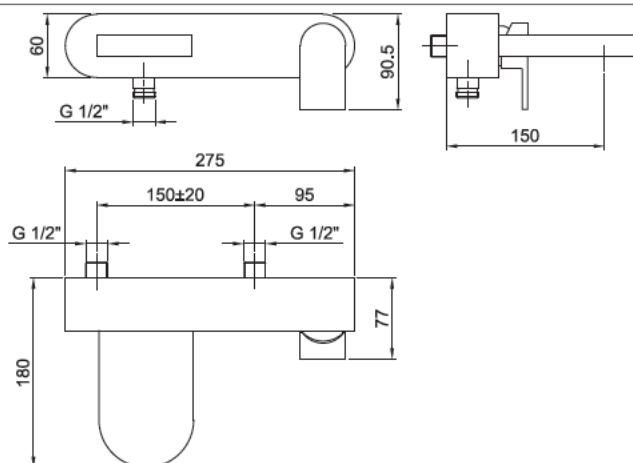
Art. 1015

- Miscelatore monocomando vasca esterno
- Wall-mounted single-lever bathtub mixer
- Mitigeur bain-douche externe
- AP-Einhebel Wannenmischer
- Monomando baño ducha

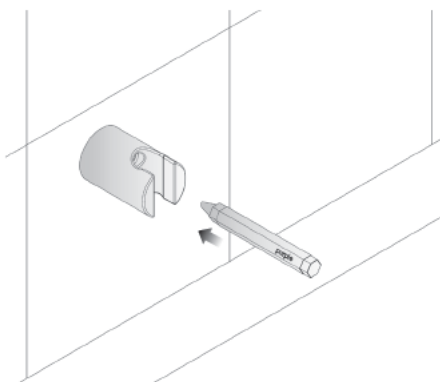


Art. 1018

- Miscelatore monocomando vasca esterno
- Wall-mounted single-lever bathtub mixer
- Mitigeur bain-douche externe
- AP-Einhebel Wannenmischer
- Monomando baño ducha

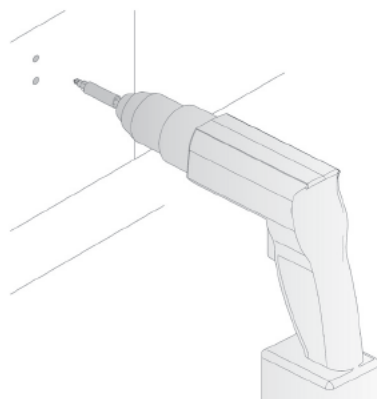


3



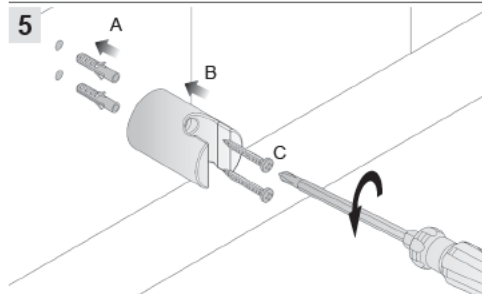
- Posizionare il supporto doccia e segnare il punto di foratura
- Position the support for the showerhead and mark the drilling point
- Placer le support de la douchette et marquer le point de perçage
- Die Halterung für den Duschkopf positionieren und die Bohrstelle markieren
- Posicionar el soporte de la ducha y marcar el punto para agujerear

4



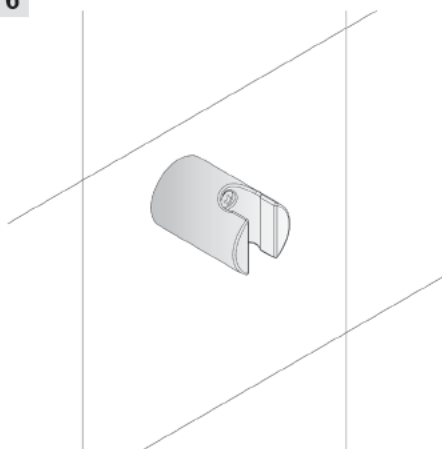
- Forare con una punta \varnothing 6 mm
- Drill using a 6 mm \varnothing bit
- Percer avec une mèche \varnothing 6 mm
- Mit einem 6 mm \varnothing Bohrspitze bohren
- Agujerear con una punta de 6 mm

5

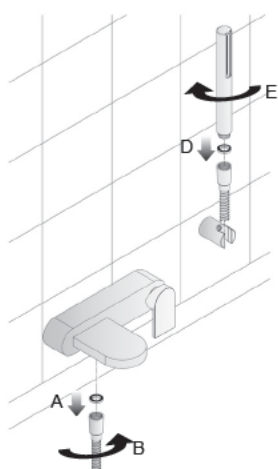


- Inserire nei fori i due tasselli (A) e fissare il supporto (B) mediante le viti (C)
- Insert the two plugs into the holes (A) and fix the support (B) using the screws (C)
- Insérer les deux tasseaux dans les trous (A) et fixer le support (B) à l'aide des vis (C)
- Die beiden Dübel in die Löcher setzen (A) und mit den Schrauben (C) die beiden Halter fixieren (B)
- Insertar los dos anclajes en los agujeros (A) y fijar los soporte (B) con los tornillos (C)

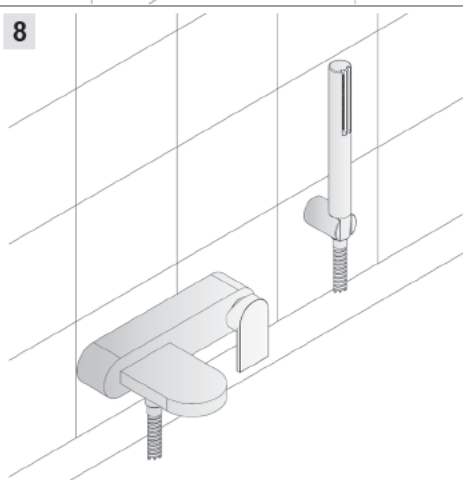
6



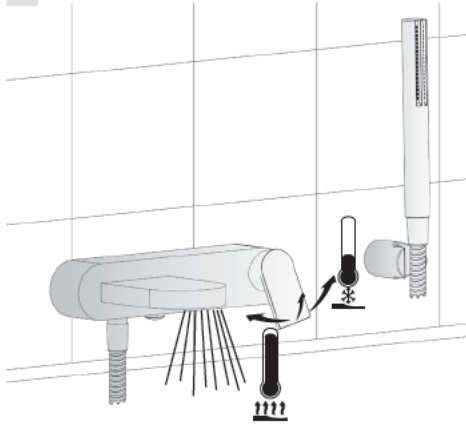
7



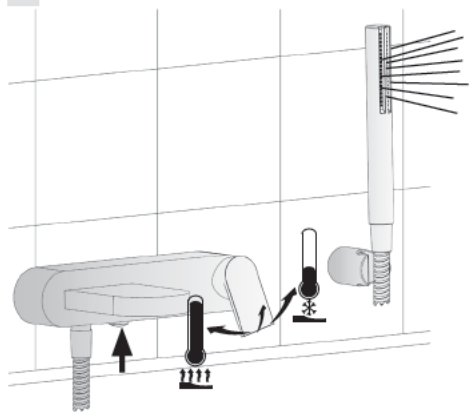
8



9



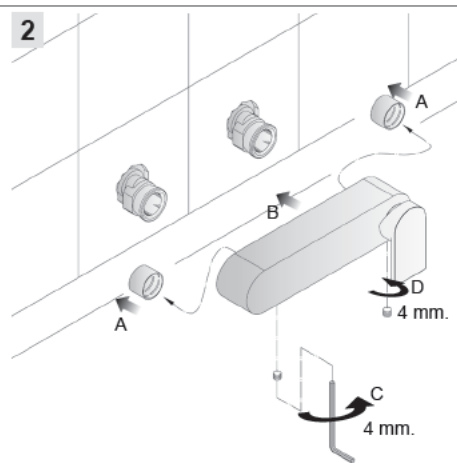
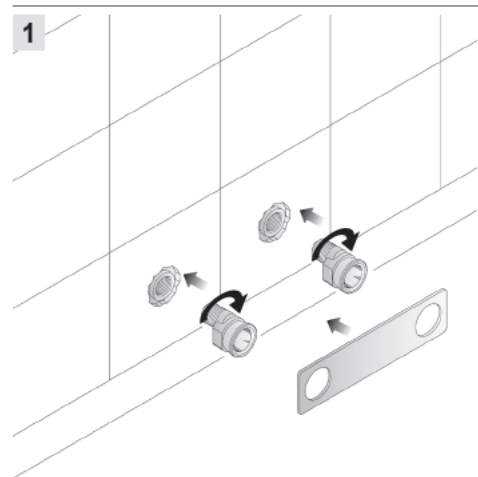
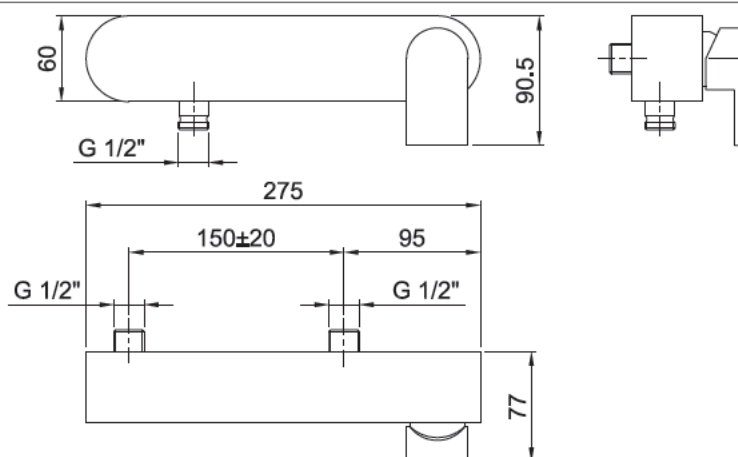
10

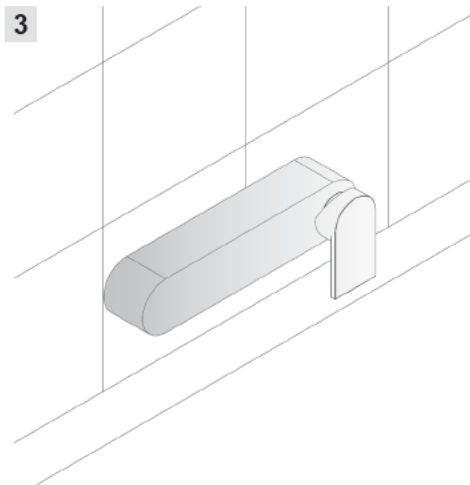




Art. 1026

- Miscelatore esterno per doccia
- Wall-mounted shower mixer
- Mitigeur douche externe
- AP-Brausemischer
- Grifería externa para ducha

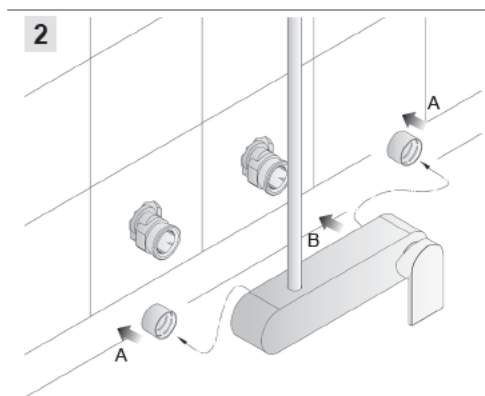
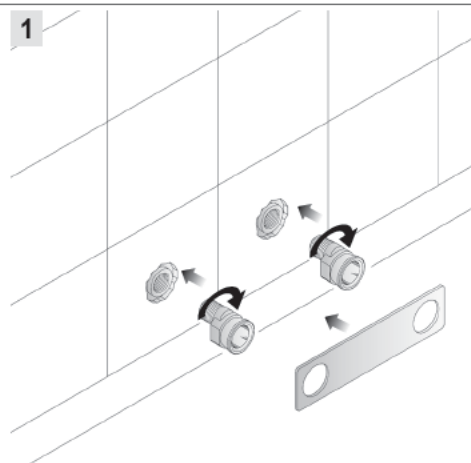
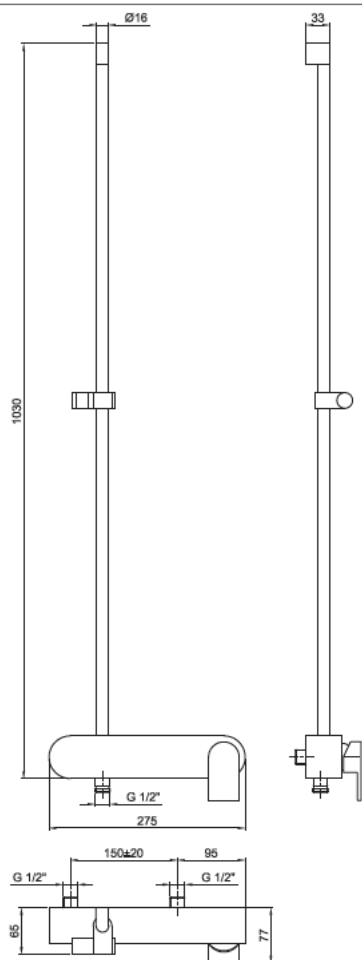




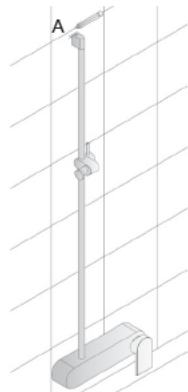


Art. 1028

- Miscelatore per doccia esterno con asta doccia cursore e flessibile pvc 150 cm.
- Wall-mounted shower mixer with shower rail, holder and 150 cm PVC flexible
- Mitiguer douche externe avec barre de douche, coulisseau et flexible pvc 150 cm
- AP-Brausemischer mit Brausestange, Halter und 150 cm Schlauch
- Grifería ducha externa con barra ducha, cursor y flexo PVC 150 cm.

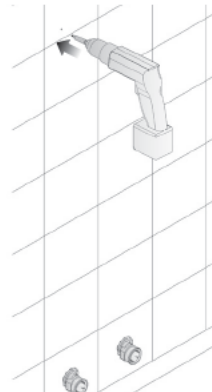


3



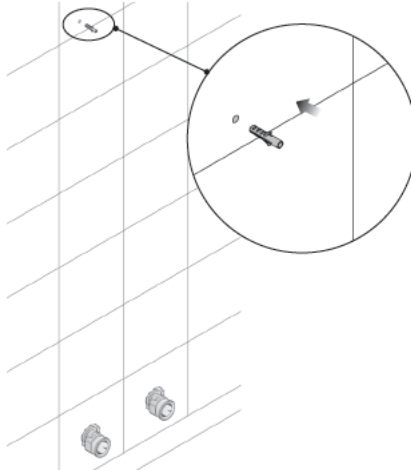
- Con una matita segnare il posizionamento del foro (A) e rimuovere il corpo ed il slider
- Mark the drilling point (A) with a pencil and remove the body and the slider
- Avec un crayon, marquer la position du trou (A) et retirer le corps et la barre
- Mit einem Bleistift die Bohrstelle (A) markieren und den Körper und den Gleiter entfernen
- Con un lápiz marcar la posición del agujero A y sacar la pieza del cuerpo y la parte corrediza

4

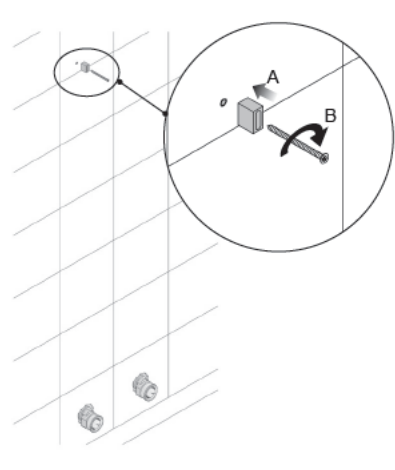


- Forare con una punta \varnothing 6 mm.
- Drill using a 6 mm \varnothing bit
- Percer avec une mèche \varnothing 6 mm
- Mit einem 6 mm \varnothing Bohrspitze bohren
- Agujerear con una punta de 6 mm

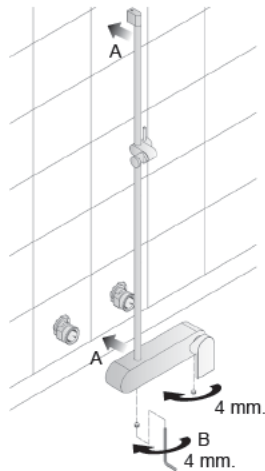
5



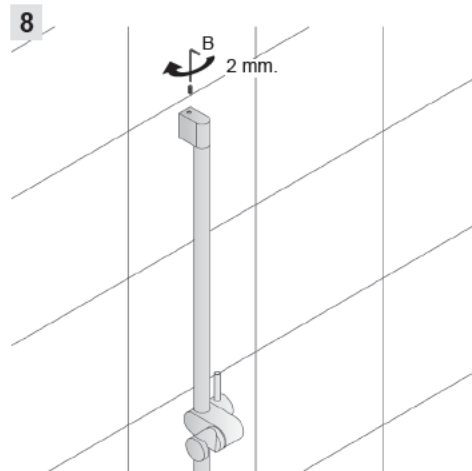
6



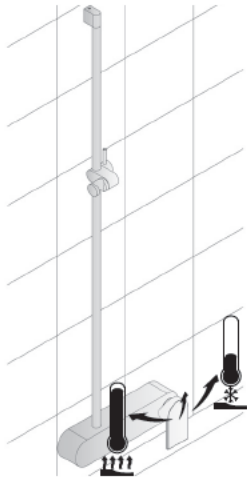
7



8



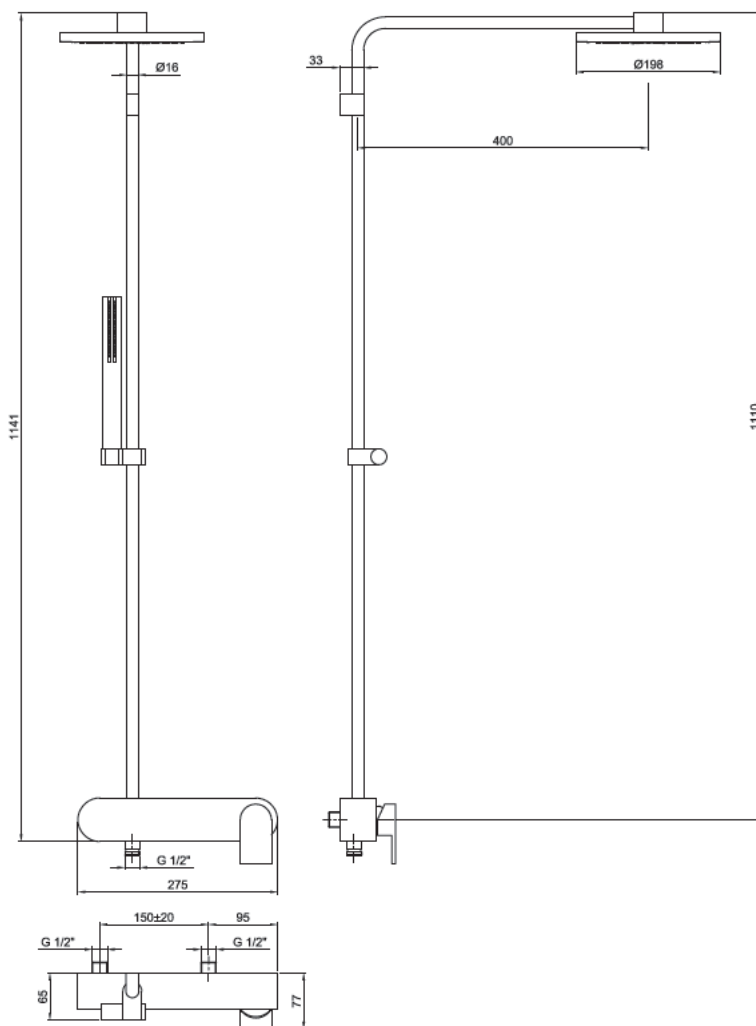
9

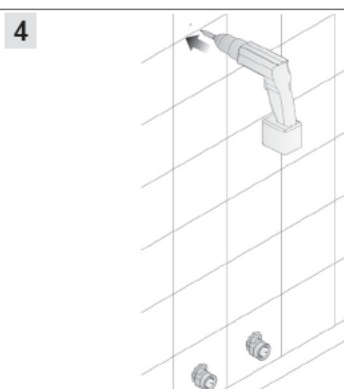
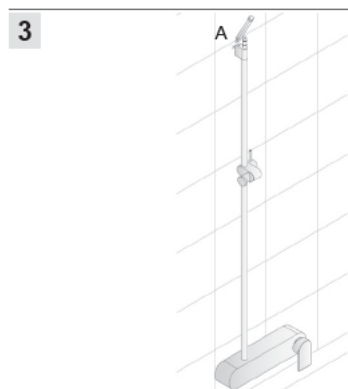
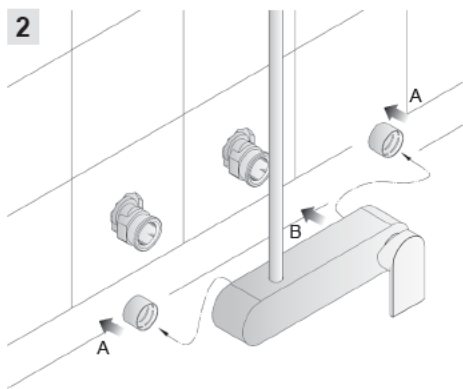
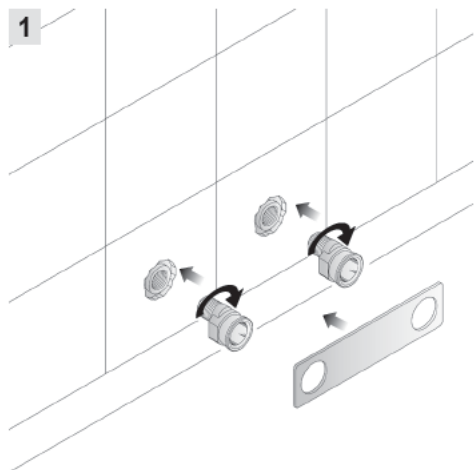




Art. 1029

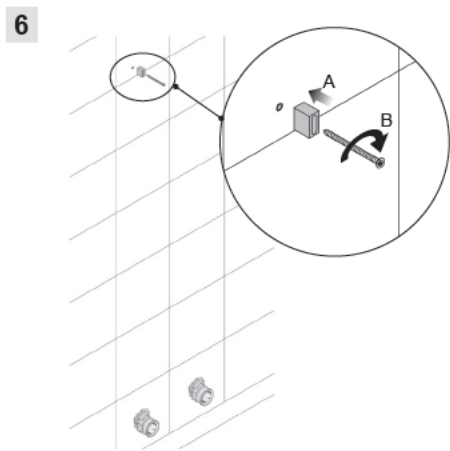
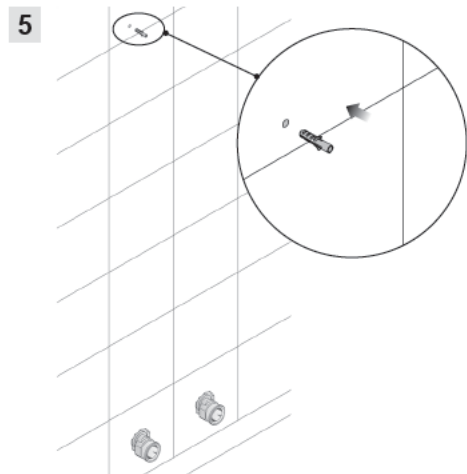
- Miscelatore per doccia esterno con asta doccia cursore e flessibile pvc 150 cm.
- Wall-mounted shower mixer with shower rail, holder and 150 cm PVC flexible
- Mitiguer douche externe avec barre de douche, coulisseau et flexible pvc 150 cm
- AP-Brausemischer mit Brausestange, Halter und 150 cm Schlauch
- Grifería ducha externa con barra ducha, cursor y flexo PVC 150 cm.



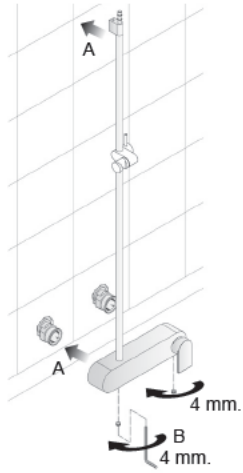


• Con una matita segnare il posizionamento del foro (A) e rimuovere il corpo ed il slider
 • Mark the drilling point (A) with a pencil and remove the body and the slider
 • Avec un crayon, marquer la position du trou (A) et retirer le corps et la barre
 • Mit einem Bleistift die Bohrstelle (A) markieren und den Körper und den Gleiter entfernen
 • Con un lápiz marcar la posición del agujero A y sacar la pieza del cuerpo y la parte conectada

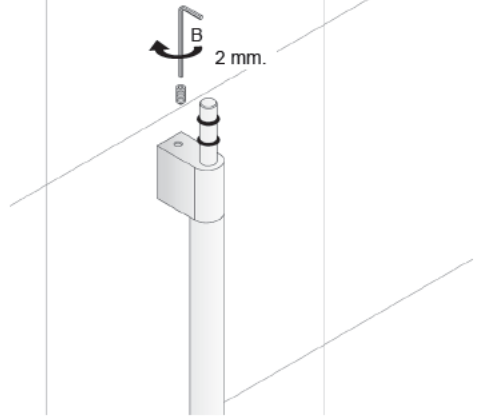
• Forare con una punta \varnothing 6 mm.
 • Drill using a 6 mm \varnothing bit
 • Percer avec une mèche \varnothing 6 mm
 • Mit einem 6 mm \varnothing Bohrer Spitze bohren
 • Agujerear con una punta de 6 mm



7



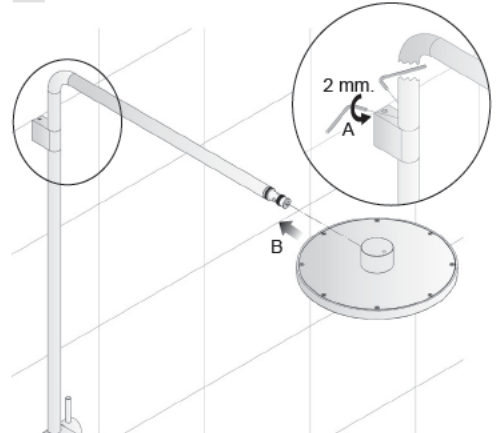
8



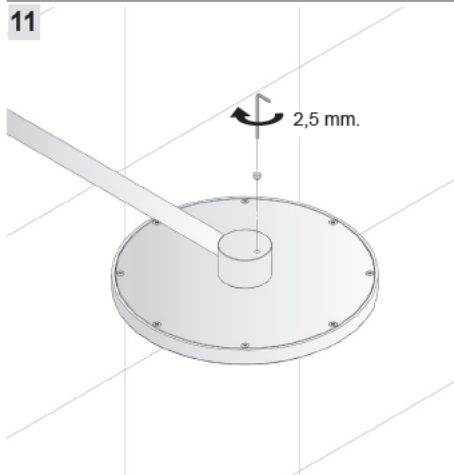
9



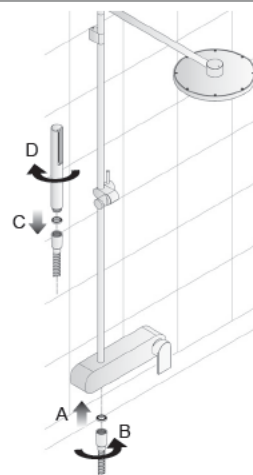
10



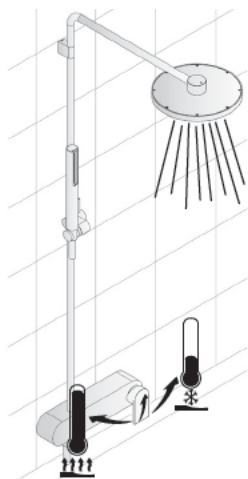
11



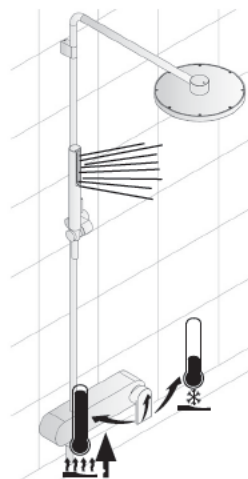
12

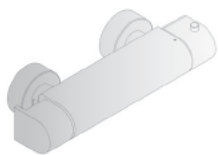


13



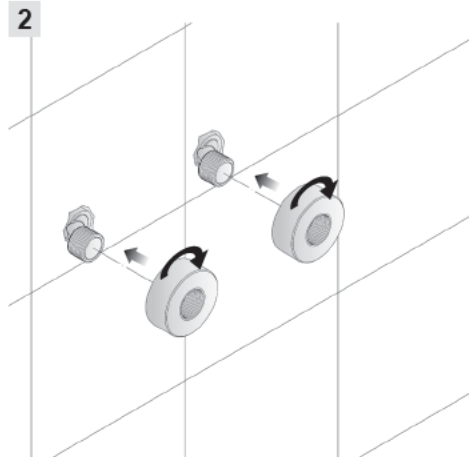
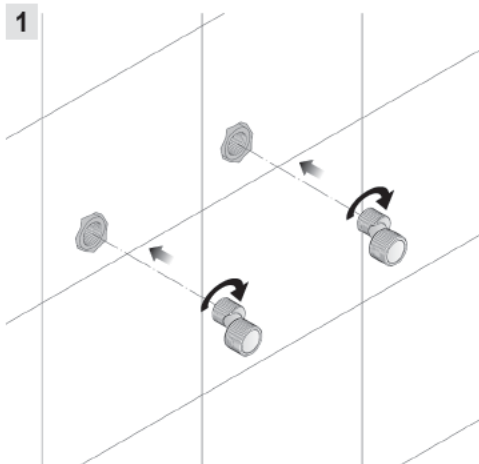
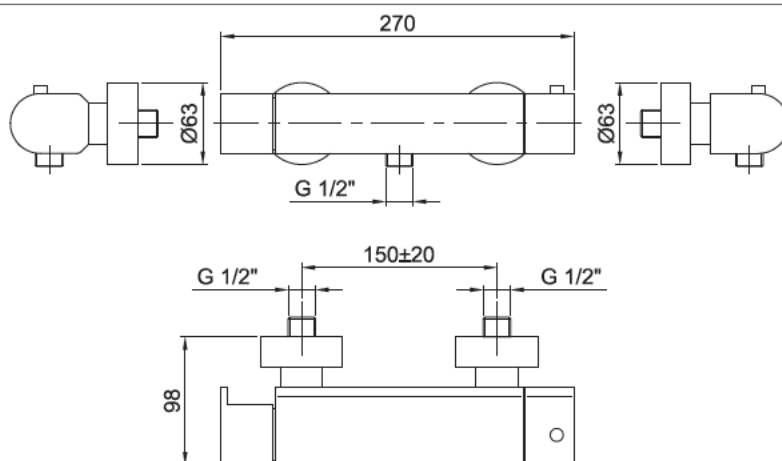
14

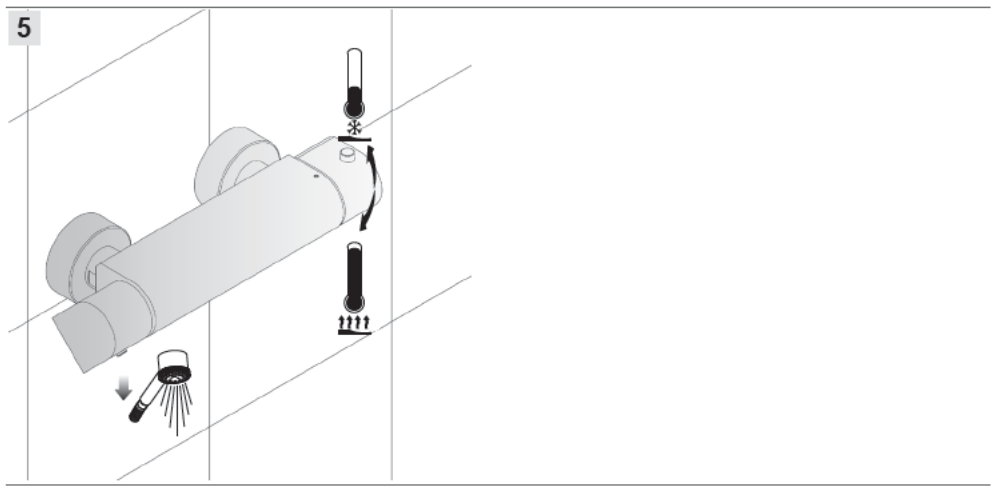
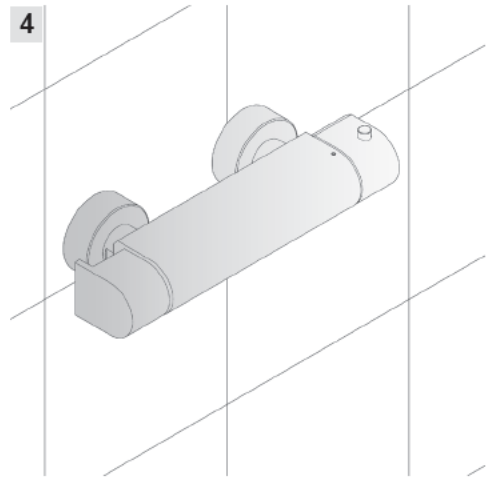
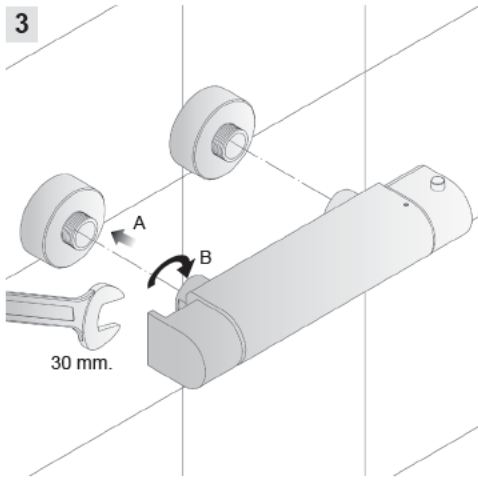




Art. 1030

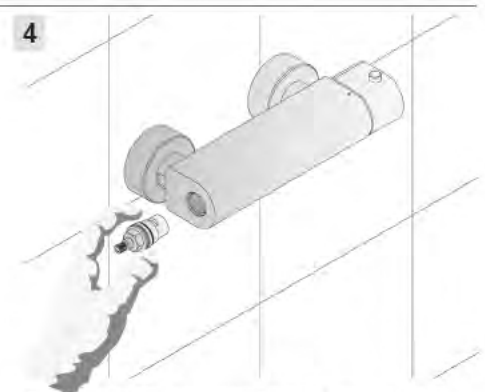
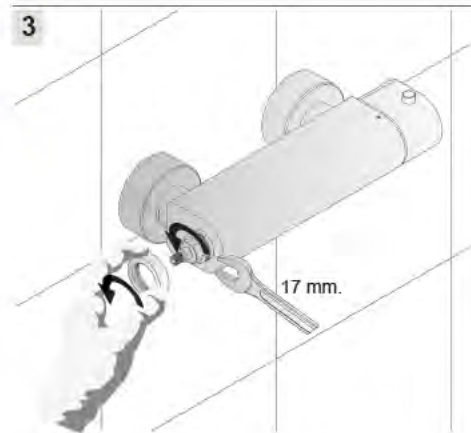
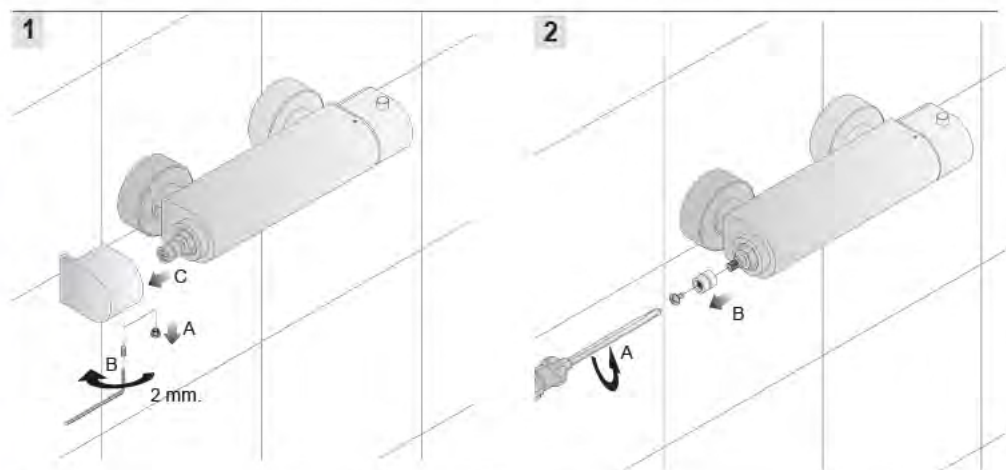
- Miscelatore termostatico esterno per doccia
- Wall-mounted thermostatic mixer for shower
- Mitigeur thermostatique externe pour douche
- AP-Thermostatbrausemischer
- Monomando termostático externo ducha





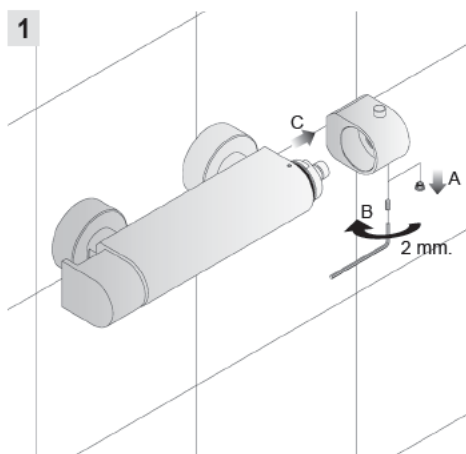
sostituzione vitone

- Sostituzione vitone
- Bolt replacement
- Remplacement de la tête
- Obertheilersetzung
- Sustitucion rosca de extrusion



- Rimontare seguendo il procedimento inverso (4-3-2-1)
- Replace following the instructions in reverse order (4-3-2-1)
- Re-installer au contraire du procédé (4-3-2-1)
- Die umgekehrte Vorgehensweise folgen um die Teil wieder zu installieren (4-3-2-1)
- Colocar según el procedimiento inverso (4-3-2-1)

- Sostituzione cartuccia
- Cartridge replacement
- Remplacement de la cartouche
- Auswechseln der Kartusche
- Sustitucion del cartucho



ATTENZIONE!

Quando si svita la vite A della figura 2 fare attenzione a non far ruotare l'asta della cartuccia

WARNING!

When unscrewing the screw A in figure 2 take care not to rotate the rod of the cartridge

ATTENTION!

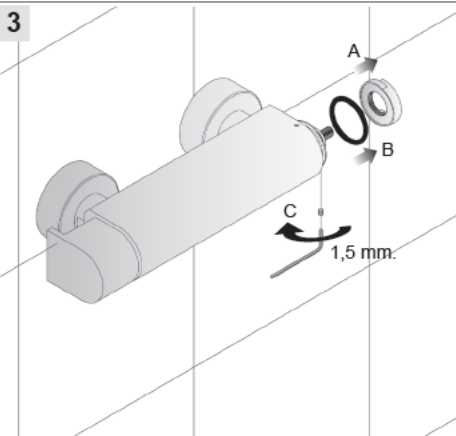
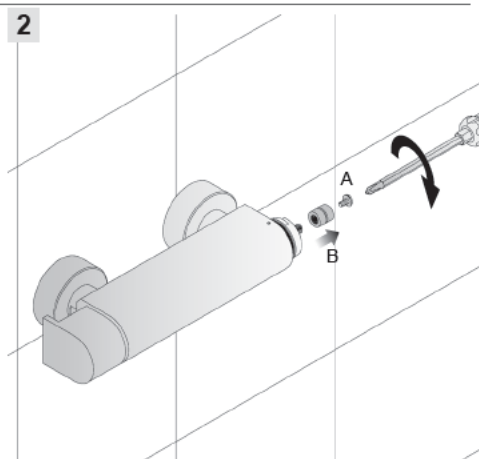
Veiller, en dévissant la vis A des figures 2, à ne pas faire tourner la tige de la cartouche

ACHTUNG!

Beim Lockern der Schraube A in Abb. 2 sollte der Kartuschenstab nicht rotiert werden

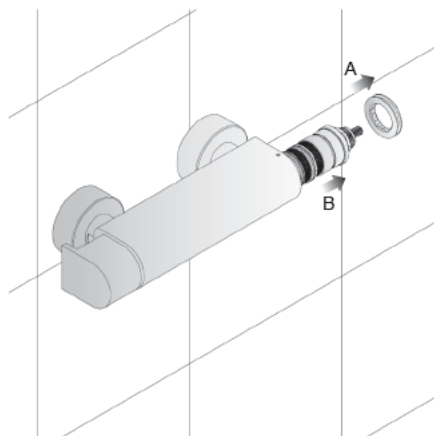
¡ATENCIÓN!

Quando se desatornilla el tornillo A de las figuras 2, tener cuidado de no girar el asta del cartucho



- Togliere l'anello bianco in plastica (A)
- Remove the white plastic ring (A)
- Ôter la bague blanche en plastique (A)
- Den weißen Plastikring entfernen (A)
- Remover el anillo de plástico blanco (A)
- Togliere l'anello o'ring (B) e svitare con la chiave da 1.5 mm. il grano.
- Remove the O ring (B) and using a spanner of 1.5 mm unscrew the dowel
- Ôter le joint torique (B) et dévisser le goujon avec une clé de 1.5 mm.
- Den O-Ring entfernen (B) und mit einem 1.5 mm Schlüssel den Dübel lockern
- Remover el anillo o'ring (B) y desatornillar con la llave de 1.5 mm el prisionero

4



- Estrarre la ghiera porta o'ring (A).
- Remove the ring nut of the O ring (A).
- Extraire la bague de support du joint torique (A).
- Ringmutter von dem O-Ring entfernen (A).
- Remove el buje porta o'ring (A)

- Rimontare seguendo il procedimento inverso (4-3-2-1)
- Replace following the instructions in reverse order (4-3-2-1)
- Re-installer au contraire du procédé (4-3-2-1)
- Die umgekehrte Vorgehensweise folgen um die Teil wieder zu installieren (4-3-2-1)
- Colocar según el procedimiento inverso (4-3-2-1)

Se la cartuccia non è da sostituire lavarla con acqua corrente e lasciarla immersa per una notte in aceto o in una soluzione decalcificante. Pulire l'interno del corpo miscelatore con un panno umido; lubrificare le guarnizioni intorno alla cartuccia e rimontarla nella sua sede seguendo il procedimento inverso (fig. 4-3 a pag. 24-25). Aprire le entrate delle acque e lasciare erogare il miscelatore per almeno un minuto fino ad ottenere una temperatura stabile. Girare dolcemente l'astina di regolazione di temperatura fino ad ottenere una temperatura di 38°C (100 F) sul vostro termometro. Ottenuta questa temperatura, posizionare l'anello bianco di plastica (A) sulla broccia della cartuccia, tenendo il segno rosso a ore 12 rispetto al corpo del miscelatore (fig. 2 pag. 24). Rimontare la maniglia di regolazione temperatura seguendo il procedimento inverso (fig. 1 a pag. 24) con il riferimento 38°C (100 F) della maniglia in corrispondenza del riferimento sul corpo miscelatore. Provare il buon funzionamento del rubinetto.

Se la cartuccia è da sostituire non è necessario eseguire la taratura sopra descritta perchè il ricambio viene fornito da Fantini S.p.A. già tarato sui 38°C (100 F). Rimontare seguendo il procedimento inverso 4-3-2-1 a pag. 24 e 25.

If the cartridge shall not be replaced, wash it with water and leave it dipped in vinegar or decalcifying solution over one night. Clean the mixer body inside with a damp cloth; lubricate the seals around the cartridge and put them back to their place by following the reverse procedure (fig. 4-3 page 24-25). Open the water inlet and leave the mixer deliver water for at least one minute, until the temperature is stable. Gently turn the temperature adjusting rod until achievement of 38° C (100 F) on your thermometer. Once achieved this temperature, place the white plastic ring (A) on the cartridge broach, keeping the red mark at h. 12 compared to the mixer body (Fig. 2 page 24). Reassemble the temperature adjusting knob following the reverse procedure (fig. 1 page 24) with the knob reference 38° C (100 F) on the mixer body. Try the smooth operation of the tap.

If the cartridge shall be replaced, it is not necessary to carry out the calibration described above, because the spare part supplied by Fantini SpA is already calibrated at 38° C (100 F). Reassemble following the reverse procedure 4-3-2-1 on page 24 and 25.

Si la cartouche ne doit pas être remplacée, lavez-la avec de l'eau et laissez-la tremper dans du vinaigre ou une solution décalcifiante pendant une nuit. Nettoyez l'intérieur du corps du mélangeur avec un chiffon humide; lubrifiez les joints autour de la cartouche et remettez-les à leur place en suivant la procédure inversée (fig. 4-3 page 24-25). Ouvrez les entrées de l'eau et laissez entrer l'eau pendant au moins une minute, jusqu'à ce que la température est stable. Tournez doucement la tige de réglage de la température jusqu'à atteindre 38° C (100 F) sur votre thermomètre. Une fois atteinte cette température, mettez la bague en plastique blanche (A) sur la broche de la cartouche, en maintenant le repère rouge à h. 12 par rapport au corps du mélangeur (Fig. 2 page 24). Remontez la poignée de réglage de la température en suivant la procédure inversée (fig. 1 page 24) avec le repère de la poignée de 38° C (100 F) sur le corps du mélangeur. Essayez le bon fonctionnement du robinet.

Si la cartouche doit être remplacée, il n'est pas nécessaire de procéder au calibrage ci-dessus, parce que la pièce de rechange fournie par Fantini SpA est déjà calibrée à 38° C (100 F). Remontez en suivant la procédure inverse 4-3-2-1 à la page 24 et 25.

Wenn die Kartusche nicht ersetzt werden muss, sie unter laufendem Wasser waschen und übernacht entweder in Essig oder in einer Entkalkungslösung einweichen. Die Innenseite des Mixerkörpers mit einem feuchten Lappen säubern; die Scheiben um die Kartusche einschmieren und die Kartusche wieder auf ihren Platz setzen, indem die Prozedur umgekehrt wird (Abb. 4-3 auf Seite 24-25). Die Wassereingänge öffnen und somit den Mixer mindestens eine Minute lang versorgen, bis eine gleich bleibende Temperatur erreicht wird. Vorsichtig den Temperaturregulationsstab drehen, um eine Temperatur von 38 C (100 F) auf dem Thermometer zu erreichen. Wenn diese Temperatur erreicht wird, den weißen Plastikring (A) auf den Kartuschenanschluss setzen, indem das rote Zeichen auf „12 Uhr“ im Verhältnis zum Mixer gehalten wird (Abb. 2 Seite 24). Den Temperaturregulationsgriff wieder anbringen, indem die Prozedur umgekehrt wird (Abb. 1 auf Seiten 24) so dass die Referenztemperatur von 38 C (100 F) des Griffs mit der Referenz auf dem Mixerkörper übereinstimmt. Das Funktionieren des Hahns überprüfen.

Wenn die Kartusche ersetzt werden muss, ist es nicht notwendig, die Eichung wie oben beschrieben durchzuführen, weil das Auswechseln von Fantini S.p.A. schon auf 38 C (100 F) geeicht ausgeführt wird. Wieder anbringen, indem die Prozedur umgekehrt wird 4-3-2-1 auf Seiten 24 und 25.

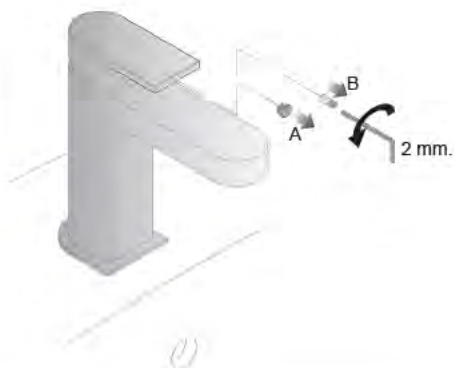
Si el cartucho no debe ser sustituido, lavarlo con agua y dejarlo sumergido en vinagre o solución de descalcificación una noche. Limpiar el cuerpo dentro del mezclador con un paño húmedo; lubricar los sellos alrededor del cartucho y ponerlos de nuevo a su lugar con el procedimiento invertido (fig. 4-3 página 24-25). Abrir las entradas de agua y dejar fluir el agua al menos un minuto, hasta que la temperatura es estable. Suavemente girar la barra de ajuste de la temperatura hasta alcanzar los 38 ° C (100 F) en su termómetro. Una vez alcanzada esta temperatura, poner el anillo de plástico blanco (A) en la brocha del cartucho, manteniendo la marca roja en h. 12 con respecto al cuerpo del mezclador (Fig. 2 página 24). Montar la palanca para ajustar la temperatura con el procedimiento invertido (fig. 1 página 24) con la referencia de 38° C (100 F) sobre el cuerpo del mezclador. Probar el buen funcionamiento del grifo.

Si el cartucho debe ser sustituido, no es necesario llevar a cabo la calibración descrita anteriormente, porque la pieza de recambio suministrada por Fantini SpA ya está calibrada a 38 ° C (100 F). Montar con el procedimiento inverso 4-3-2-1 en la página 24 y 25.

Per Art. 1003F - 1003WF - 1004F - 1004WF - 1008F
1006F - 1006WF

- Sostituzione cartuccia
- Cartridge replacement
- Remplacement de la cartouche
- Auswechseln der Kartusche
- Sustitucion del cartucho

1



2



3



4



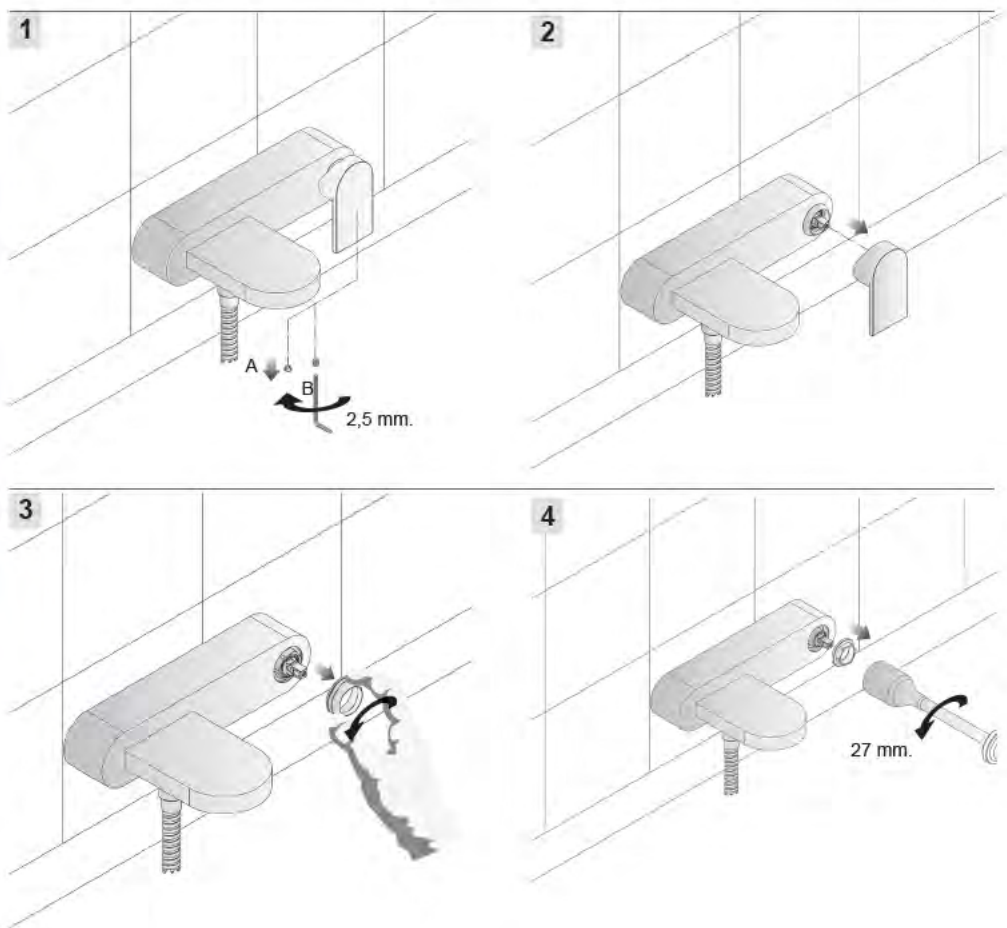
5



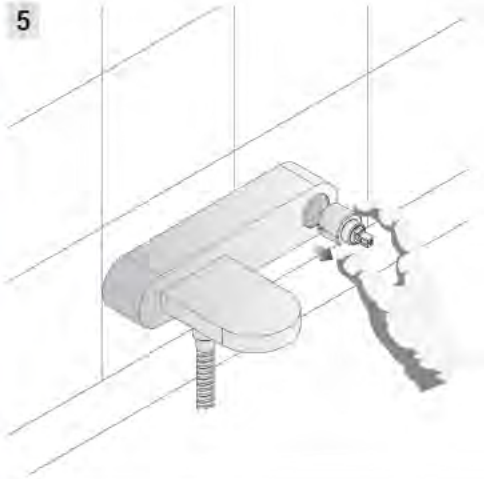
- Rimontare seguendo il procedimento inverso (5-4-3-2-1)
- Replace following the instructions in reverse order (5-4-3-2-1)
- Re-installer au contraire du procédé (5-4-3-2-1)
- Die umgekehrte Vorgehensweise folgen um die Teil wieder zu installieren (5-4-3-2-1)
- Colocar según el procedimiento inverso (5-4-3-2-1)

Per art. 1015-1018-1026-1028-1029

- Sostituzione cartuccia
- Cartridge replacement
- Remplacement de la cartouche
- Auswechseln der Kartusche
- Sustitucion del cartucho



5

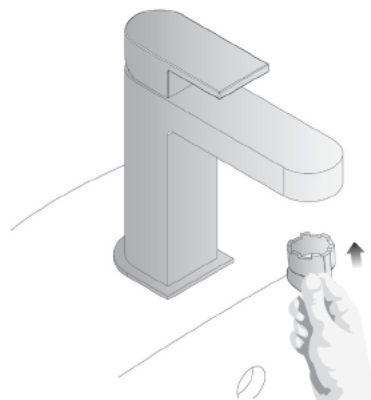


- Rimontare seguendo il procedimento inverso (5-4-3-2-1)
- Replace following the instructions in reverse order (5-4-3-2-1)
- Re-installer au contraire du procédé (5-4-3-2-1)
- Die umgekehrte Vorgehensweise folgen um die Teil wieder zu installieren (5-4-3-2-1)
- Colocar según el procedimiento inverso (5-4-3-2-1)

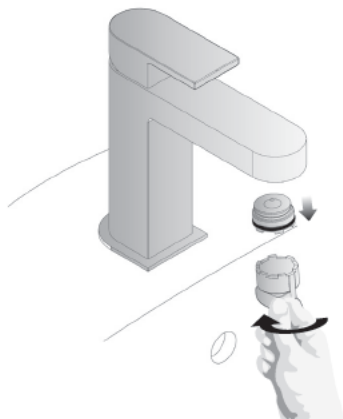
Per Art. 1003F- 1003WF -1004F - 1004WF - 1006F - 1006WF

- Sostituzione aeratore
- Aerator replacement
- Remplacement de aérateur
- Auswechseln der Lüfter
- Sustitucion del aireador

1



2

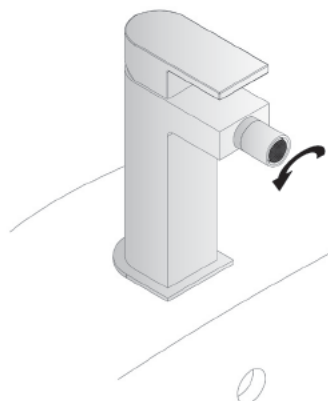


- Rimontare seguendo il procedimento inverso (2-1)
- Replace following the instructions in reverse order (2-1)
- Re-installer au contraire du procédé (2-1)
- Die umgekehrte Vorgehensweise folgen um die Teil wieder zu installieren (2-1)
- Colocar según el procedimiento inverso (2-1)

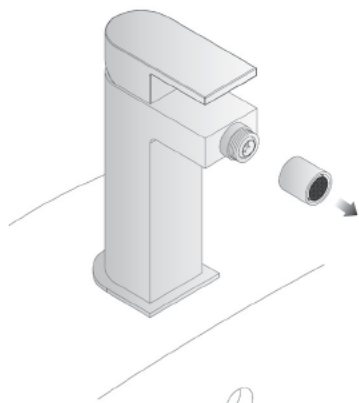
Per Art. 1008F

- Sostituzione aeratore
- Aerator replacement
- Remplacement de aérateur
- Auswechseln der Lüfter
- Sustitución del aireador

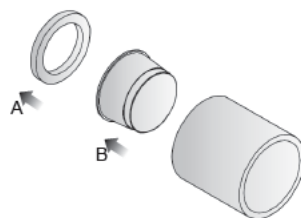
1



2



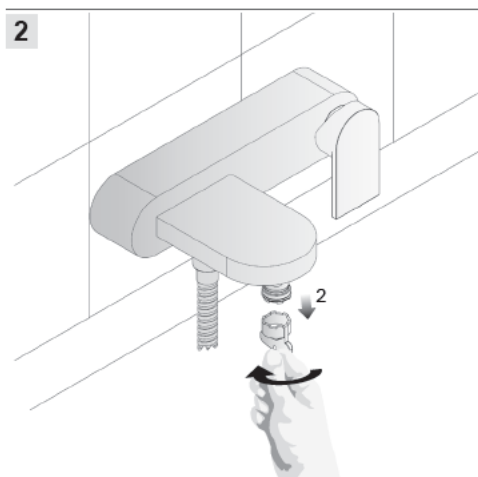
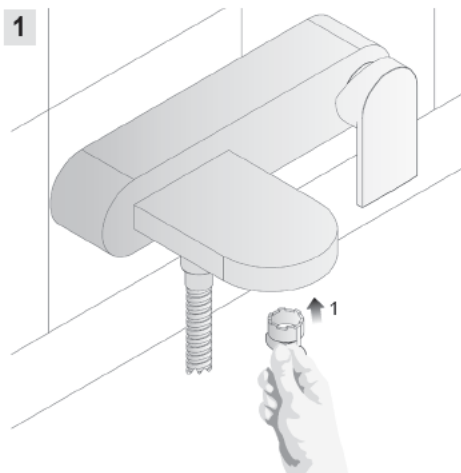
3



- Rimontare seguendo il procedimento inverso (3-2-1)
- Replace following the instructions in reverse order (3-2-1)
- Re-installer au contraire du procédé (3-2-1)
- Die umgekehrte Vorgehensweise folgen um die Teil wieder zu installieren (3-2-1)
- Colocar según el procedimiento inverso (3-2-1)

Per Art. 1015 - 1018

- Sostituzione aeratore
- Aerator replacement
- Remplacement de aérateur
- Auswechseln der Lüfter
- Sustitucion del aireador



- Rimontare seguendo il procedimento inverso (2-1)
- Replace following the instructions in reverse order (2-1)
- Re-installer au contraire du procédé (2-1)
- Die umgekehrte Vorgehensweise folgen um die Teil wieder zu installieren (2-1)
- Colocar según el procedimiento inverso (2-1)

Dati tecnici

PRESSIONE MINIMA.....	1 BAR
PRESSIONE MASSIMA.....	10 BAR
PRESSIONE DI ESERCIZIO	
CONSIGLIATA.....	2-5 BAR
TEMPERATURA MASSIMA.....	80°C
TEMPERATURA MASSIMA	
CONSIGLIATA.....	65°C
DIFFERENZA MASSIMA DI	
PRESSIONE IN ARRIVO	
(CALDA-FREDDA).....	1.5 BAR

Applicazioni

Questi miscelatori possono essere utilizzati con accumulatori di acqua calda a pressione o con scaldabagni istantanei.

Avvertenze

Prima di installare il miscelatore é necessario spurgare in modo accurato le tubazioni di alimentazione.
Ricordarsi che l'acqua calda deve essere SEMPRE collegata al tubetto o flessibile di SINISTRA.

Technische Daten

MINIMUM DRUCK.....	1 BAR
HÖCHSTE DRUCK.....	10 BAR
EMPFEHLENER DRUCK.....	2-5 BAR
HÖCHSTE WASSER	
TEMPERATUR.....	80°C
EMPFEHLENER HÖCHSTE	
WASSERTEMPERATUR.....	65°C
HÖCHSTE EINKOMMENDE	
DRUCKSÜNTERSCHIED	
(WARM - KALT).....	1.5 BAR

Betriebsanweisungen

Diese Mischer sind sowie für Heisswasserspeicher als auch für Durchlaufhitzer geeignet.

Note

Die Verbindungsröhre vor der Montage sorgfältig putzen.
Das warme Wasser muss immer mit dem linken Röhren oder Flexschlauch verbunden werden.

Technical characteristics

MINIMUM PRESSURE.....	1 BAR
MAXIMUM PRESSURE.....	10 BAR
RECOMMENDED	
WORKING PRESSURE.....	2-5 BAR
MAXIMUM WATER TEMPERATURE.....	80°C
MAXIMUM WATER	
TEMPERATURE RECOMMENDED.....	65°C
MAXIMUM IN-LET PRESSURE	
DIFFERENCE (HOT - COLD).....	1.5 BAR

Operating instructions

These mixers can be used with cumulos boilers or instantaneous water heaters.

Warning

The supplying pipes must be carefully cleaned before installation.
Remember that the hot water supply must ALWAYS be connected to the tube on the LEFT.

Datos Técnicos

PRESSION MÍNIMA.....	1 BAR
PRESSION MÁXIMA.....	10 BAR
PRESSION DE TRABAJO	
ACONSEJADA.....	2-5 BAR
TEMPERATURA MÁXIMA.....	80°C
TEMPERATURA MÁXIMA	
ACONSEJADA.....	65°C
DIFERENCIAL MÁXIMA DE	
PRESIÓN DE ENTRADA (CALIENTE - FRIA).....	1.5 BAR

Aplicaciones

Estos monomandos pueden ser utilizados con acumuladores de agua caliente a presión.

Advertencias

Antes de conectar el monomando es necesario purgar correctamente la instalación hidráulica de alimentación de cualquier impureza que pueda tener.
Recuerde que el agua caliente debe ser SIEMPRE conectada al tubo o flexo de la IZQUIERDA.

Caractéristiques Techniques

PRESSION MINIMUM.....	1 BAR
PRESSION MAXIMUM.....	10 BAR
PRESSION OPTIMALE	
DE SERVICE.....	2-5 BAR
TEMPÉRATURE MAXIMUM.....	80°C
TEMPÉRATURE MAXIMUM	
OPTIMALE.....	65°C
DIFFÉRENCE MAXIMUM DE	
PRESSION D'ARRIVÉE (CHAUD - FROID).....	1.5 BAR

Mode d'emploi

Ces mitigeurs peuvent être utilisés avec accumulateurs d'eau chaude à pression ou avec chauffe-eau instantanés.

Note

Il est indispensable que les raccords d'alimentation soient purgés avant la mise en place de l'appareil.
Se rappeler que l'eau chaude doit être TOUJOURS liée au petit tuyau ou au flexible de GAUCHE.

CURA DEL PRODOTTO

La pulizia delle superfici va fatta utilizzando un sapone liquido diluito in acqua.

Non usare mai in nessun caso detersivi liquidi contenenti sostanze abrasive o a base di acido muriatico, spugne abrasive, aceto, ammoniaca, acetone, candeggina, acidi di uso domestico, disinfettanti vari.

ATTENZIONE! L'impiego di prodotti non consigliati può deteriorare irrimediabilmente le superfici, nel qual caso la FANTINI S.p.A. non risponderà del danno.

L'azienda si riserva in qualunque momento di apportare senza preavviso modifiche a prodotti e accessori. I dati riprodotti in questo documento hanno carattere informativo e non sono vincolanti.

PFLERGE HINWEISE UNSERER ARTIKEL

Zur Reinigung empfehlen wir Wasser und flüssige Seife.

Verwenden Sie bitte nie flüssige Reinigungsmittel, die Schmirgel, Salzsäure, Essig, Ammoniak, Aceton, Bleichlange, Desinfektionsmittel u.s.w. enthalten.

WARNUNG! Der Gebrauch solcher Mittel kann unsere Artikel beschädigen und in diesem Fall gewährt Firma FANTINI S.p.A. keine Garantie.

Der Hersteller behält sich das Recht vor jederzeit Änderungen an seinen Produkten und Zubehörteilen ohne Vorbescheid vorzunehmen. Katalogangaben sowie Abbildungen, Maß- und Leistungsangaben sind unverbindlich.

ADVICE ON PRODUCT CARE

To clean the surface use a soap and water solution.

Never use for any reason cleaning solutions containing abrasive substances, chloric acids, ammonia, vinegar, bleach, domestic acids, disinfectants, or any type of abrasive pad.

WARNING! Incorrect cleaning may permanently ruin the surface of the products and in such case FANTINI S.p.A. may not be held liable for damage.

The Manufacturer reserves the right to modify product and accessories at any time without prior notice. Data, products and sketches included in this document are just for information and do not bind the producer.

CONSEJOS PARA EL CUIDADO DEL PRODUCTO

La limpieza de las superficies se hace utilizando un jabón líquido diluido en agua.

No usar en ningún caso detergentes líquidos que contengan sustancias abrasivas o a base de ácido clorhídrico, estropajos abrasivos, amoníaco, acetona, lejía, ácidos de uso doméstico, desinfectantes varios.

ATENCIÓN! El uso de productos desaconsejados puede danar irremediablemente las superficies de los elementos, de lo cual FANTINI S.p.A. no se hará responsable en ningún caso.

La sociedad se reserva el derecho de modificar sus productos y accesorios en cualquier momento y sin previo aviso.

CONSEILS POUR L'ENTRETIEN DU PRODUIT

La poussière en surface devra être faite en utilisant un savon liquide dilué dans l'eau.

Ne jamais utiliser en aucun cas des détergents liquides contenant des substances abrasives ou à base d'acide, ni d'éponges abrasives, vinaigre, ammoniac, acétone, eau de Javel, acides à usage domestique, désinfectants divers.

ATTENTION! L'emploi de produits non conseillés peut détériorer irremédiablement la surface des articles pour lesquels la société FANTINI S.p.A. ne sera pas responsable.

La société se réserve le droit de modifier ses produits et ses accessoires à tout moment et sans préavis. Informations, produits et croquis reproduits dans ce documents sont de nature informative et ne sont pas contractuels.



Australian Standard

Installation

Products shall be installed in accordance with AS/NZS 3500 series of standards. Installer shall ensure that the flow controlled aerator is tightened to prevent removal by hand



FRATELLI FANTINI S.p.A.
28010 Pella (NO) - Via M. Buonarroti, 4
Telefono + 39 0322.918411 r.a. - Telefax + 39 0322.969530
e-mail: fantini@fantini.it www.fantini.it