

01

furniture with washbasin washbasins
bathtubs faucets lighting mirrors
mobiliario con lavabo lavabos bañeras
grifería iluminación espejos

2015

COSMIC

Diseño extraordinariamente sutil
y **alta tecnología** al servicio
de un concepto **simple**
y **elemental**.

*Extraordinarily subtle design
and high technology
to fulfil a simple and
elementary concept.*

control
DESIGN BY X.CLARAMUNT

control



Características

Limitador de caudal: 8l/min.
Caudal y temperatura progresivos.
Aireador oculto.

Features

*Flow limiter: 8l/min.
Progressive flow and temperature.
Hidden aerator.*

Caractéristiques

Limiteur de débit: 8l/min.
Débit et température progressifs.
Mousseur caché.

Caratteristiche

*Limitatore di flusso : 8l/min.
Flusso e temperatura progressivi.
Aeratore nascolto.*

Características

Limitador de caudal: 8l/ min.
Caudal e temperatura progressivos.
Ventilador escondido.

Eigenschaften

*Durchflussbegrenzer: 8l/min.
Progressive zufluss- und
temperaturregelung
Nicht sichtbarer belüftungfilter.*

Kenmerken

Debietbegrenzer: 8l per min.
Traploze debiet- en
temperatuurregeling.
Verborgen beluchter.

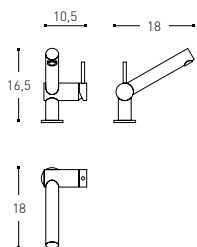


Acabados
Finishes
Finitions
Finiture
Acabamentos
Oberflächen
Afwerkingen



01

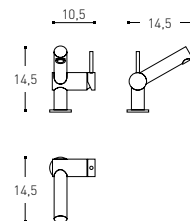
Cromo
Chrome
Chrome
Cromo
Cromo
Chrom
Verchromd



INCH 4.1x7.1x6.5

● 248 01 02

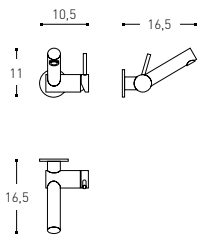
MONOMANDO LAVABO
SINGLE LEVER BASIN MIXER
MITIGEUR LAVABO
MISCELATORE MONOCOMANDO LAVABO
MONOCOMANDO LAVABO
EINHEBELMISCHBATTERIE FÜR
EENGREEPSKRAAN WASTAFEL



INCH 4.1x5.7x5.7

● 248 01 04

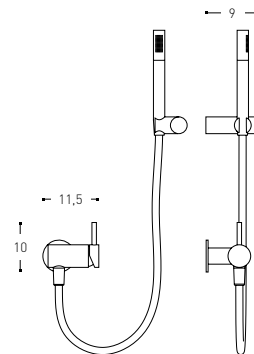
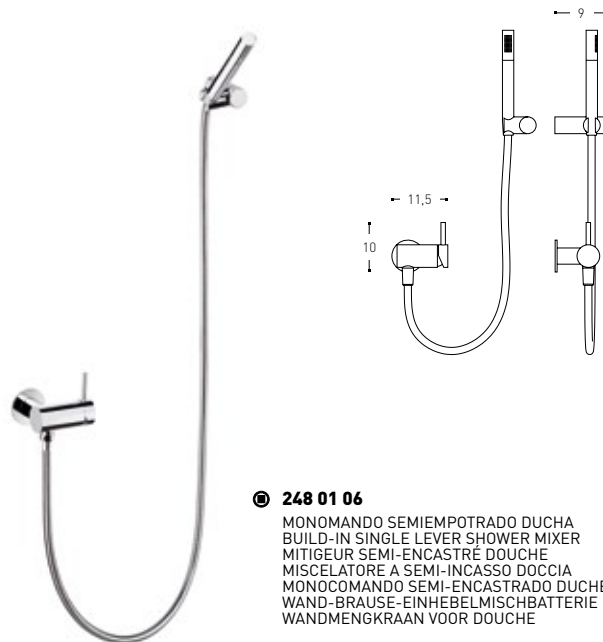
MONOMANDO LAVABO / BIDÉ
SINGLE LEVER BASIN / BIDET MIXER
MITIGEUR LAVABO / BIDET
MISCELATORE MONOCOMANDO LAVABO / BIDET
MONOCOMANDO LAVABO / BIDÉ
EINHEBELMISCHBATTERIE FÜR WASHBECKEN / BIDET
EENGREEPSKRAAN WASTAFEL / BIDET



INCH 4.1x6.5x4.3

● 248 01 03

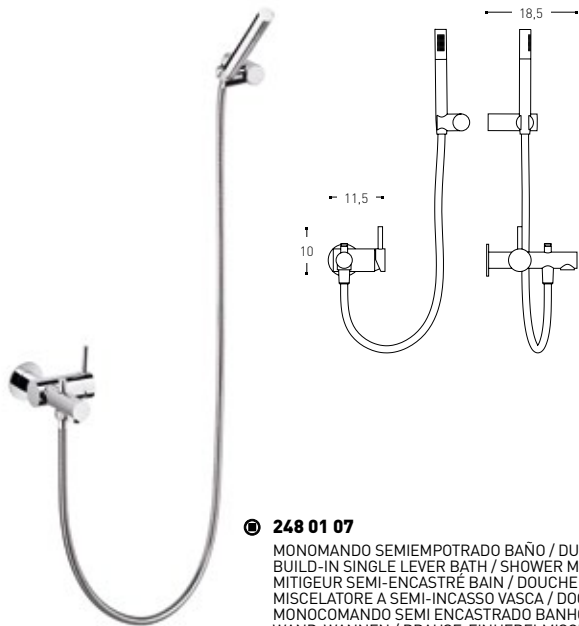
MONOMANDO LAVABO PARED
BUILD-IN SINGLE LEVER BASIN MIXER
MITIGEUR MURAL
MISCELATORE MONOCOMANDO A MURO
MONOCOMANDO LAVABO A PAREDE
WAND-EINHEBELMISCHBATTERIE
EENGREEPSKRAAN WAND



● 248 01 06

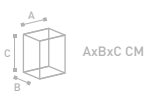
MONOMANDO SEMIEMPOTRADO DUCHA
BUILD-IN SINGLE LEVER SHOWER MIXER
MITIGEUR SEMI-ENCASTRÉ DOUCHE
MISCELATORE A SEMI-INCASSO DOCCIA
MONOCOMANDO SEMI-ENCASTRADO DUCHE
WAND-BRAUSE-EINHEBELMISCHBATTERIE
WANDMENGKRAAN VOOR DOUCHE

control



© 248 01 07

MONOMANDO SEMIEMPOTRADO BAÑO / DUCHA
BUILD-IN SINGLE LEVER BATH / SHOWER MIXER
MITIGEUR SEMI-ENCASTRÉ BAIN / DOUCHE
MISCELATORE A SEMI-INCASSO VASCA / DOCCIA
MONOCOMANDO SEMI ENCASTRADO BANHO / DUCHE
WAND-WANNEN / BRAUSE-EINHEBELMISCHBATTERIE
WANDMENGKRAAN VOOR BAD / DOUCHE



control

recambios spare parts pièces détachées ricambi peças de reposição ersatzteile reserveonderdelen

CARTUCHO CERÁMICA MONOMANDO LAVABO / CERAMIC CARTRIDGE BASIN MIXER FAUCET / CARTOUCHE CERAMIQUE MITIGEUR LAVABO / CARTUCCIA CERAMICA MISCELATORE LAVABO / CARTUCHO CERÁMICA MONOCOMANDO LAVABO / KERAMIKKARTUSCHE FÜR WASHBECKENEINHEBELMISCHBATTERIE / KERAMISCHE EENGREEPSKRAAN WASTAFEL

340 69 00

RECAMBIO DE / SPARE PART OF / PIÈCES DÉTACHÉES DE / RICAMBIO DI / PEÇA DE REPOSIÇÃO DE / ERSATZTEIL FÜR / ONDERDEEL VAN
2480102, 2480103, 2480104

CARTUCHO CERÁMICA MONOMANDO BAÑO/DUCHA / CERAMIC CARTRIDGE BATH/SHOWER MIXER FAUCET / CARTOUCHE CERAMIQUE MITIGEUR BAIN/DOUCHE / CARTUCCIA CERAMICA MISCELATORE BAGNO/DOCCIA / CARTUCHO CERÁMICA MONOCOMANDO BANHO/DUCHE / KERAMIKKARTUSCHE FÜR BADEWANNE/DUSCHE EINHEBELMISCHBATTERIE / HULS AARDEWERK EENGREEPSKRAAN BAD/DOUCHE

340 69 01

RECAMBIO DE / SPARE PART OF / PIÈCES DÉTACHÉES DE / RICAMBIO DI / PEÇA DE REPOSIÇÃO DE / ERSATZTEIL FÜR / ONDERDEEL VAN
2480106, 2480107

FILTRO AIREADOR MONOMANDO LAVABO/BIDÉ / AIR FILTER BASIN/BIDET MIXER / FILTRE MOUSSEUR MITIGEUR LAVABO/BIDET / FILTRO AERATORE MONOCOMANDO LAVABO/BIDET / FILTRO AREJADOR MONOCOMANDO LAVABO/BIDÉ / BELÜFTUNGSFILTER FÜR WASHBECKEN/BIDET EINHEBELMISCHBATTERIE / LUCHTMENGERFILTER EENGREEPSKRAAN WASTAFEL/BIDET

340 70 00 Cromo / Chrome / Chromé / Cromo / Cromo / Chrom / Verchromd

RECAMBIO DE / SPARE PART OF / PIÈCES DÉTACHÉES DE / RICAMBIO DI / PEÇA DE REPOSIÇÃO DE / ERSATZTEIL FÜR / ONDERDEEL VAN
2480102, 2480103, 2480104

FILTRO AIREADOR MONOMANDO BAÑO/DUCHA / AIR FILTER BATH/SHOWER MIXER / FILTRE MOUSSEUR MITIGEUR BAIN/DOUCHE / FILTRO AERATORE MONOCOMANDO BAGNO/DOCCIA / FILTRO AREJADOR MONOCOMANDO BANHO/DUCHE / BELÜFTUNGSFILTER EINHEBELMISCHBATTERIE BAD/DUSCHE / LUCHTMENGERFILTER EENGREEPSKRAAN BAD/DOUCHE

340 70 01 Cromo / Chrome / Chromé / Cromo / Cromo / Chrom / Verchromd

RECAMBIO DE / SPARE PART OF / PIÈCES DÉTACHÉES DE / RICAMBIO DI / PEÇA DE REPOSIÇÃO DE / ERSATZTEIL FÜR / ONDERDEEL VAN
2480106, 2480107

LATIGUILLOS MONOMANDO / MIXER FLEXIBLE LINKS / FLEXIBLES MITIGEUR / ACCORDI FLESSIBILI MONOCOMANDO / TUBOS FLEXIVEIS MONOCOMANDO / FLEXIBLE ROHRANSCHLÜSSE FÜR EINHEBELMISCHBATTERIE / FLEX. BUIS EENGREEPSKRAAN

340 71 00

RECAMBIO DE / SPARE PART OF / PIÈCES DÉTACHÉES DE / RICAMBIO DI / PEÇA DE REPOSIÇÃO DE / ERSATZTEIL FÜR / ONDERDEEL VAN
2480102, 2480103, 2480104

FLEXO DUCHA / FLEXIBLE HOSE / FLEXIBLE / FLESSIBLE / TUBO FLEXIVÉL DE DUCHE / ABLAUFSCHLAUCH FLEXIBEL / FLEXIBELE BUIS

341 01 93

RECAMBIO DE / SPARE PART OF / PIÈCES DÉTACHÉES DE / RICAMBIO DI / PEÇA DE REPOSIÇÃO DE / ERSATZTEIL FÜR / ONDERDEEL VAN
2480106, 2480107, 2480106

TELEDUCHA / HANDSHOWER / POMMEAU DE DOUCHE / DOCCINO / MANIPULO DE DUCHE / DUSCHBRAUSE / HANDDOUCHE

341 01 94

RECAMBIO DE / SPARE PART OF / PIÈCES DÉTACHÉES DE / RICAMBIO DI / PEÇA DE REPOSIÇÃO DE / ERSATZTEIL FÜR / ONDERDEEL VAN
2480107

ART DIRECTION
COSMIC STUDIO
GRAPHIC DESIGN
AT COMUNICACIÓ

Ref. 3140447 / EN-ES

COSMIC

INDUSTRIAS COSMIC, S.A.
CERDANYA, 2
POL. IND. LA BORDA
P.O. BOX 184
08140 CALDES DE MONTBUI BARCELONA SPAIN
CENTRAL OFFICE TEL +34 938 654 277 FAX +34 938 654 264
INTERNATIONAL PHONE TEL +34 938 664 101 FAX +34 938 654 264
SHOWROOM CERDANYA, 2 08140 CALDES DE MONTBUI BARCELONA SPAIN

info@icosmic.com
www.icosmic.com



8