

# 02

accessories free standing  
accessories accesorios  
complementos

2015

**COSMIC**

Conjugación de **líneas**  
y **ángulos** rectos perfectos,  
de diseño **exclusivo**  
y **atemporal**.

*Set of perfectly straight  
lines and angles  
within an exclusive  
and timeless design.*



# batht life

DESIGN BY CARLES FERRUZ

# bath life



## Características

Fácil instalación: tornillo de doble paso.  
Fijaciones ocultas. Anticorrosión.

## Features

*Easy installation: double pitch screw.  
Hidden attachments. Anti-corrosion.*

## Caractéristiques :

Facile installation : vis à double pas.  
Fixations occultes. Anti-corrosion.

## Caratteristiche:

*Facile installazione : vite a doppio passo.  
Fissaggio nascosto. Anticorrosivo.*

## Características:

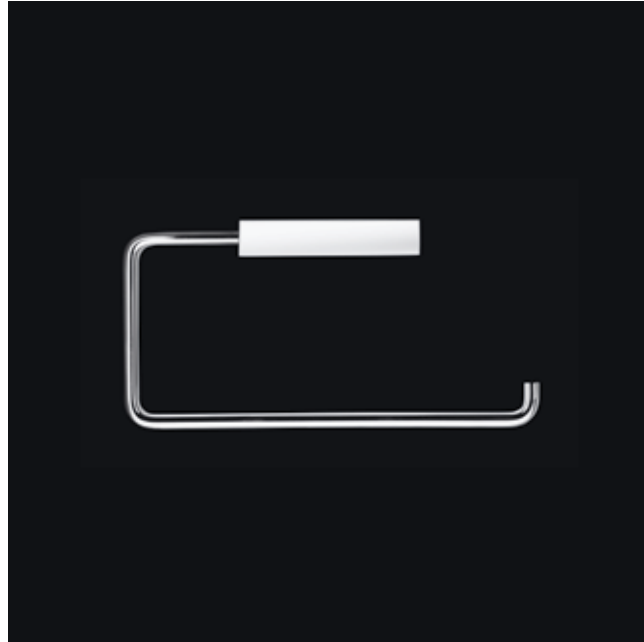
Fácil instalação: parafuso de dupla  
passagem. Fixações ocultas.  
Anti-corrosão.

## Eigenschaften:

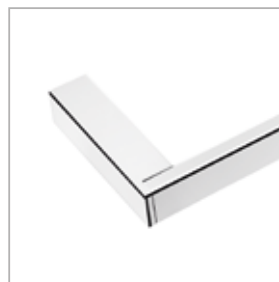
*Einfache montage: doppel-pass-schraube.  
Unsichtbare Befestigungen.  
Korrosionsschutz.*

## Kenmerken:

Eenvoudig te monteren: schroef met  
dubbele draad. Verborgene bevestigingen.  
Corrosiewerend.



## Acabados Finishes Finitions Finiture Acabamentos Oberflächen Afwerkingen

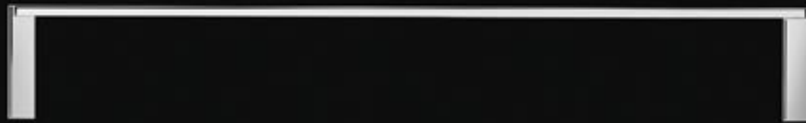
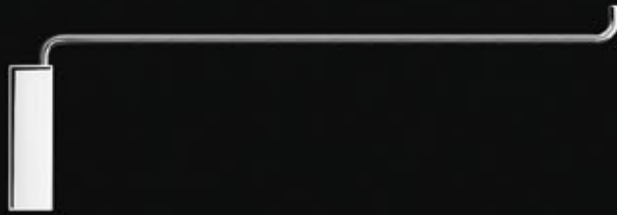


**01**

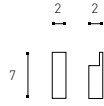
Cromo  
*Chrome*  
Chromé  
*Cromo*  
Cromo  
*Chrom*  
Verchromd



Blanco  
*White*  
Blanc  
*Bianco*  
Branco  
*Weiss*  
Wit

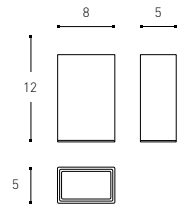


# bath life



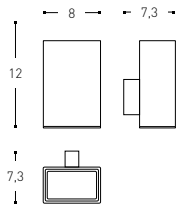
2 ↓   
INCH 0.8x0.8x2.7

- COLGADOR
  - HANGER
  - PATÈRE
  - APPENDINO
  - CABIDE
  - HAKEN
  - KLEERHAAK
- 229 01 21**



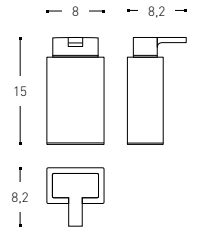
INCH 3.1x2.8x4.7

- PORTACEPILLOS ENCIMERA
  - FREE STANDING BRUSH-HOLDER
  - PORTE-BROSSE À DENTS À POSER
  - PORTASPAZZOLINI DA APPOGGIO
  - PORTA-ESCOVA DE DENTES DE BANCADA
  - ZAHNBÜRSTENHALTER FÜR AUFLAGE
  - TANDENBORSTELHOUDER VOOR BLAD
- 229 01 51**



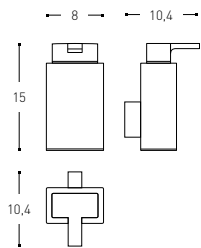
INCH 3.1x1.9x4.7

- PORTACEPILLOS
  - BRUSH-HOLDER
  - PORTE-BROSSE À DENTS
  - PORTASPAZZOLINI
  - PORTA-ESCOVA DE DENTES
  - ZAHNBÜRSTENHALTER
  - TANDENBORSTELHOUDER
- 229 01 52**



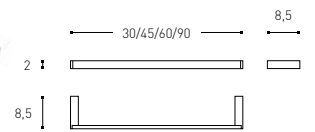
INCH 3.1x3.2x5.9

- DOSIFICADOR ENCIMERA
  - FREE STANDING SOAP DISPENSER
  - PORTE-SAVON LIQUIDE À POSER
  - DISPENSER DA APPOGGIO
  - DISPENSADOR SABONETE DE BANCADA
  - AUFLAGESEIFENSPENDER
  - DOSEERDER VOOR BLAD
- 229 01 04**



INCH 3.1x4x5.9

- DOSIFICADOR
  - SOAP DISPENSER
  - PORTE-SAVON LIQUIDE
  - DISPENSER
  - DISPENSADOR SABONETE
  - SEIFENSPENDER
  - DOSEERDER
- 229 01 05**



INCH 11.8/17.7/23.6/35.4x3.3x0.8

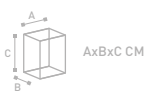
- TOALLERO
- TOWEL RACK
- PORTE-SERVLETTE
- PORTASALVIETTE
- TOALHEIRO
- HANDTUCHSTANGE
- HANDDOEKHOUDER

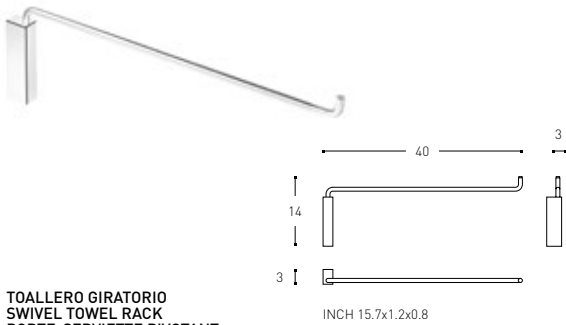
**229 01 63** 30 CM / INCH 11.8

**229 01 64** 60 CM / INCH 23.6

**229 01 69** 45 CM / INCH 17.7

**229 01 65** 90 CM / INCH 35.4



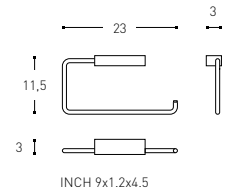


● TOALLERO GIRATORIO  
SWIVEL TOWEL RACK  
PORTE-SERVLETTE PIVOTANT  
PORTASALVIETTE A SNODO  
TOALHEIRO GIRATÓTIO  
HANDTUCHSTANGE SCHWENKBAR  
HANDDOEKHOUDER DRAAIBAAR  
**229 01 74**

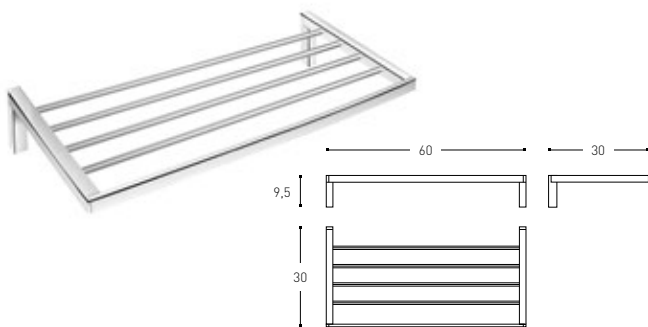
INCH 15.7x1.2x0.8



● TOALLERO ARO  
TOWEL RING  
PORTE-SERVLETTE ANNEAU  
PORTASALVIETTE ANELO  
TOALHEIRO ARGOLA  
HANDTUCHRING  
HANDDOEKRING  
**229 01 71**



INCH 9x1.2x4.5

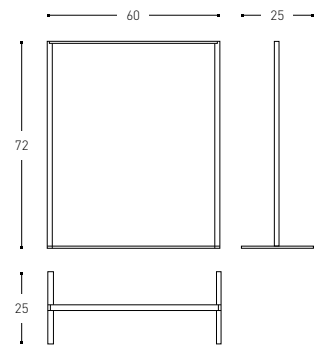


● TOALLERO ESTANTE  
BRACKET-SHELF TOWEL RACK  
PORTE-LINGE DE BAIN  
PORTASALVIETTE MENSOLA  
TOALHEIRO PRATELEIRA  
HANDTUCHABLAGE  
HANDDOEKREK  
**229 01 68**

INCH 23.6x11.8x3.7



● TOALLERO PIE  
FLOOR STANDING TOWEL RACK  
PORTE-SERVLETTE SUR PIED  
PIANTANA  
TOALHEIRO DE PIE  
HANDTUCHSTÄNDER  
HANDDOEKHOUDER MET VOET  
**229 01 66** 60 CM / INCH 23.6



INCH 23.6x9.8x28.3

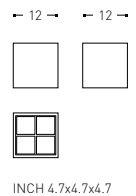


▲ BANDEJA  
DISH  
COUPELLE  
VASSOIO  
BANDEJA  
SCHALE  
SCHAAL  
**229 05 33**

INCH 7.1x4.7x1

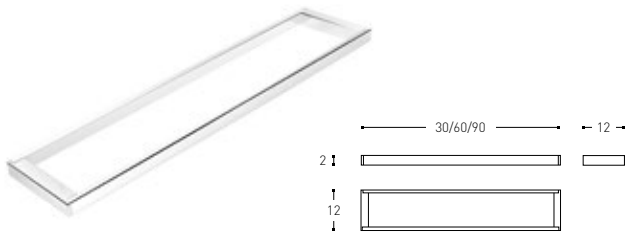


▲ PORTAOBJETOS  
CONTAINER  
PORTE - OBJETS  
PORTA - OGGETTI  
PORTA - OBJECTOS  
BEHÄLTER  
VOORWERPEN HOUDER  
**229 05 53**



INCH 4.7x4.7x4.7

# bath life



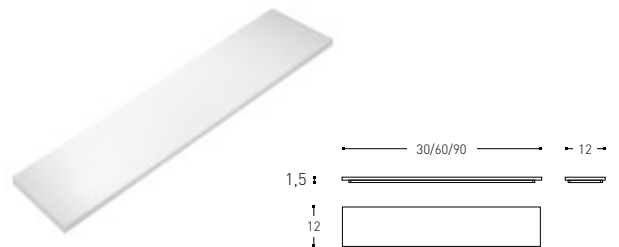
- BARRA ESTANTE  
FLAT SHELF RACK  
BARRE ÉTAGÈRE  
SBARRA MENSOLA  
BARRA PRATELEIRA  
RAHMEN FÜR ABLAGE  
HANDDOEKREK

**229 01 40 30 CM / INCH 11.8**

**229 01 60 60 CM / INCH 23.6**

**229 01 70 90 CM / INCH 35.4**

INCH 11.8/23.6/35.4x4.7x0.8



- ESTANTE  
FLAT SHELF  
TABLETTE  
MENSOLA  
PRATELEIRA  
ABLAGE  
REK

**229 05 45 30 CM / INCH 11.8**

**229 05 46 60 CM / INCH 23.6**

**229 05 47 90 CM / INCH 35.4**

INCH 11.8/23.6/35.4x4.7x0.8



- PORTAPAPEL CON TAPA  
PAPER HOLDER WITH COVER  
PORTE - ROULEAUX COUVERT  
PORTAROTOLO CON COPERCHIO  
PORTA - ROLO COM TAPA  
ROLLENHALTER MIT DECKEL  
TOILETROLHOUDER MET KLEP

**229 01 56**

INCH 6.3x4.7x2.4



- PORTAPAPEL CON TAPA  
PAPER HOLDER WITH COVER  
PORTE - ROULEAUX COUVERT  
PORTAROTOLO CON COPERCHIO  
PORTA - ROLO COM TAPA  
ROLLENHALTER MIT DECKEL  
TOILETROLHOUDER MET KLEP

**229 01 59**

INCH 6.3x4.7x2.4



- PORTAPAPEL  
PAPER HOLDER  
PORTE - ROULEAUX  
PORTAROTOLO  
PORTA - ROLO  
ROLLENHALTER  
TOILETROLHOUDER

**229 01 62**

INCH 6.3x4.7x0.8

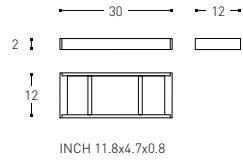


- PORTAPAPEL  
PAPER HOLDER  
PORTE - ROULEAUX  
PORTAROTOLO  
PORTA - ROLO  
ROLLENHALTER  
TOILETROLHOUDER

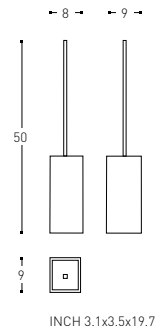
**229 01 58**

INCH 6.3x3.3x0.8





● PORTAPEL DOBLE  
 DOUBLE PAPER HOLDER  
 PORTE - ROULEAUX DOUBLE  
 PORTAROTOLO DOPPIO  
 PORTA - ROLO DUPLO  
 DOPPELTER ROLLENHALTER  
 DUBBELE TOILETROLHOUDER  
**229 01 57**



●△ ESCOBILLERO SUELO / PARED  
 TOILET BRUSH FLOOR / WALL  
 PORTE - BALAYETTE SOL / MUR  
 PORTASCOPINO SUOLO / MURO  
 PORTA - PIACABA SOLO / PAREDE  
 TOILETTENBUERSTENHALTER BODEN / WAND  
 WC - BORSTELHOUDER VLOER / MUUR  
**229 01 00**





# bath life

recambios spare parts pièces détachées ricambi peças de reposição ersatzteile reserveonderdelen

**ACCESORIO SUJECIÓN PARED (1 TORNILLO) / WALL MOUNTING SET (1 SCREW) / KIT FIXATION MURALE (1 VIS) / ACCESSORIO FISSAGGIO MURO (1 VITE) / CONJUNTO FIXAÇÃO PAREDE (1 PARAFUSO) / WANDFIXIERUNGSSET (1 SCHRAUBE) / MONTAGESET WAND (1 SCHROEF)**

330 86 00

RECAMBIO DE / SPARE PART OF / PIÈCE DÉTACHÉE DE / RICAMBIO DI / PEÇA DE REPOSIÇÃO DE / ERSATZTEIL FÜR / ONDERDEEL VAN  
2290140, 2290157, 2290158, 2290160, 2290163, 2290164, 2290165, 2290169, 2290170

**ACCESORIO SUJECIÓN / MOUNTING SET / KIT FIXATION / ACCESSORIO FISSAGGIO / CONJUNTO FIXAÇÃO / FIXIERUNGSSET / MONTAGESET**

341 00 46

RECAMBIO DE / SPARE PART OF / PIÈCE DÉTACHÉE DE / RICAMBIO DI / PEÇA DE REPOSIÇÃO DE / ERSATZTEIL FÜR / ONDERDEEL VAN  
2290121

**ACCESORIO SUJECIÓN / MOUNTING SET / KIT FIXATION / ACCESSORIO FISSAGGIO / CONJUNTO FIXAÇÃO / FIXIERUNGSSET / MONTAGESET**

341 06 75

RECAMBIO DE / SPARE PART OF / PIÈCE DÉTACHÉE DE / RICAMBIO DI / PEÇA DE REPOSIÇÃO DE / ERSATZTEIL FÜR / ONDERDEEL VAN  
2290156

341 06 76

RECAMBIO DE / SPARE PART OF / PIÈCE DÉTACHÉE DE / RICAMBIO DI / PEÇA DE REPOSIÇÃO DE / ERSATZTEIL FÜR / ONDERDEEL VAN  
2290162

**ACCESORIO SUJECIÓN BÁSICO / BASIC MOUNTING SET / KIT FIXATION DE BASE / ACCESSORIO FISSAGGIO BASE / CONJUNTO FIXAÇÃO BÁSICO / STANDARD FIXIERUNGSSET / MONTAGESET FUNDAMENTEEL**

341 00 18

RECAMBIO DE / SPARE PART OF / PIÈCE DÉTACHÉE DE / RICAMBIO DI / PEÇA DE REPOSIÇÃO DE / ERSATZTEIL FÜR / ONDERDEEL VAN  
2290100, 2290159

**ACCESORIO SUJECIÓN TRIPLE / TRIPLE MOUNTING SET / KIT TRIPLE FIXATION / ACCESSORIO TRIPLO FISSAGGIO / CONJUNTO FIXAÇÃO TRIPLO / DREIFACHFIXIERUNGSSET / TRIPLE MONTAGESET**

341 01 22

RECAMBIO DE / SPARE PART OF / PIÈCE DÉTACHÉE DE / RICAMBIO DI / PEÇA DE REPOSIÇÃO DE / ERSATZTEIL FÜR / ONDERDEEL VAN  
2290168, 2290174

**ACCESORIO SUJECIÓN PLÁSTICO TRIPLE / TRIPLE PLASTIC MOUNTING SET / KIT TRIPLE FIXATION PLASTIQUE / ACCESSORIO TRIPLO FISSAGGIO IN PLASTICA / CONJUNTO FIXAÇÃO PLÁSTICO TRIPLO / KUNSTSTOFF DREIFACHFIXIERUNGSSET / TRIPLE PLASTIC MONTAGESET**

341 01 25

RECAMBIO DE / SPARE PART OF / PIÈCE DÉTACHÉE DE / RICAMBIO DI / PEÇA DE REPOSIÇÃO DE / ERSATZTEIL FÜR / ONDERDEEL VAN  
2290171

**ACCESORIO SUJECIÓN ESTANTE / SHELF MOUNTING SET / KIT FIXATION TABLETTE / ACCESSORIO DI FISSAGGIO MENSOLA / CONJUNTO FIXAÇÃO PRATELEIRA / ABLAGEFIXIERUNGSSET / MONTAGESET REK**

341 03 03

RECAMBIO DE / SPARE PART OF / PIÈCE DÉTACHÉE DE / RICAMBIO DI / PEÇA DE REPOSIÇÃO DE / ERSATZTEIL FÜR / ONDERDEEL VAN  
2290140, 2290160, 2290170

**ACCESORIO SUJECION ESCOBILLERO / TOILET BRUSH FIXATION SET / ACCESSOIRE FIXATION PORTE-BALAYETTE / SET FISSAGGIO MURO PORTASCOPINO / PEÇA DE FIXAÇÃO DE PIAÇABA / FIXIERUNGSSET FÜR TOILETTENBÜRSTENHALTER / TOILET BORSTEL BEVESTIGING SET**

341 03 07

RECAMBIO DE / SPARE PART OF / PIÈCE DÉTACHÉE DE / RICAMBIO DI / PEÇA DE REPOSIÇÃO DE / ERSATZTEIL FÜR / ONDERDEEL VAN  
2290100

**JUEGO BIS SUJECIÓN (M5/M6) / SCREW MOUNTING SET (M5/M6) / SET VIS FIXATION (M5/M6) / KIT VITE FISSAGGIO (M5/M6) / CONJUNTO BIS FIXAÇÃO (M5/M6) / MADENSCHRAUBENSSET (M5/M6) / MONTAGESET (M5/M6)**

330 91 00

**PULSADOR + BOMBA DOSIFICADOR / DISPENSER PUSH BUTTON + PUMP / POUSSOIR + POMPE PORTE-SAVON LIQUIDE / PULSANTE + POMPETTA DISPENSER / BOTÃO + BOMBA DOSEADOR / PUMPENKOPF FÜR SEIFENSPENDER / DRUKKNOP + POMP VERDELER VLOEIBARE ZEEP**

341 06 16

341 06 50

RECAMBIO DE / SPARE PART OF / PIÈCE DÉTACHÉE DE / RICAMBIO DI / PEÇA DE REPOSIÇÃO DE / ERSATZTEIL FÜR / ONDERDEEL VAN  
2290104, 2290105

**BOMBA DOSIFICADOR / DISPENSER PUMP / POMPE PORTE-SAVON LIQUIDE / POMPETTA DISPENSER / BOMBA DISPENSADOR / DOSIERPUMPE SEIFENSPENDER / DOSEERPOMPJE**

341 06 22

RECAMBIO DE / SPARE PART OF / PIÈCE DÉTACHÉE DE / RICAMBIO DI / PEÇA DE REPOSIÇÃO DE / ERSATZTEIL FÜR / ONDERDEEL VAN  
2290104, 2290105

**EJE PORTAPAPEL DOBLE / CROSS AXIS DOUBLE PAPER HOLDER / AXE PORTE-ROULEAUX DOUBLE / ASSE PORTAROTOLO DOPPIO / EJE PORTA ROLO DUPLO / QUERACHSE DOPPELTER ROLLENHALTER / HAAKSE DUBBELE TOILETROLHOUDER**

341 03 23

RECAMBIO DE / SPARE PART OF / PIÈCE DÉTACHÉE DE / RICAMBIO DI / PEÇA DE REPOSIÇÃO DE / ERSATZTEIL FÜR / ONDERDEEL VAN  
2290157

**EJE PORTAPAPEL / CROSS AXIS PAPER HOLDER / AXE PORTE-ROULEAUX / ASSE PORTAROTOLO / EJE PORTA ROLO / QUERACHSE ROLLENHALTER / HAAKSE TOILETROLHOUDER**

341 03 24

RECAMBIO DE / SPARE PART OF / PIÈCE DÉTACHÉE DE / RICAMBIO DI / PEÇA DE REPOSIÇÃO DE / ERSATZTEIL FÜR / ONDERDEEL VAN  
2290158, 2290159

**VASO ESCOBILLERO / TOILET BRUSH GLASS / VERRE PORTE-BALAYETTE / BICCHIERE PORTASCOPINO / COPO PORTA-PIAÇABA / GLAS TOILETTENBÜRSTENHALTER / WC-BORSTELHOUDERPOT**

341 00 30

RECAMBIO DE / SPARE PART OF / PIÈCE DÉTACHÉE DE / RICAMBIO DI / PEÇA DE REPOSIÇÃO DE / ERSATZTEIL FÜR / ONDERDEEL VAN  
2290100

**PALO ESCOBILLERO CON CEPILLO / TOILET BRUSH STICK WITH BRUSH / MANCHE BALAYETTE AVEC BROSSE / MANICO SCOPINO CON SPAZZOLINO / ESCOVA COM CABO PORTA-PIAÇABA / TOILETTENBÜRSTE MIT GRIFF / HANDVAT MET BORSTEL**

341 00 41

RECAMBIO DE / SPARE PART OF / PIÈCE DÉTACHÉE DE / RICAMBIO DI / PEÇA DE REPOSIÇÃO DE / ERSATZTEIL FÜR / ONDERDEEL VAN  
2290100

**CEPILLO ESCOBILLERO / TOILET BRUSH BRUSH / BROSSE PORTE-BALAYETTE / SPAZZOLINO PORTASCOPINO / ESCOVA PARA PIAÇABA / TOILETTENBÜRSTENKOPF / BORSTEL WC-BORSTELHOUDER**

350 11 00 Blanco / White / Blanc / Bianco / Branco / Weiss / Wit

341 03 13 Negro / Black / Noir / Nero / Preto / Schwarz / Zwart

RECAMBIO DE / SPARE PART OF / PIÈCE DÉTACHÉE DE / RICAMBIO DI / PEÇA DE REPOSIÇÃO DE / ERSATZTEIL FÜR / ONDERDEEL VAN  
2290100

**TACO PLADUR / DRYWALL ANCHOR / CHEVILLE PLACOPLÂTRE / TASSELLO  
CARTONGESSO / TACO PLADUR / DÜBEL FÜR RIGIPS-PLATTEN / GIPSPLAAT PLUG**

341 06 35

RECAMBIO DE / SPARE PART OF / PIÈCE DÉTACHÉE DE / RICAMBIO DI /  
PEÇA DE REPOSIÇÃO DE / ERSATZTEIL FÜR / ONDERDEEL VAN  
2290156, 2290162

341 06 36

RECAMBIO DE / SPARE PART OF / PIÈCE DÉTACHÉE DE / RICAMBIO DI /  
PEÇA DE REPOSIÇÃO DE / ERSATZTEIL FÜR / ONDERDEEL VAN  
2290100, 2290105, 2290121, 2290140, 2290152, 2290157, 2290158, 2290159,  
2290160, 2290163, 2290164, 2290165, 2290168, 2290169, 2290170, 2290171,  
2290174

---



**ART DIRECTION**  
**COSMIC STUDIO**  
**GRAPHIC DESIGN**  
**AT COMUNICACIÓ**

Ref. 3140429

# COSMIC

**INDUSTRIAS COSMIC, S.A.**  
CERDANYA, 2  
POL. IND. LA BORDA  
P.O. BOX 184  
08140 CALDES DE MONTBUI BARCELONA SPAIN  
**CENTRAL OFFICE** TEL +34 938 654 277 FAX +34 938 654 264  
**INTERNATIONAL PHONE** TEL +34 938 664 101 FAX +34 938 654 264  
**SHOWROOM** CERDANYA, 2 08140 CALDES DE MONTBUI BARCELONA SPAIN

info@icosmic.com  
[www.icosmic.com](http://www.icosmic.com)



8